

SECTION
ΕΝΟΤΗΤΑ **A**

- Characteristics Of System
- Quality Control Methods

-
- Χαρακτηριστικά Συστήματος
 - Μέθοδοι Ελέγχου Ποιότητας

**QUALITY CONTROL METHODS
FOR EXTRUDED PROFILES AND
POWDER COATINGS**

Our company applies ISO 9001 system carry out tests on the extruded profiles by the Department of Production and Quality Control according specifications of ELOT EN 12020-2, EN 755.02 and DIN 17615 for the geometry of extruded mill finish profile and those of QUALICOAT for the powder coating.

**ΜΕΘΟΔΟΙ ΕΛΕΓΧΟΥ ΠΟΙΟΤΗΤΑΣ
ΠΡΟΙΟΝΤΩΝ ΔΙΕΛΑΣΗΣ
ΚΑΙ ΗΛΕΚΤΡΟΣΤΑΤΙΚΗΣ ΒΑΦΗΣ**

Η εταιρεία μας τηρώντας το σύστημα ISO 9001, διενεργεί έλεγχο στα προϊόντα στο Τμήμα Παραγωγής και το Τμήμα Ποιοτικού Ελέγχου βάσει προδιαγραφών του ΕΛΟΤ EN 12020-2, EN 755.02 και DIN 17615 για τα γεωμετρικά χαρακτηριστικά του άβαφου προφίλ και του QUALICOAT όσον αφορά την επικάλυψή τους.

ALUMINUM PROFILES

Alloy EN AW 6063 (Al Mg 0.7Si) used for the production of profiles has the following technical characteristics:

Heat treatment: T5

0.2% Proof Stress: $R_{p0.2} = 130 \text{ Mpa (min)}$

Ultimate tensile strength: $R_m = 175 \text{ Mpa (min)}$

Density: $\gamma = 2,69 \text{ gr/cm}^3$

Elastic modulus: $E = 70.000 \text{ N/mm}^2$

Coefficient linear expansion:

$\alpha = 2,34 \times 10^{-6} / \text{K}$

Minimum elongation: $A_{50} \text{ mm}\% = 6 \text{ (min)}$

ΠΡΟΦΙΛ ΑΛΟΥΜΙΝΙΟΥ

Για τη παραγωγή των προφίλ χρησιμοποιείται κράμμα EN AW 6063

(Al Mg 0.7Si) με τα παρακάτω τεχνικά χαρακτηριστικά:

Θερμική κατεργασία: T5

Όριο διαροής: $R_{p0.2} = 130 \text{ Mpa (min)}$

Όριο θραύσης: $R_m = 175 \text{ Mpa (min)}$

Ειδικό βάρος: $\gamma = 2,69 \text{ gr/cm}^3$

Μέτρο ελαστικότητας: $E = 70.000 \text{ N/mm}^2$

Συντελεστής γραμμικής διαστολής:

$\alpha = 2,34 \times 10^{-6} / \text{K}$

Παραμόρφωση θραύσης: $A_{50} \text{ mm}\% = 6 \text{ (min)}$

GEOMETRICAL CHARACTERISTICS

Dimensions

The tolerances of dimensions (wall thickness and all the rest dimensions) follow the specifications of EN 12020-2 e.g. if we have 55 mm dimension the tolerance is (+/-) 0.40 mm, which means that the dimension is between 54,60 and 55,40 mm.

Twist

By the specifications of EN 12020-2 for a profile bar with width no more than 75 mm the deviation is 2 mm. The twist is measured by placing the bar on a flat base plate and measuring the maximum distance at any point along the length between the bottom surface of the bar and the base plate surface.

ΓΕΩΜΕΤΡΙΚΑ ΧΑΡΑΚΤΗΡΙΣΤΙΚΑ

Διαστάσεις

Οι ανοχές των διαστάσεων (πάχος και όλες οι υπόλοιπες διαστάσεις) ακολουθούν τις προδιαγραφές του EN 12020-2 π.χ. εάν έχουμε μια ονομαστική διάσταση 55 χιλ δίνεται ανοχή (+/-) 0,40 χιλ. το οποίο σημαίνει ότι κυμαίνεται από 54,60 έως 55,40 χιλ.

Στρέβλωση

Σύμφωνα με τις προδιαγραφές του EN 12020-2 για ένα προφίλ με πλάτος μέχρι 75 χιλ. η απόκλιση είναι 2 χιλ. Για να ελεγχθεί η στρέβλωση πρέπει η βέργα να τοποθετηθεί σε επίπεδο πάγκο και να μετρηθεί η μέγιστη απόσταση σε οποιοδήποτε σημείο της βέργας μεταξύ της κάτω επιφάνειας αυτής και του πάγκου.

According

By the specifications of EN 12020-2 for a 6 meter bar the allowed deviation from straightness is 3 mm and is measured with the profile bar placed on horizontal base plate, so that its own mass decreases the deviation. The deviation in the middle of the bar must not exceed the 3 mm.

Hardness

The profile's hardness is tested according the specifications of EN ISO 6506-1.

Ευθύτητα

Σύμφωνα με τις προδιαγραφές του EN 12020-2 για μια βέργα 6 μέτρων, το επιτρεπόμενο βέλος είναι 3 χιλ. και ο έλεγχος γίνεται στηρίζοντας τη βέργα στις δύο άκρες της πάνω σε έναν επίπεδο πάγκο. Το βέλος στη μέση της βέργας δεν πρέπει να είναι πάνω από 3 χιλ.

Σκληρότητα

Η σκληρότητα των προφίλ ελέγχεται σύμφωνα με τις προδιαγραφές EN ISO 6506-1.

ELECTROSTATIC COATING**Appearance**

The coating on the significant surface is viewed at an oblique angle of about 60° and at distance of 2 meters. (The specifications of QUALICOAT mentions 3 meters). Excessive roughness, runs, blisters, inclusions, craters, dull spots, pinholes, pits, scratches must not be visible from this distance.

Rest regulation tests

The Quality Control Department, with specialized technical staff in a well-equipped laboratory, carries out the coating thickness tests as well as several chemical and mechanical tests. For the above-mentioned tests the QUALICOAT specifications are followed.

Tolerances

Weight that is shown in present catalogue, is the theoretical weight of mill finish profile. There is a tolerance between the theoretical and the actual weight, which is up to (+/-)6%, and the additional weight due to color is up to 3-4%.

ΗΛΕΚΤΡΟΣΤΑΤΙΚΗ ΒΑΦΗ**Εμφάνιση**

Η επικάλυψη των σημαντικών επιφανειών εξετάζεται κάτω από οπτική γωνία 60° και απόσταση 2 μέτρων (οι προδιαγραφές του QUALICOAT αναφέρουν 3 μέτρα). Δεν πρέπει να είναι ορατά ελαττώματα όπως: εμφάνιση φλούδας πορτοκαλιού, στίγματα, μπιμπίκια, κρατήρες, κ.λ.π.

Υπόλοιποι προβλεπόμενοι έλεγχοι

Ο έλεγχος του πάχους επικάλυψης και οι διάφορες μηχανικές και χημικές δοκιμασίες διενεργούνται από τον Ποιοτικό Έλεγχο με εξειδικευμένο προσωπικό και σε εξοπλισμένα εργαστήρια.

Για τους παραπάνω ελέγχους και δοκιμές ακολουθούνται οι προδιαγραφές του QUALICOAT.

Αποκλίσεις

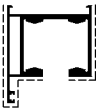

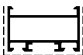
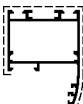
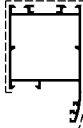
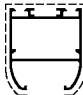

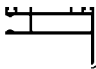



Το βάρος που εμφανίζεται στον κατάλογο είναι το θεωρητικό βάρος του άβαφου προφίλ.


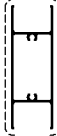
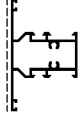




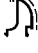

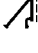
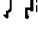
Υπάρχουν αποκλίσεις μεταξύ του θεωρητικού και του πραγματικού βάρους που φτάνουν το (+/-) 6% ενώ το προστιθέμενο βάρος από την βαφή φτάνει στο ύψος του 3-4%.












SECTION
ΕΝΟΤΗΤΑ **B**

• Description Of Profiles

• Γενική Περιγραφή Προφίλ

CODE ΚΩΔΙΚΟΣ	SKETCH ΣΧΗΜΑ	WEIGHT ΒΑΡΟΣ	DESCRIPTION ΠΕΡΙΓΡΑΦΗ
48 - 201		1677 gr/m	UPPER DRIVER ΠΑΝΩ ΟΔΗΓΟΣ
48 - 202		921 gr/m	VERTICAL FRAME ΠΛΕΥΡΙΚΗ ΚΑΣΑ
48 - 203		686 gr/m	VERTICAL FRAME ΠΛΕΥΡΙΚΗ ΚΑΣΑ
48 - 301		933 gr/m	SASH ΦΥΛΛΟ
48 - 302		1034 gr/m	SASH ΦΥΛΛΟ
48 - 303		897 gr/m	SASH FOR SHUTTERS ΦΥΛΛΟ ΠΑΤΖΟΥΡΙΟΥ
48 - 501		187 gr/m	CORNICE CAP ΚΟΥΜΠΩΜΑ ΚΟΡΝΙΖΑΣ
48 - 502		746 gr/m	CORNICE ΚΟΡΝΙΖΑ
48 - 401		763 gr/m	LOWER DRIVER ΚΑΤΩ ΟΔΗΓΟΣ
48 - 402		600 gr/m	LOWER DRIVER ΚΑΤΩ ΟΔΗΓΟΣ
48 - 504		254 gr/m	CLIP FOR BRUSH ΚΟΥΜΠΩΜΑ ΓΙΑ ΒΟΥΡΤΣΑΚΙ

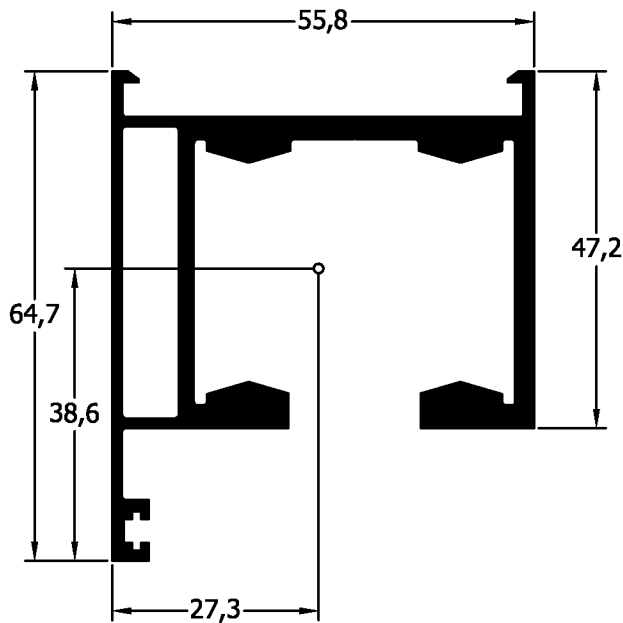
CODE ΚΩΔΙΚΟΣ	SKETCH ΣΧΗΜΑ	WEIGHT ΒΑΡΟΣ	DESCRIPTION ΠΕΡΙΓΡΑΦΗ
48 - 503		194 gr/m	CONNECTION PROFILE ΠΗΧΑΚΙ ΚΛΕΙΣΙΜΑΤΟΣ ΦΥΛΛΟΥ
35 - 401		889 gr/m	TRANSOM PROFILE ΤΡΑΒΕΡΣΑ ΦΥΛΛΟΥ ΤΖΑΜΙΟΥ
52 - 401		937 gr/m	MULLION PROFILE ΔΙΑΧΩΡΙΣΤΙΚΟ "Τ"
52 - 917		191 gr/m	GLAZING BEAD 5mm ΠΗΧΑΚΙ 5 χιλ.
52 - 924		222 gr/m	GLAZING BEAD 5mm ΠΗΧΑΚΙ 5 χιλ.
52 - 911		225 gr/m	GLAZING BEAD 9mm ΠΗΧΑΚΙ 9 χιλ.
52 - 919		247 gr/m	GLAZING BEAD 12mm ΠΗΧΑΚΙ 12 χιλ.
52 - 921		227 gr/m	GLAZING BEAD 13.5mm ΠΗΧΑΚΙ 13,5 χιλ.
52 - 927		262 gr/m	GLAZING BEAD 13.5mm ΠΗΧΑΚΙ 13,5 χιλ.
52 - 905		270 gr/m	GLAZING BEAD 18mm ΠΗΧΑΚΙ 18 χιλ.
52 - 926		270 gr/m	GLAZING BEAD 18mm ΠΗΧΑΚΙ 18 χιλ.

CODE ΚΩΔΙΚΟΣ	SKETCH ΣΧΗΜΑ	WEIGHT ΒΑΡΟΣ	DESCRIPTION ΠΕΡΙΓΡΑΦΗ
52 - 906		238 gr/m	GLAZING BEAD 18mm ΠΗΧΑΚΙ 18 χιλ.
52 - 925		265 gr/m	GLAZING BEAD 20mm ΠΗΧΑΚΙ 20 χιλ.
52 - 916		289 gr/m	GLAZING BEAD 23.5mm ΠΗΧΑΚΙ 23,5 χιλ.
52 - 909		289 gr/m	GLAZING BEAD 24mm ΠΗΧΑΚΙ 24 χιλ.
52 - 902		306 gr/m	GLAZING BEAD 28mm ΠΗΧΑΚΙ 28 χιλ.
52 - 912		171 gr/m	GLAZING BEAD 13.5mm ΠΗΧΑΚΙ 13,5 χιλ.
10 - 300		597 gr/m	FIXED LOUVER ΠΕΡΣΙΔΑ ΠΑΤΖΟΥΡΙΟΥ
10 - 301		449 gr/m	FIXED LOUVER ΠΕΡΣΙΔΑ ΠΑΤΖΟΥΡΙΟΥ
10 - 303		488 gr/m	FIXED LOUVER ΠΕΡΣΙΔΑ ΠΑΤΖΟΥΡΙΟΥ
10 - 304		708 gr/m	FIXED LOUVER ΠΕΡΣΙΔΑ ΠΑΤΖΟΥΡΙΟΥ
10 - 306		466 gr/m	FIXED LOUVER ΠΕΡΣΙΔΑ ΠΑΤΖΟΥΡΙΟΥ

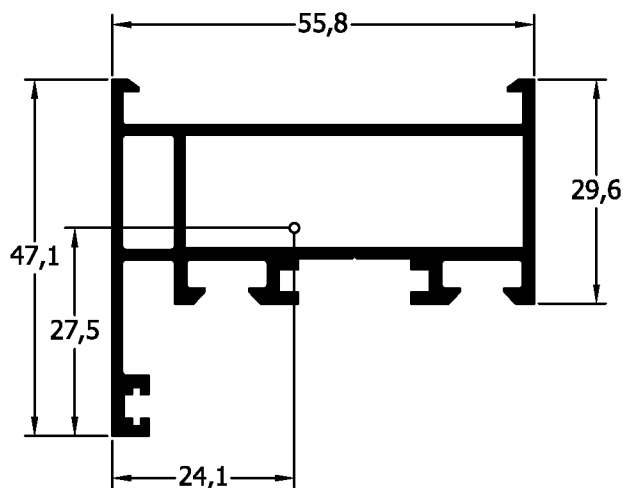
**SECTION
ΕΝΟΤΗΤΑ C**

• Profiles

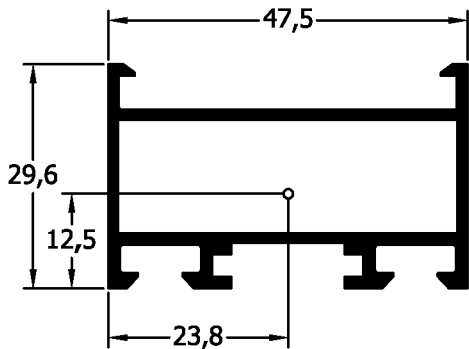
• Προφίλ



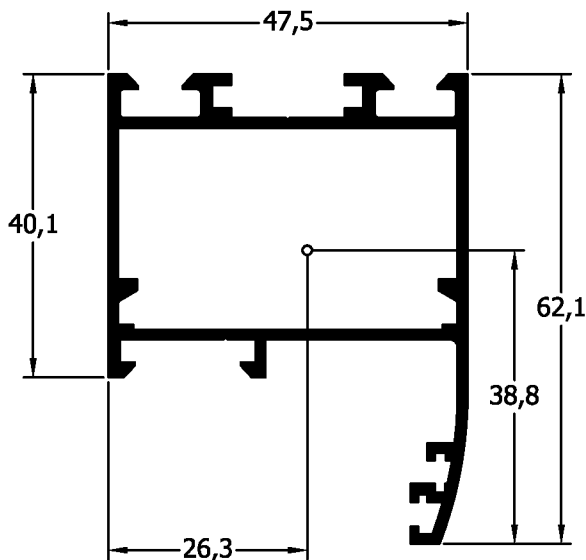
profile code κωδικός προφίλ	theor. weight θεωρητικό βάρος	length μήκος
48 - 201	1677 gr/m	6m
X,Y	x=55.8mm	y=64.7mm
moments of inertia ροπές αδρανείας (Ix , Iy)		
Ix= 19.27 (cm ⁴)		Iy= 25.49 (cm ⁴)
moments of resistance ροπές αντίστασης (Wx , Wy)		
Wx=4.99 (cm ³)		Wy= 8.93 (cm ³)
accessories εξαρτήματα		
code κωδικός	description	περιγραφή
AA052-006	Gasket EPDM	Λάστιχο κάσας-φύλλου
AY099-030	Apostate adjustable	Ρυθμιζόμενος αποστάτης



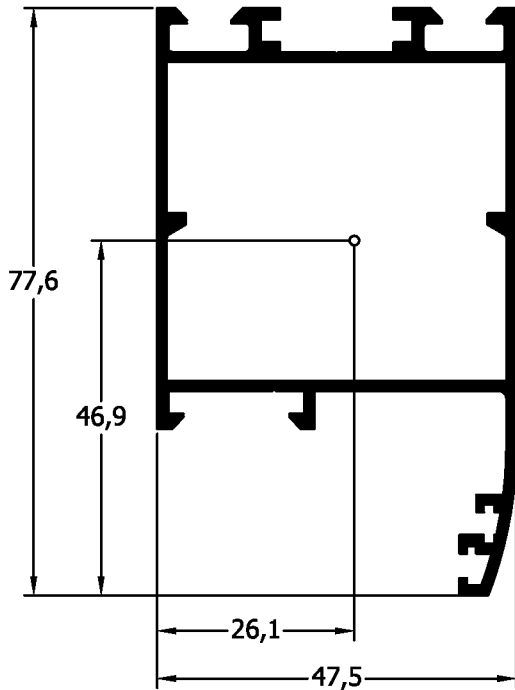
profile code κωδικός προφίλ	theor. weight θεωρητικό βάρος	length μήκος
48 - 202	921 gr/m	6m
X,Y	x=55.8mm	y=47.1mm
moments of inertia ροπές αδρανείας (Ix , Iy)		
Ix= 4.30 (cm ⁴)		Iy= 13.63 (cm ⁴)
moments of resistance ροπές αντίστασης (Wx , Wy)		
Wx=1.56 (cm ³)		Wy= 4.31 (cm ³)
accessories εξαρτήματα		
code κωδικός	description	περιγραφή
AA052-006	Gasket EPDM	Λάστιχο κάσας-φύλλου
AA048-006	Gasket EPDM	Λάστιχο φύλλου
AY099-029	Apostate adjustable	Ρυθμιζόμενος αποστάτης



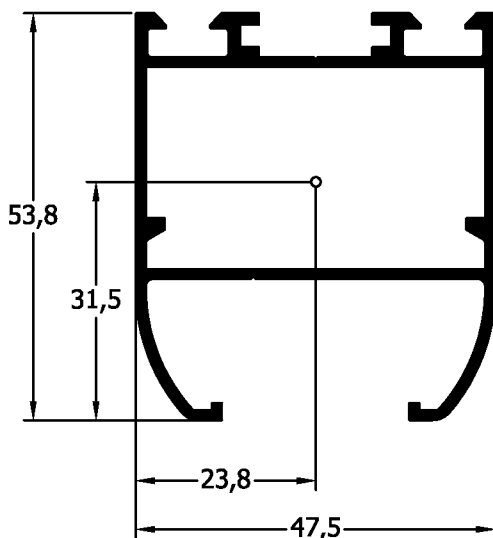
profile code κωδικός προφίλ	theor. weight θεωρητικό βάρος	length μήκος
48 - 203	686 gr/m	6m
X,Y	x=47.5mm	y=29.6mm
moments of inertia ροπές αδρανείας (Ix , Iy)		
Ix= 2.13 (cm ⁴)		Iy= 7.37 (cm ⁴)
moments of resistance ροπές αντίστασης (Wx , Wy)		
Wx=1.25 (cm ³)		Wy= 3.10 (cm ³)
accessories εξαρτήματα		
code κωδικός	description	περιγραφή
AA048-006	Gasket EPDM	Λάστιχο φύλλου
AY099-029	Apostate adjustable	Ρυθμιζόμενος αποστάτης



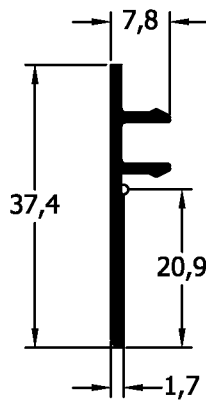
profile code κωδικός προφίλ	theor. weight θεωρητικό βάρος	length μήκος
48 - 301	933 gr/m	6m
X,Y	x=47.5mm	y=62.1mm
moments of inertia ροπές αδρανείας (Ix , Iy)		
Ix= 10.76 (cm ⁴)		Iy= 11.12(cm ⁴)
moments of resistance ροπές αντίστασης (Wx , Wy)		
Wx=2.78 (cm ³)		Wy= 4.22 (cm ³)
accessories εξαρτήματα		
code κωδικός	description	περιγραφή
AA048-021	Corner joint	Γωνία συνδέσεως
AA052-047	Alignment corner joint	Γωνία ευθυγράμμισης
AA048-004	Sash gasket	Λάστιχο φύλλου
AA048-006	Gasket EPDM	Λάστιχο φύλλου
AA048-104	Hinge	Μεντεσές
AA048-100	Double hinge and sliding roller	Διπλός μεντεσές και ράουλο κύλισης
AA048-101	Single hinge and sliding roller	Μονός μεντεσές και ράουλο κύλισης
AA048-102	Double hinge and roller for alignment	Διπλός μεντεσές και ράουλο ευθυ/μισης
AA048-103	Single hinge and roller for alignment	Μονός μεντεσές και ράουλο ευθυ/μισης



profile code κωδικός προφίλ	theor. weight θεωρητικό βάρος	length μήκος
48 - 302	1034 gr/m	6m
X,Y	x=47.5mm	y=77.6mm
moments of inertia ροπές αδρανείας (Ix , Iy)		
Ix= 21.08 (cm ⁴)		Iy= 13.17 (cm ⁴)
moments of resistance ροπές αντίστασης (Wx , Wy)		
Wx=4.49 (cm ³)		Wy= 5.05 (cm ³)
accessories εξαρτήματα		
code κωδικός	description	περιγραφή
AA048-021	Corner joint	Γωνία συνδέσεως
AA052-047	Alignment corner joint	Γωνία ευθυγράμμισης
AA048-004	Sash gasket	Λάστιχο φύλλου
AA048-006	Gasket EPDM	Λάστιχο φύλλου
AA048-104	Hinge	Μεντεσές
AA048-100	Double hinge and sliding roller	Διπλός μεντεσές και ράουλο κύλισης
AA048-101	Single hinge and sliding roller	Μονός μεντεσές και ράουλο κύλισης
AA048-102	Double hinge and roller for alignment	Διπλός μεντεσές και ράουλο ευθυ/μησης
AA048-103	Single hinge and roller for alignment	Μονός μεντεσές και ράουλο ευθυ/μησης

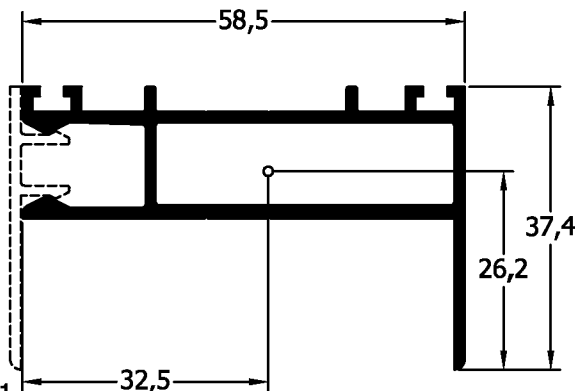


profile code κωδικός προφίλ	theor. weight θεωρητικό βάρος	length μήκος
48 - 303	897 gr/m	6m
X,Y	x=47.5mm	y=53.8mm
moments of inertia ροπές αδρανείας (Ix , Iy)		
Ix= 9.35 (cm ⁴)		Iy= 10.78 (cm ⁴)
moments of resistance ροπές αντίστασης (Wx , Wy)		
Wx=2.96 (cm ³)		Wy= 4.54 (cm ³)
accessories εξαρτήματα		
code κωδικός	description	περιγραφή
AA048-021	Corner joint	Γωνία συνδέσεως
AA048-004	Sash gasket	Λάστιχο φύλλου
AA048-006	Gasket EPDM	Λάστιχο φύλλου
AA048-104	Hinge	Μεντεσές
AA048-100	Double hinge and sliding roller	Διπλός μεντεσές και ράουλο κύλισης
AA048-101	Single hinge and sliding roller	Μονός μεντεσές και ράουλο κύλισης
AA048-102	Double hinge and roller for alignment	Διπλός μεντεσές και ράουλο ευθυ/μησης
AA048-103	Single hinge and roller for alignment	Μονός μεντεσές και ράουλο ευθυ/μησης



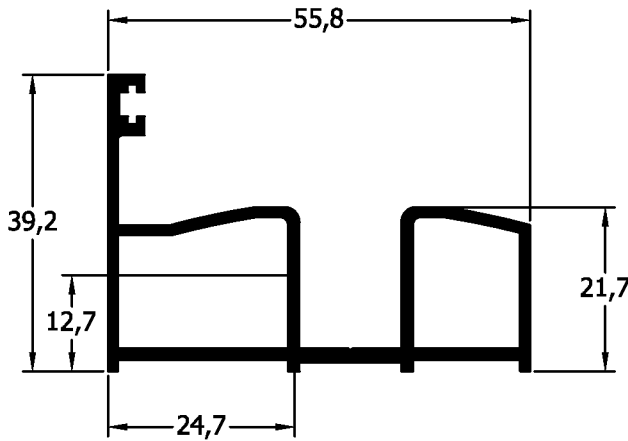
profile code κωδικός προφίλ	theor. weight θεωρητικό βάρος	length μήκος
48 - 501	187 gr/m	6m
X,Y	x=7.8mm	y=37.4mm
moments of inertia ροπές αδρανείας (Ix , Iy)		
Ix= 0.70 (cm ⁴)		Iy= 0.02 (cm ⁴)
moments of resistance ροπές αντίστασης (Wx , Wy)		
Wx=0.33 (cm ³)		Wy= 0.03 (cm ³)

profile code κωδικός προφίλ	theor. weight θεωρητικό βάρος	length μήκος
48 - 502	746 gr/m	6m
X,Y	x=58.5mm	y=37.4mm
moments of inertia ροπές αδρανείας (Ix , Iy)		
Ix= 1.86 (cm ⁴)		Iy= 10.66 (cm ⁴)
moments of resistance ροπές αντίστασης (Wx , Wy)		
Wx=0.71 (cm ³)		Wy= 3.28 (cm ³)

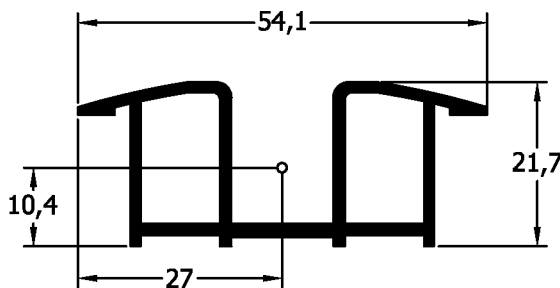


accessories εξαρτήματα		
code κωδικός	description	περιγραφή
AA048-020	Corner joint 39/11	Γωνία συνδέσεως

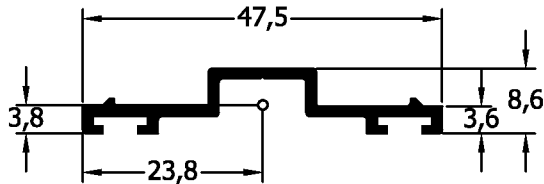
48 - 501



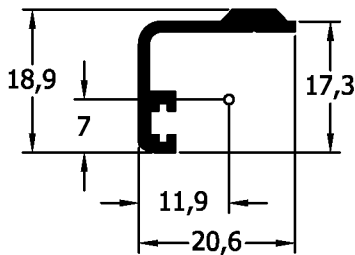
profile code κωδικός προφίλ	theor. weight θεωρητικό βάρος	length μήκος
48- 401	763 gr/m	6m
X,Y	x=55.8mm	y=39.2mm
moments of inertia ροπές αδρανείας (Ix , Iy)		
Ix= 3.17 (cm ⁴)		Iy= 10.22 (cm ⁴)
moments of resistance ροπές αντίστασης (Wx , Wy)		
Wx=1.20 (cm ³)		Wy= 3.29 (cm ³)
accessories εξαρτήματα		
code κωδικός	description	περιγραφή
AA052-006	Gasket EPDM	Λάστιχο κάσας-φύλλου



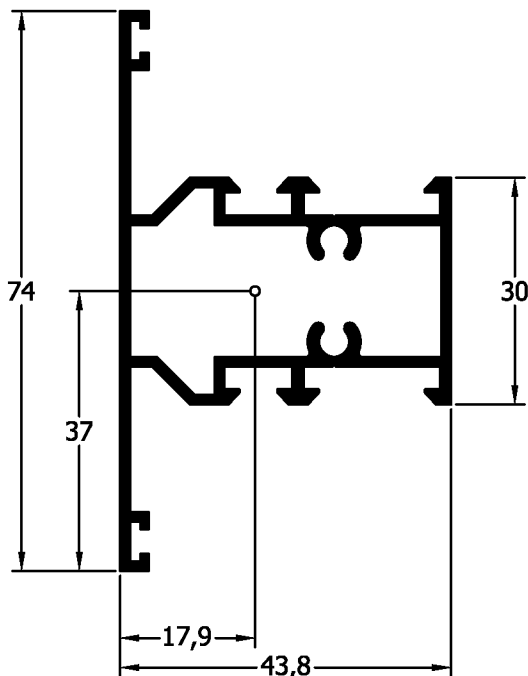
profile code κωδικός προφίλ	theor. weight θεωρητικό βάρος	length μήκος
48 - 402	600 gr/m	6m
X,Y	x=54.1mm	y=21.7mm
moments of inertia ροπές αδρανείας (Ix , Iy)		
Ix= 1.24 (cm ⁴)		Iy= 4.75 (cm ⁴)
moments of resistance ροπές αντίστασης (Wx , Wy)		
Wx=1.10 (cm ³)		Wy= 1.75 (cm ³)



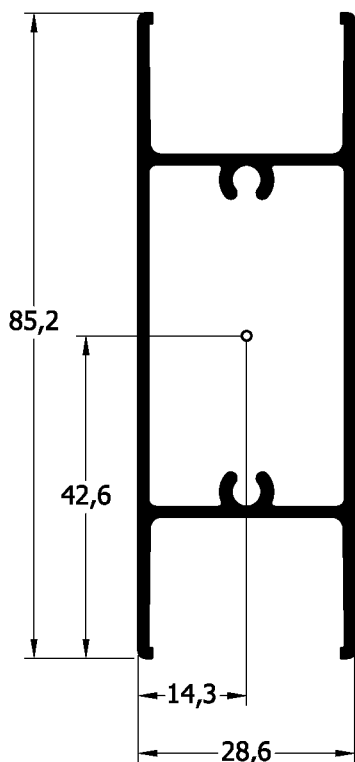
profile code κωδικός προφίλ	theor. weight θεωρητικό βάρος	length μήκος
48 - 504	254 gr/m	6m
X,Y	x=47.5mm	y=8.6mm
moments of inertia ροπές αδρανείας (Ix , Iy)		
Ix= 0.05 (cm ⁴)		Iy= 1.93 (cm ⁴)
moments of resistance ροπές αντίστασης (Wx , Wy)		
Wx=0.12 (cm ³)		Wy= 0.81 (cm ³)
accessories εξαρτήματα		
code κωδικός	description	περιγραφή
AA331-010	Bruch 10mm	Βουρτσάκι 10 χιλ.



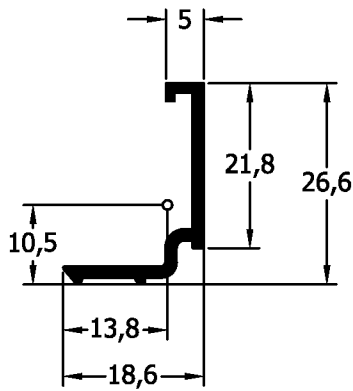
profile code κωδικός προφίλ	theor. weight θεωρητικό βάρος	length μήκος
48 - 503	194 gr/m	6m
X,Y	x=20.6mm	y=18.9mm
moments of inertia ροπές αδρανείας (Ix , Iy)		
Ix= 0.27 (cm ⁴)		Iy= 0.30 (cm ⁴)
moments of resistance ροπές αντίστασης (Wx , Wy)		
Wx=0.22 (cm ³)		Wy= 0.22 (cm ³)
accessories εξαρτήματα		
code κωδικός	description	περιγραφή
AA052-006	Gasket EPDM	Λάστιχο κάσας-φύλλου



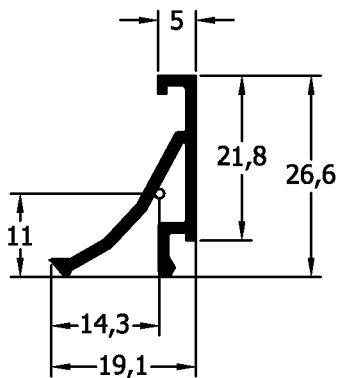
profile code κωδικός προφίλ	theor. weight θεωρητικό βάρος	length μήκος
52 - 401	937 gr/m	6m
X,Y	x=43.8mm	y=74mm
moments of inertia ροπές αδρανείας (Ix , Iy)		
Ix= 8.76 (cm ⁴)		Iy= 8.37 (cm ⁴)
moments of resistance ροπές αντίστασης (Wx , Wy)		
Wx= 2.37 (cm ³)		Wy= 3.24 (cm ³)
accessories εξαρτήματα		
code κωδικός	description	περιγραφή
AA052-004	Gasket central EPDM	Λάστιχο κάσας
AA052-097	Vulcanized corner gasket	Ελαστική γωνία
AA052-006	Gasket EPDM	Λάστιχο κάσας φύλλου
AA043-002	Corner joint for mullions	Γωνία συνδέσεως για T



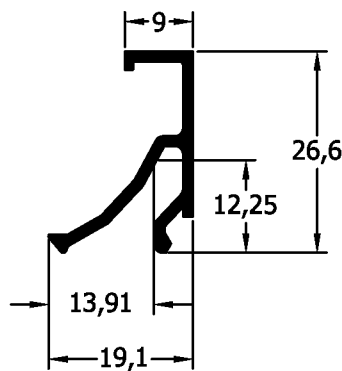
profile code κωδικός προφίλ	theor. weight θεωρητικό βάρος	length μήκος
35 - 401	889 gr/m	6m
X,Y	x=28.6mm	y=85.2mm
moments of inertia ροπές αδρανείας (Ix , Iy)		
Ix= 19.32 (cm ⁴)		Iy= 4.7 (cm ⁴)
moments of resistance ροπές αντίστασης (Wx , Wy)		
Wx= 4.53 (cm ³)		Wy= 3.28 (cm ³)



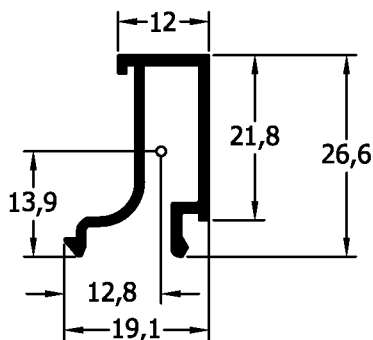
profile code κωδικός προφίλ	theor. weight θεωρητικό βάρος	length μήκος
52 - 917	191 gr/m	6m
X,Y	x=18.6mm	y=26.6mm
moments of inertia ροπές αδρανείας (Ix , Iy)		
Ix= 0.56 (cm ⁴)		Iy= 0.19 (cm ⁴)
moments of resistance ροπές αντίστασης (Wx , Wy)		
Wx= 0.35 (cm ³)		Wy= 0.13 (cm ³)



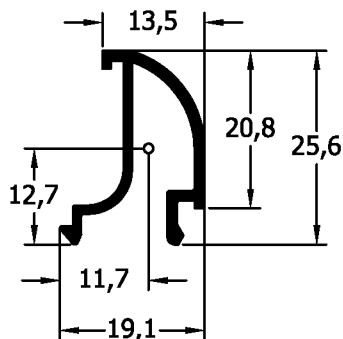
profile code κωδικός προφίλ	theor. weight θεωρητικό βάρος	length μήκος
52 - 924	222 gr/m	6m
X,Y	x=19.1mm	y=26.6mm
moments of inertia ροπές αδρανείας (Ix , Iy)		
Ix= 0.47 (cm ⁴)		Iy= 0.19 (cm ⁴)
moments of resistance ροπές αντίστασης (Wx , Wy)		
Wx= 0.30 (cm ³)		Wy= 0.13 (cm ³)



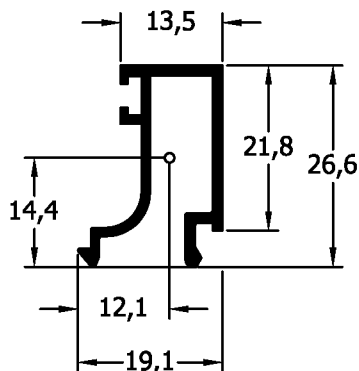
profile code κωδικός προφίλ	theor. weight θεωρητικό βάρος	length μήκος
52 - 911	225 gr/m	6m
X,Y	x=19.1mm	y=26.6mm
moments of inertia ροπές αδρανείας (Ix , Iy)		
Ix= 0.58 (cm ⁴)		Iy= 0.21 (cm ⁴)
moments of resistance ροπές αντίστασης (Wx , Wy)		
Wx= 0.40 (cm ³)		Wy= 0.15 (cm ³)



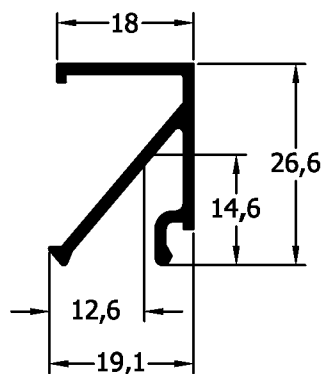
profile code κωδικός προφίλ	theor. weight θεωρητικό βάρος	length μήκος
52 - 919	247 gr/m	6m
X,Y	x=19.1mm	y=26.6mm
moments of inertia ροπές αδρανείας (Ix , Iy)		
Ix= 0.69 (cm ⁴)		Iy= 0.25 (cm ⁴)
moments of resistance ροπές αντίστασης (Wx , Wy)		
Wx= 0.50 (cm ³)		Wy= 0.19 (cm ³)



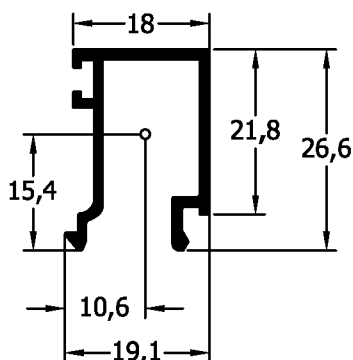
profile code κωδικός προφίλ	theor. weight θεωρητικό βάρος	length μήκος
52 - 921	227 gr/m	6m
X,Y	x=19.1mm	y=25.6mm
moments of inertia ροπές αδρανείας (Ix , Iy)		
Ix= 0.53 (cm ⁴)		Iy= 0.23 (cm ⁴)
moments of resistance ροπές αντίστασης (Wx , Wy)		
Wx= 0.41 (cm ³)		Wy= 0.19 (cm ³)
accessories εξαρτήματα		
code κωδικός	description	περιγραφή
AA052-112	Corner for curved glazing bead	Γωνία για πηχάκι



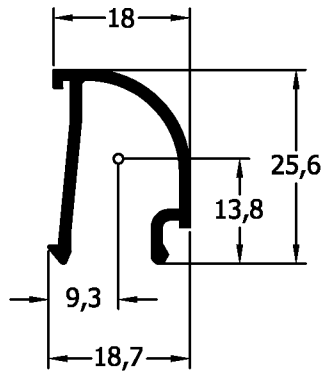
profile code κωδικός προφίλ	theor. weight θεωρητικό βάρος	length μήκος
52 - 927	262 gr/m	6m
X,Y	x=19.1mm	y=26.6mm
moments of inertia ροπές αδρανείας (Ix , Iy)		
Ix= 0.72 (cm ⁴)		Iy= 0.29 (cm ⁴)
moments of resistance ροπές αντίστασης (Wx , Wy)		
Wx= 0.50 (cm ³)		Wy= 0.23 (cm ³)



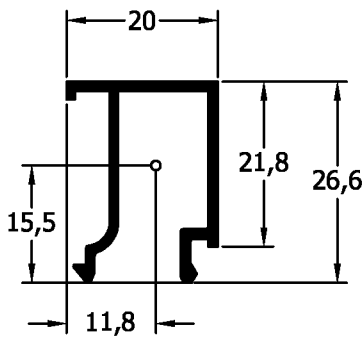
profile code κωδικός προφίλ	theor. weight θεωρητικό βάρος	length μήκος
52 - 905	270 gr/m	6m
X,Y	x=19.1mm	y=26.6mm
moments of inertia ροπές αδρανείας (Ix , Iy)		
Ix= 0.75 (cm ⁴)		Iy= 0.32 (cm ⁴)
moments of resistance ροπές αντίστασης (Wx , Wy)		
Wx= 0.51 (cm ³)		Wy= 0.25 (cm ³)



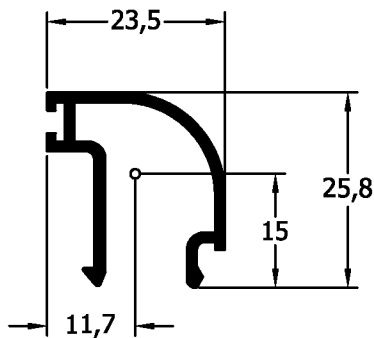
profile code κωδικός προφίλ	theor. weight θεωρητικό βάρος	length μήκος
52 - 926	270 gr/m	6m
X,Y	x=19.1mm	y=25.6mm
moments of inertia ροπές αδρανείας (Ix , Iy)		
Ix= 0.76 (cm ⁴)		Iy= 0.44 (cm ⁴)
moments of resistance ροπές αντίστασης (Wx , Wy)		
Wx= 0.49 (cm ³)		Wy= 0.41 (cm ³)



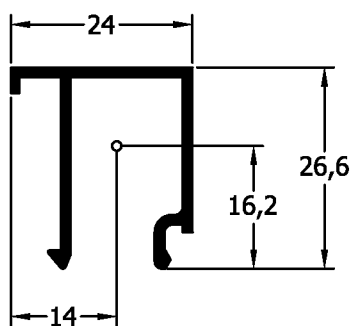
profile code κωδικός προφίλ	theor. weight θεωρητικό βάρος	length μήκος
52 - 906	238 gr/m	6m
X,Y	x=18.7mm	y=25.6mm
moments of inertia ροπές αδρανείας (Ix , Iy)		
Ix= 0.58 (cm ⁴)		Iy= 0.37 (cm ⁴)
moments of resistance ροπές αντίστασης (Wx , Wy)		
Wx= 0.42 (cm ³)		Wy= 0.39 (cm ³)
accessories εξαρτήματα		
code κωδικός	description	περιγραφή
AA052-112	Corner for curved glazing bead	Γωνία για πηχάκι



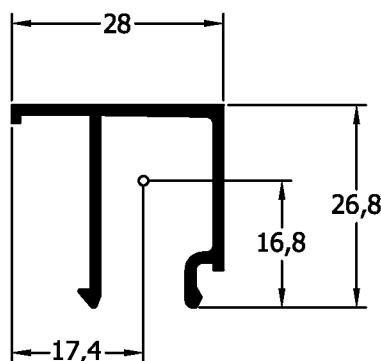
profile code κωδικός προφίλ	theor. weight θεωρητικό βάρος	length μήκος
52 - 925	265 gr/m	6m
X,Y	x=20mm	y=26.6mm
moments of inertia ροπές αδρανείας (Ix , Iy)		
Ix= 0.78 (cm ⁴)		Iy= 0.42 (cm ⁴)
moments of resistance ροπές αντίστασης (Wx , Wy)		
Wx= 0.50 (cm ³)		Wy= 0.35 (cm ³)



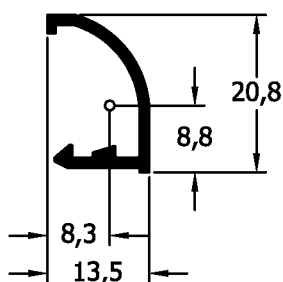
profile code κωδικός προφίλ	theor. weight θεωρητικό βάρος	length μήκος
52 - 916	289 gr/m	6m
X,Y	x=23.5mm	y=25.8mm
moments of inertia ροπές αδρανείας (Ix , Iy)		
Ix= 0.69 (cm ⁴)		Iy= 0.63 (cm ⁴)
moments of resistance ροπές αντίστασης (Wx , Wy)		
Wx= 0.46 (cm ³)		Wy= 0.53 (cm ³)
accessories εξαρτήματα		
code κωδικός	description	περιγραφή
AA052-112	Corner for curved glazing bead	Γωνία για πηχάκι



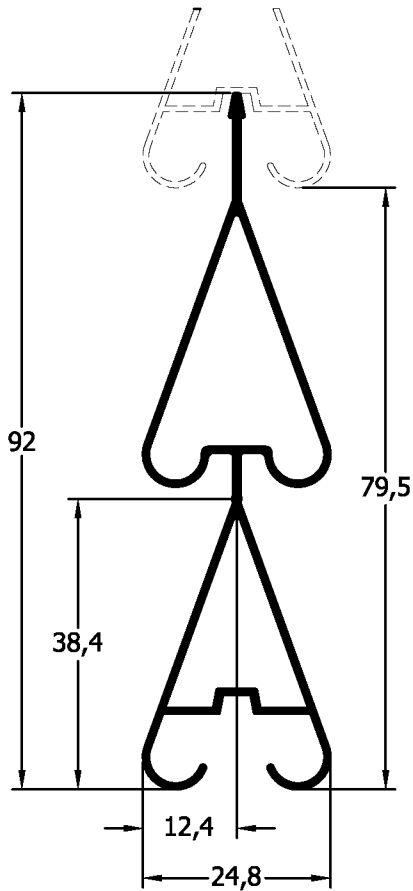
profile code κωδικός προφίλ	theor. weight θεωρητικό βάρος	length μήκος
52 - 909	289 gr/m	6m
X,Y	x=24mm	y=26.6mm
moments of inertia ροπές αδρανείας (Ix , Iy)		
Ix= 0.84 (cm ⁴)		Iy= 0.64 (cm ⁴)
moments of resistance ροπές αντίστασης (Wx , Wy)		
Wx= 0.51 (cm ³)		Wy= 0.46 (cm ³)



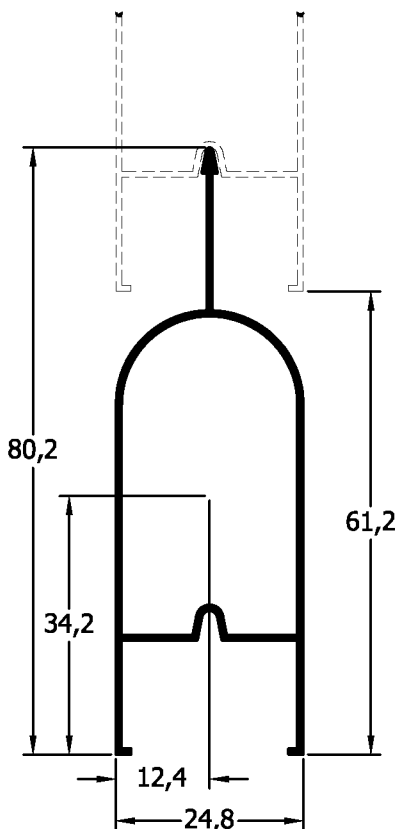
profile code κωδικός προφίλ	theor. weight θεωρητικό βάρος	length μήκος
52 - 902	306 gr/m	6m
X,Y	x=28mm	y=26.8mm
moments of inertia ροπές αδρανείας (Ix , Iy)		
Ix= 0.92 (cm ⁴)		Iy= 0.79 (cm ⁴)
moments of resistance ροπές αντίστασης (Wx , Wy)		
Wx= 0.55 (cm ³)		Wy= 0.45 (cm ³)



profile code κωδικός προφίλ	theor. weight θεωρητικό βάρος	length μήκος
52 - 912	171 gr/m	6m
X,Y	x=13.5mm	y=20.8mm
moments of inertia ροπές αδρανείας (Ix , Iy)		
Ix= 0.32 (cm ⁴)		Iy= 0.09 (cm ⁴)
moments of resistance ροπές αντίστασης (Wx , Wy)		
Wx= 0.26 (cm ³)		Wy= 0.1 (cm ³)
accessories εξαρτήματα		
code κωδικός	description	περιγραφή
AA052-113	Clip for glazing bead 52-912	Κλιπ για πηχάκι 52-912

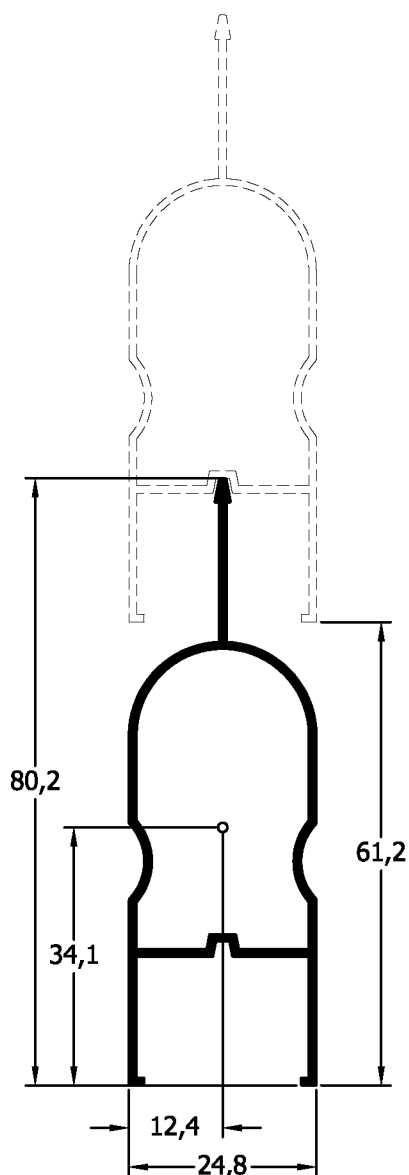


profile code κωδικός προφίλ	theor. weight θεωρητικό βάρος	length μήκος
10 - 300	597 gr/m	6m
X,Y	x=24.8mm	y=90.6mm
moments of inertia ροπές αδρανείας (Ix , Iy)		
Ix= 13.19 (cm ⁴)		Iy= 0.91 (cm ⁴)
moments of resistance ροπές αντίστασης (Wx , Wy)		
Wx= 2.46 (cm ³)		Wy= 0.73 (cm ³)

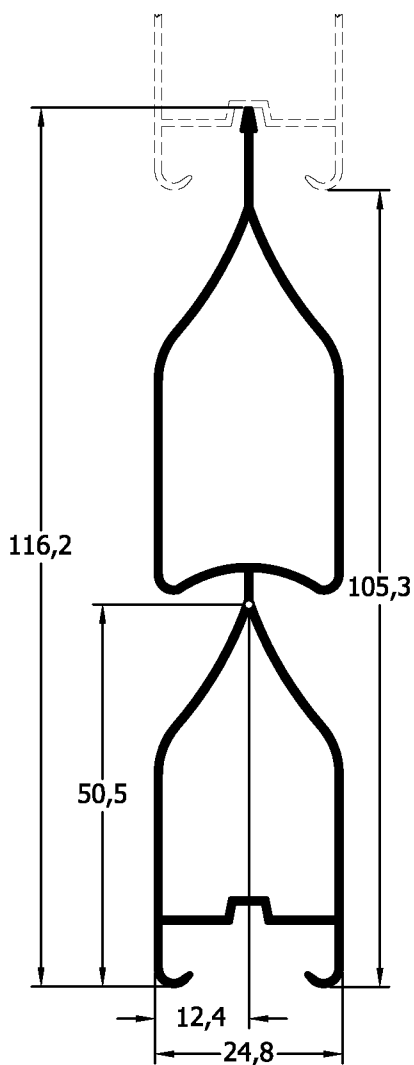


profile code κωδικός προφίλ	theor. weight θεωρητικό βάρος	length μήκος
10 - 301	449 gr/m	6m
X,Y	x=24.8mm	y=80.2mm
moments of inertia ροπές αδρανείας (Ix , Iy)		
Ix= 7.07 (cm ⁴)		Iy= 1.39 (cm ⁴)
moments of resistance ροπές αντίστασης (Wx , Wy)		
Wx= 1.54 (cm ³)		Wy= 1.12 (cm ³)

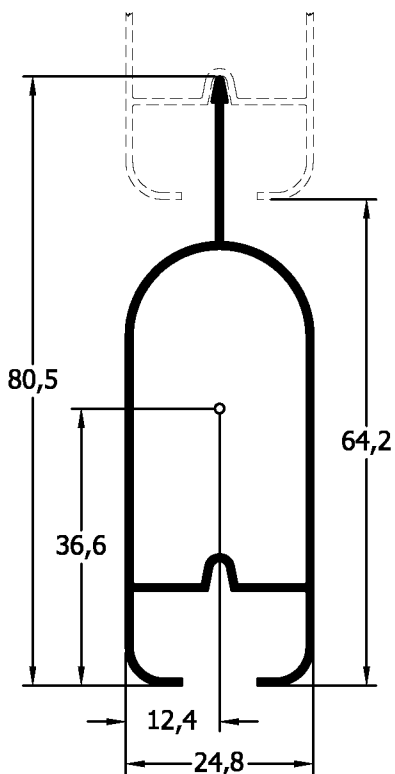
profile code κωδικός προφίλ	theor. weight θεωρητικό βάρος	length μήκος
10 - 303	488 gr/m	6m
X,Y	x=24.8mm	y=80.2mm
moments of inertia ροπές αδρανείας (Ix , Iy)		
Ix=8.19 (cm ⁴)	Iy= 1.65 (cm ⁴)	
moments of resistance ροπές αντίστασης (Wx , Wy)		
Wx= 1.77 (cm ³)	Wy= 1.33 (cm ³)	

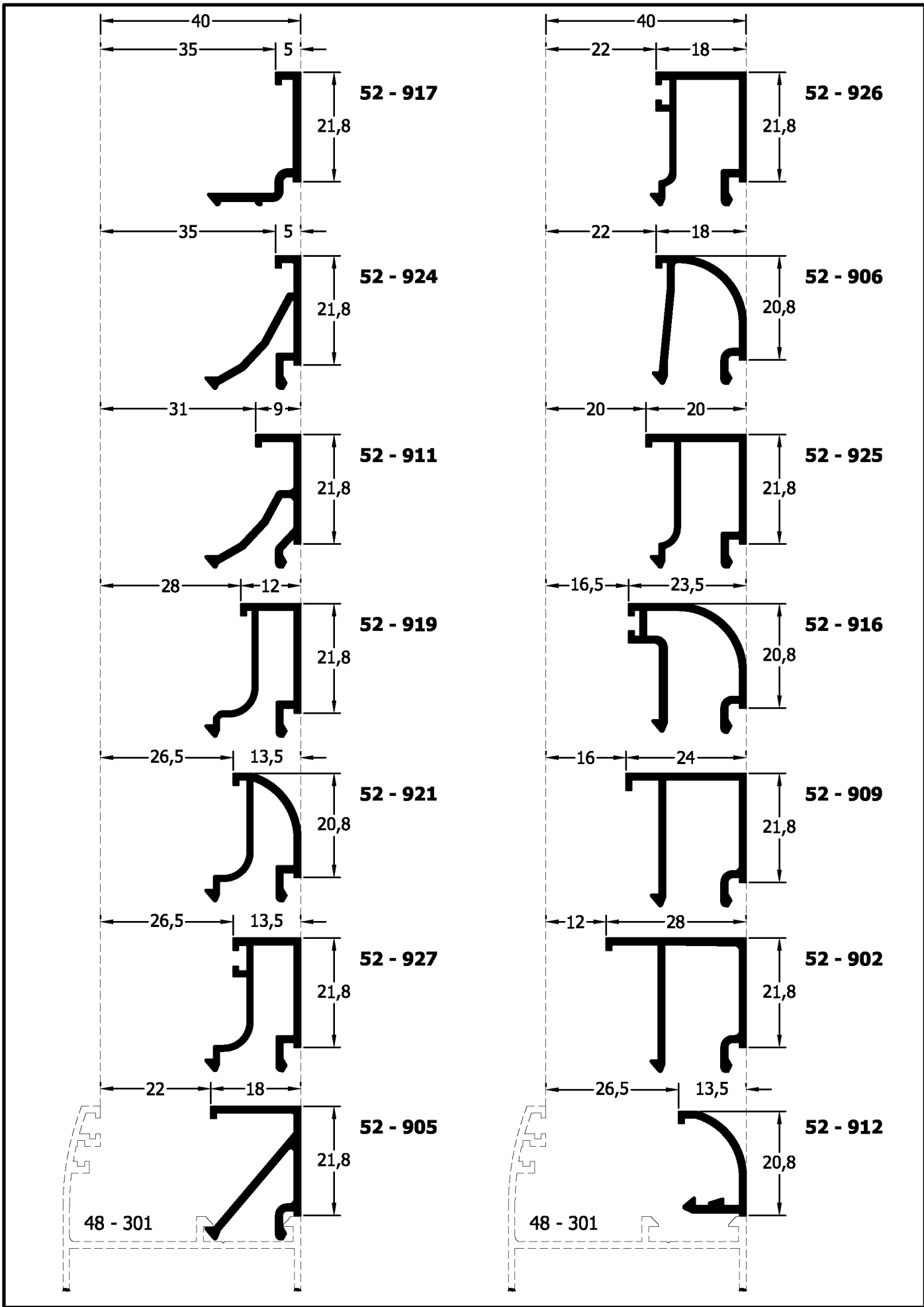


profile code κωδικός προφίλ	theor. weight θεωρητικό βάρος	length μήκος
10 - 304	708 gr/m	6m
X,Y	x=24.8mm	y=116mm
moments of inertia ροπές αδρανείας (Ix , Iy)		
Ix= 27.66 (cm ⁴)		Iy= 2.14 (cm ⁴)
moments of resistance ροπές αντίστασης (Wx , Wy)		
Wx= 4.21 (cm ³)		Wy= 1.73 (cm ³)



profile code κωδικός προφίλ	theor. weight θεωρητικό βάρος	length μήκος
10 - 306	466 gr/m	6m
X,Y	x=24.8mm	y=80.5mm
moments of inertia ροπές αδρανείας (Ix , Iy)		
Ix= 8.73 (cm ⁴)		Iy= 1.55 (cm ⁴)
moments of resistance ροπές αντίστασης (Wx , Wy)		
Wx=1.82 (cm ³)		Wy= 1.25 (cm ³)



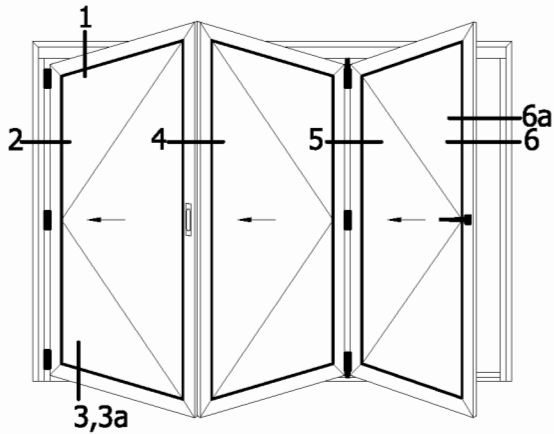


SECTION
ΕΝΟΤΗΤΑ **D**

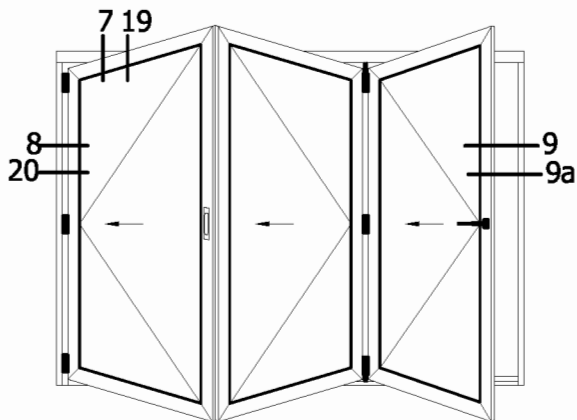
• Construction Sections

• Κατασκευαστικές Τομές

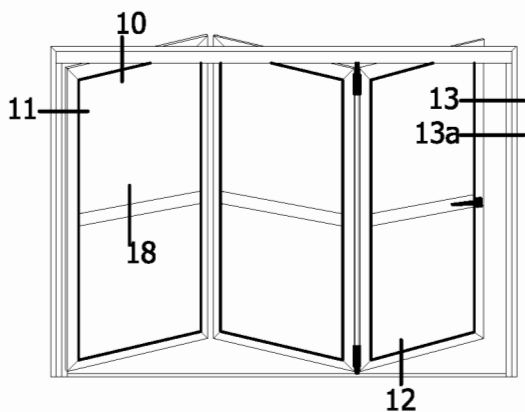
**INTERSECTIONS
TOMEΣ**



Intersection 1= page D3	Τομή 1= Σελίδα D3
Intersection 2= page D4	Τομή 2= Σελίδα D4
Intersection 3= page D5	Τομή 3= Σελίδα D5
Intersection 3a= page D6	Τομή 3a= Σελίδα D6
Intersection 4= page D7	Τομή 4= Σελίδα D7
Intersection 5= page D8	Τομή 5= Σελίδα D8
Intersection 6= page D9	Τομή 6= Σελίδα D9
Intersection 6a= page D9	Τομή 6a= Σελίδα D9

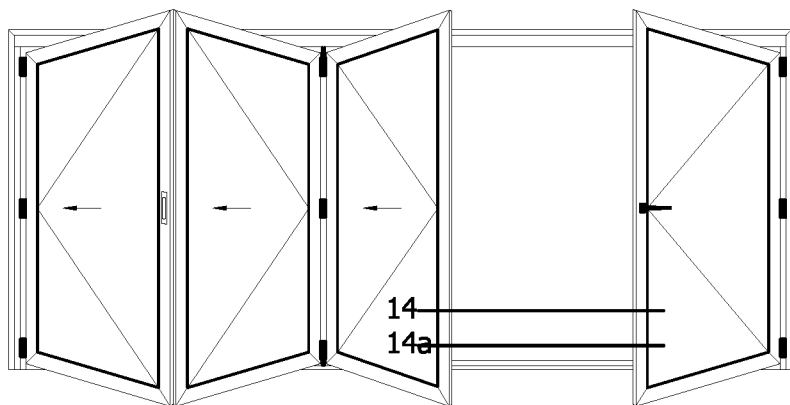


Intersection 7= page D10	Τομή 7= Σελίδα D10
Intersection 8= page D11	Τομή 8= Σελίδα D11
Intersection 9= page D12	Τομή 9= Σελίδα D12
Intersection 9a= page D12	Τομή 9a= Σελίδα D12
Intersection 19= page D22	Τομή 19= Σελίδα D22
Intersection 20= page D23	Τομή 20= Σελίδα D23

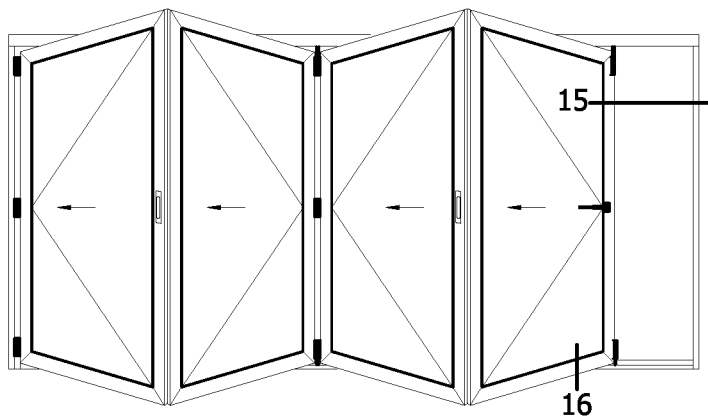


Intersection 10= page D13	Τομή 10= Σελίδα D13
Intersection 11= page D14	Τομή 11= Σελίδα D14
Intersection 12= page D15	Τομή 12= Σελίδα D15
Intersection 13= page D16	Τομή 13= Σελίδα D16
Intersection 13a= page D16	Τομή 13a= Σελίδα D16
Intersection 18= page D21	Τομή 18= Σελίδα D21

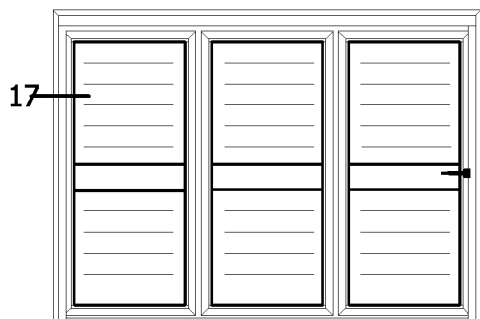
**INTERSECTIONS
ΤΟΜΕΣ**



Intersection 14= page D17 Τομή 14= Σελίδα D17
Intersection 14a= page D17 Τομή 14a= Σελίδα D17

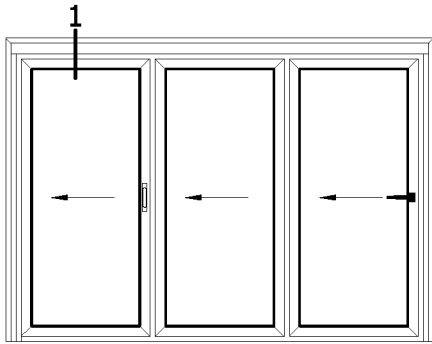


Intersection 15= page D18 Τομή 15= Σελίδα D18
Intersection 16= page D19 Τομή 16= Σελίδα D19



Intersection 17= page D20 Τομή 17= Σελίδα D20

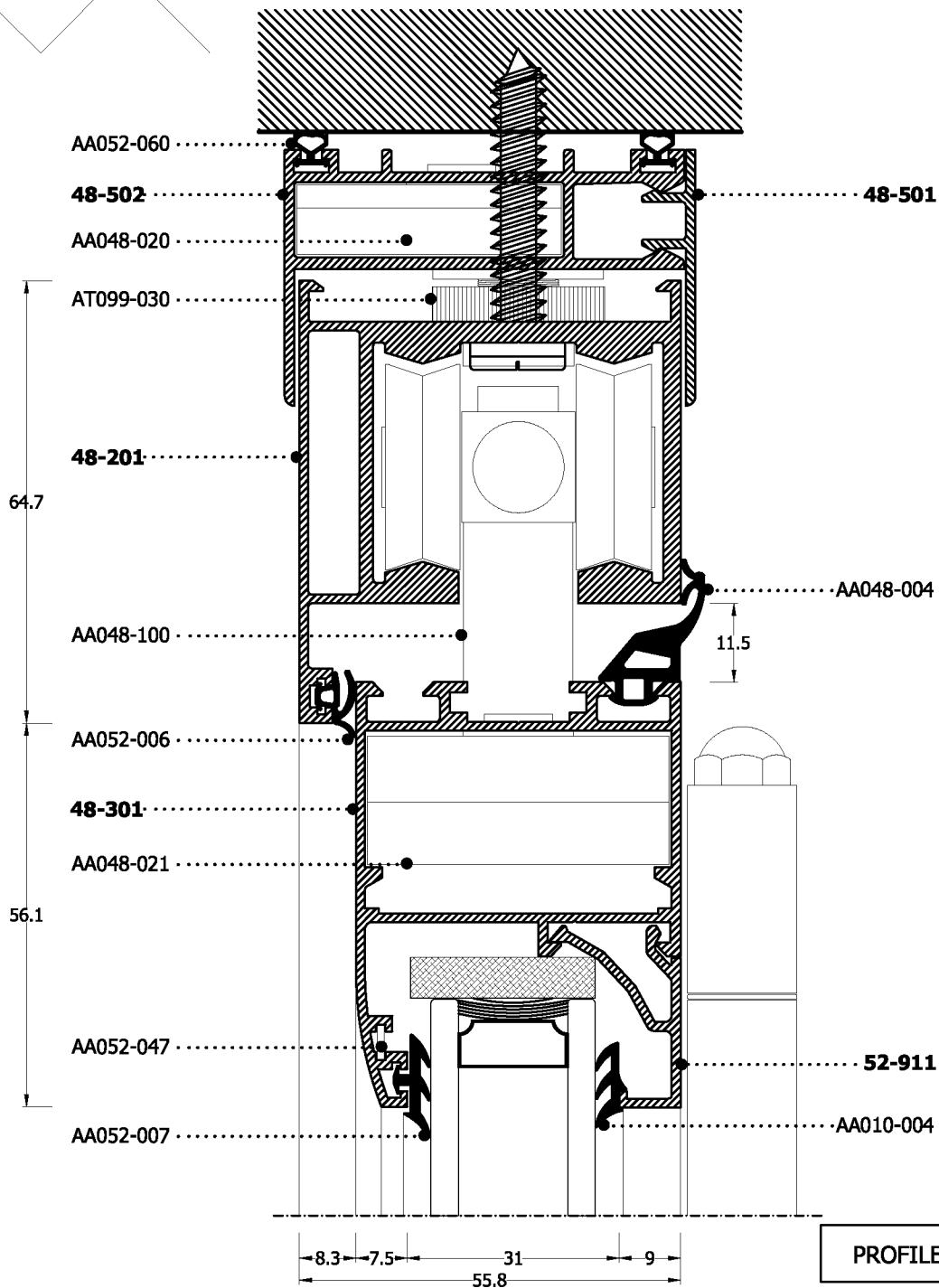
VERTICAL SECTION
Κατακόρυφη τομή



THREE LEAF DOOR INSIDE OPENING
Τρίφυλλη πόρτα ανοιγόμενη προς τα μέσα

Aluminium ●
Profiles
Accessories ●

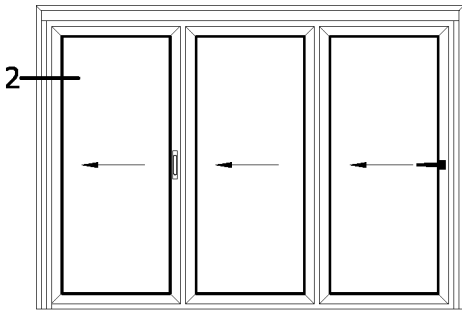
1



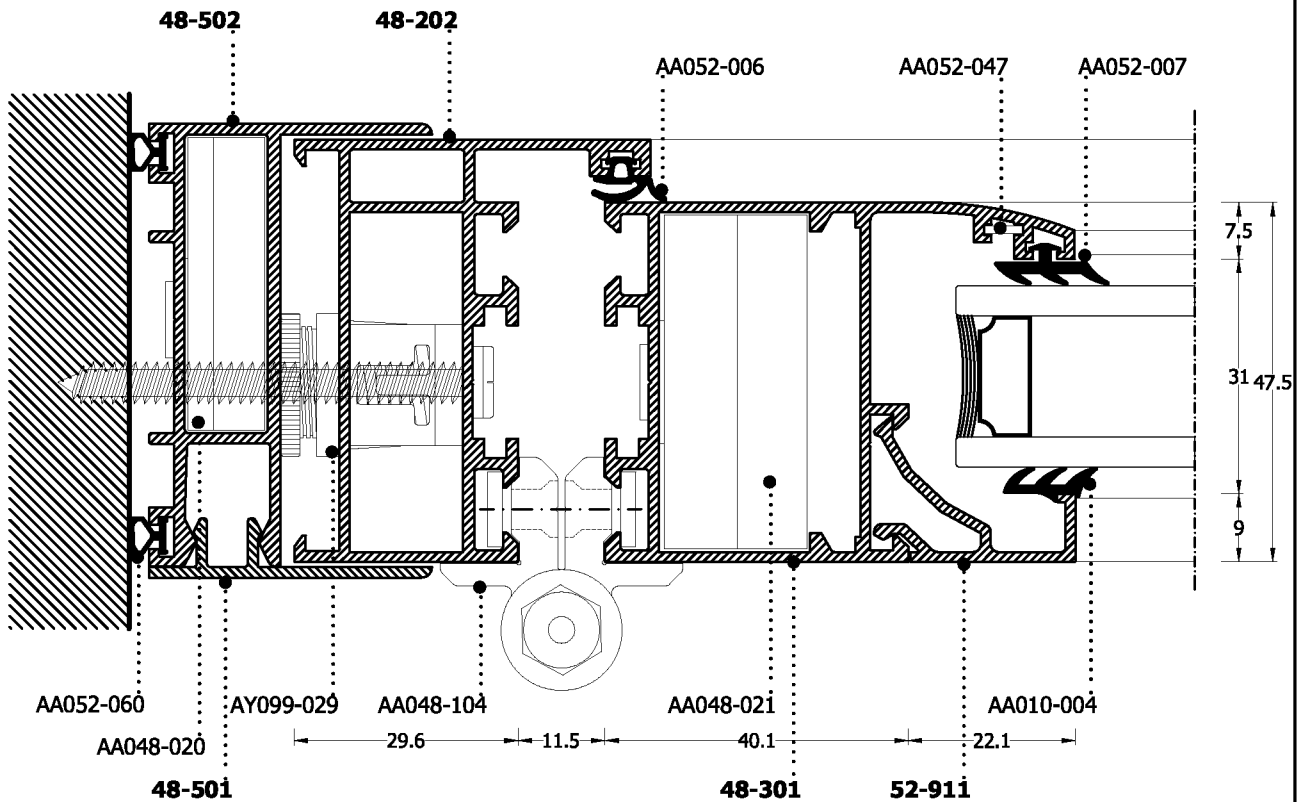
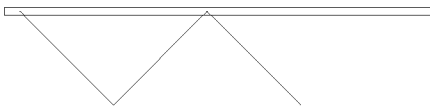
PROFILES SCALE= 1:1

HORIZONTAL SECTION
Οριζόντια τομή

THREE LEAF DOOR INSIDE OPENING
Τρίφυλλη πόρτα ανοιγόμενη προς τα μέσα



2

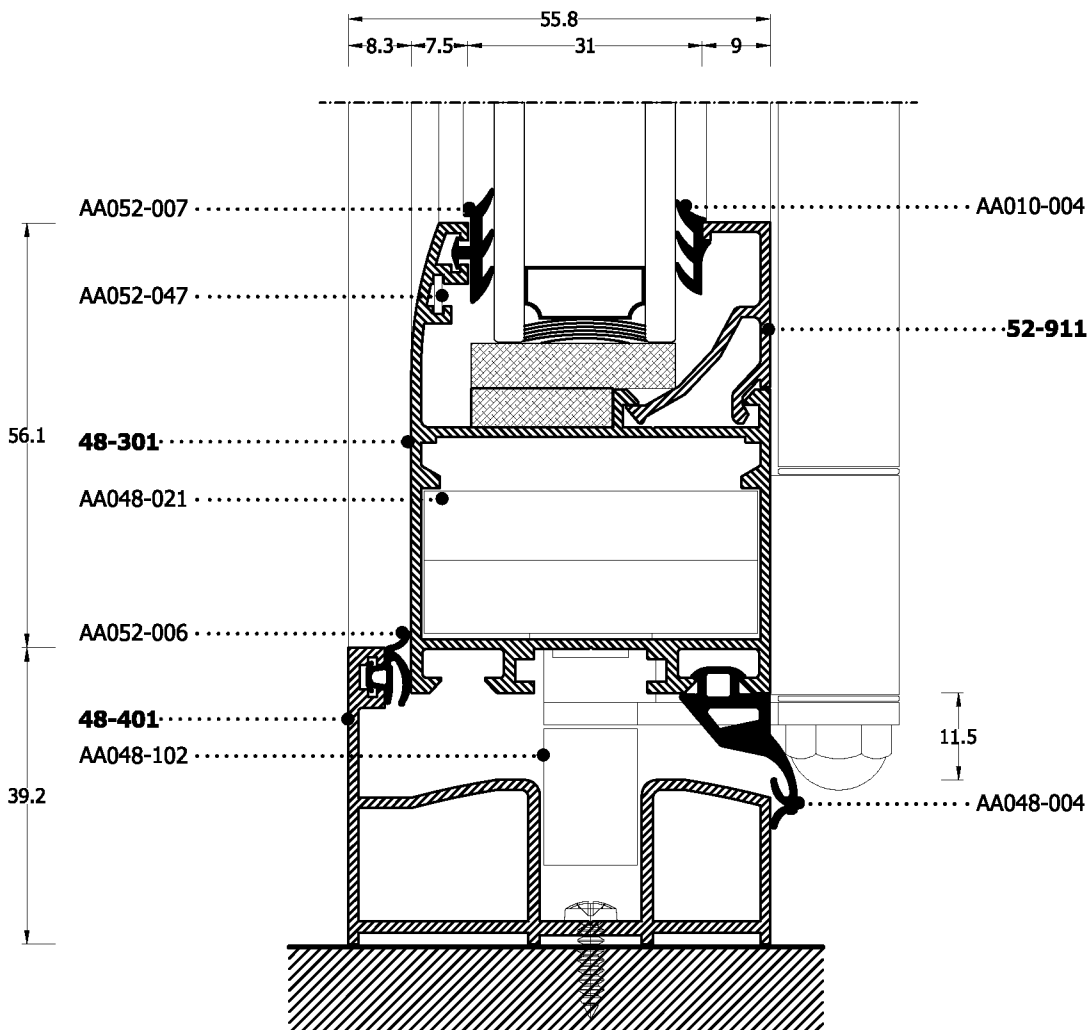
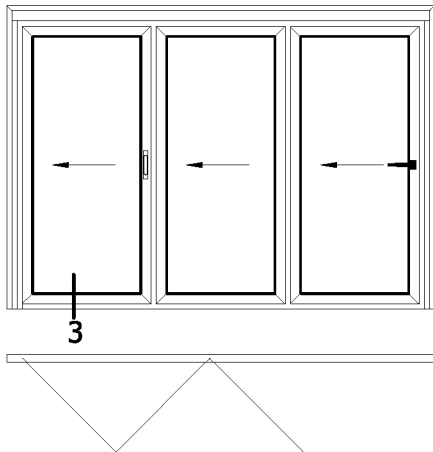


PROFILES SCALE= 1:1

VERTICAL SECTION
Κατακόρυφη τομή

THREE LEAF DOOR INSIDE OPENING
Τρίφυλλη πόρτα ανοιγόμενη προς τα μέσα

3

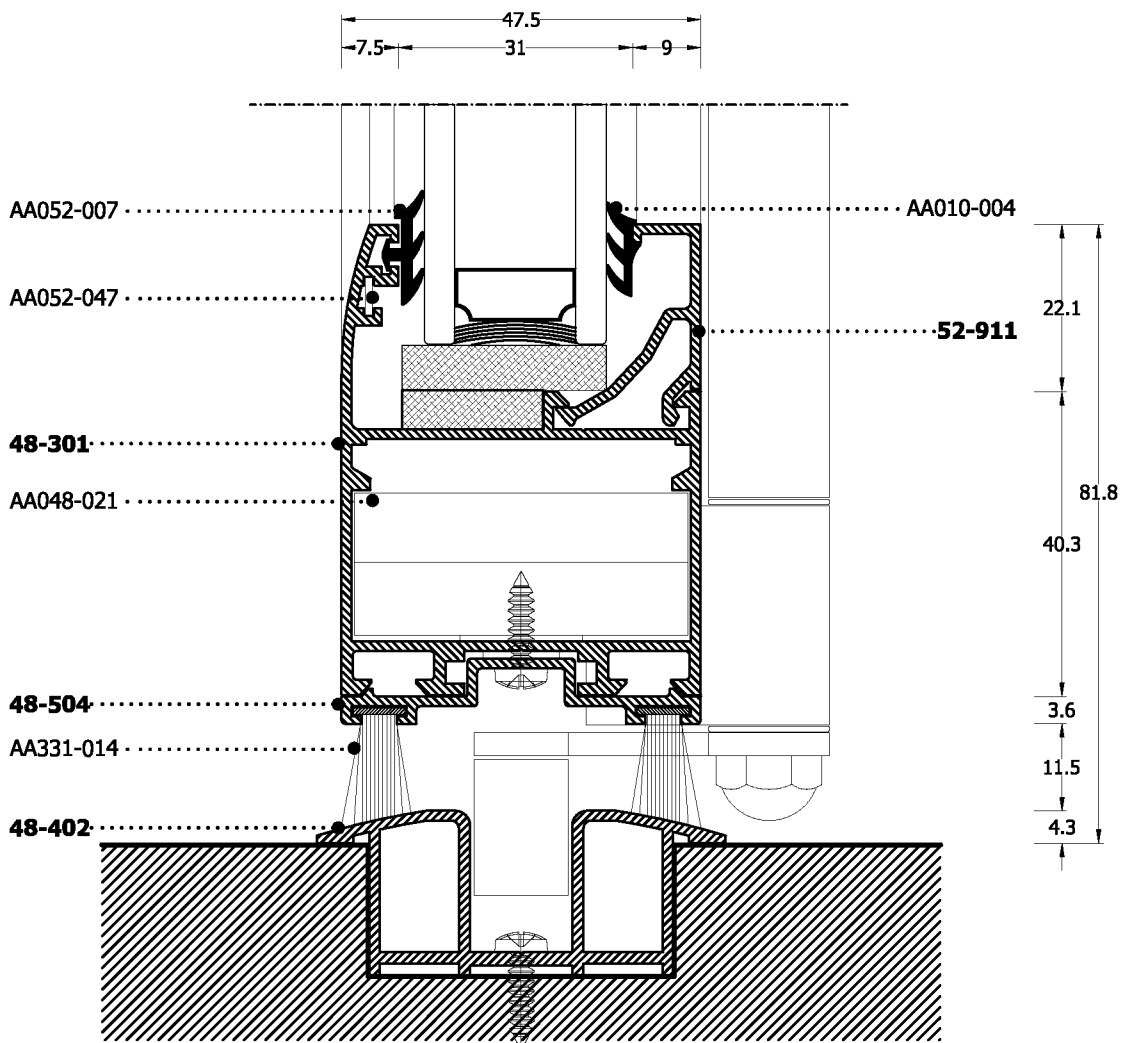
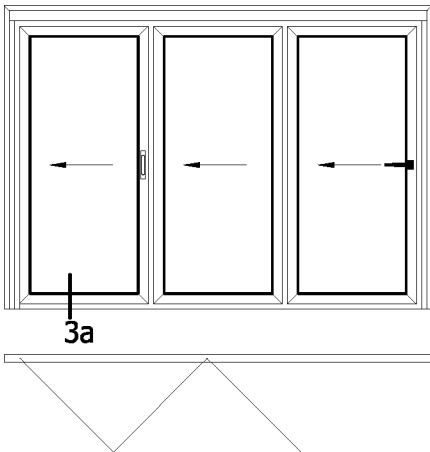


PROFILES SCALE= 1:1

VERTICAL SECTION
Κατακόρυφη τομή

THREE LEAF DOOR INSIDE OPENING
Τρίφυλλη πόρτα ανοιγόμενη προς τα μέσα

3a

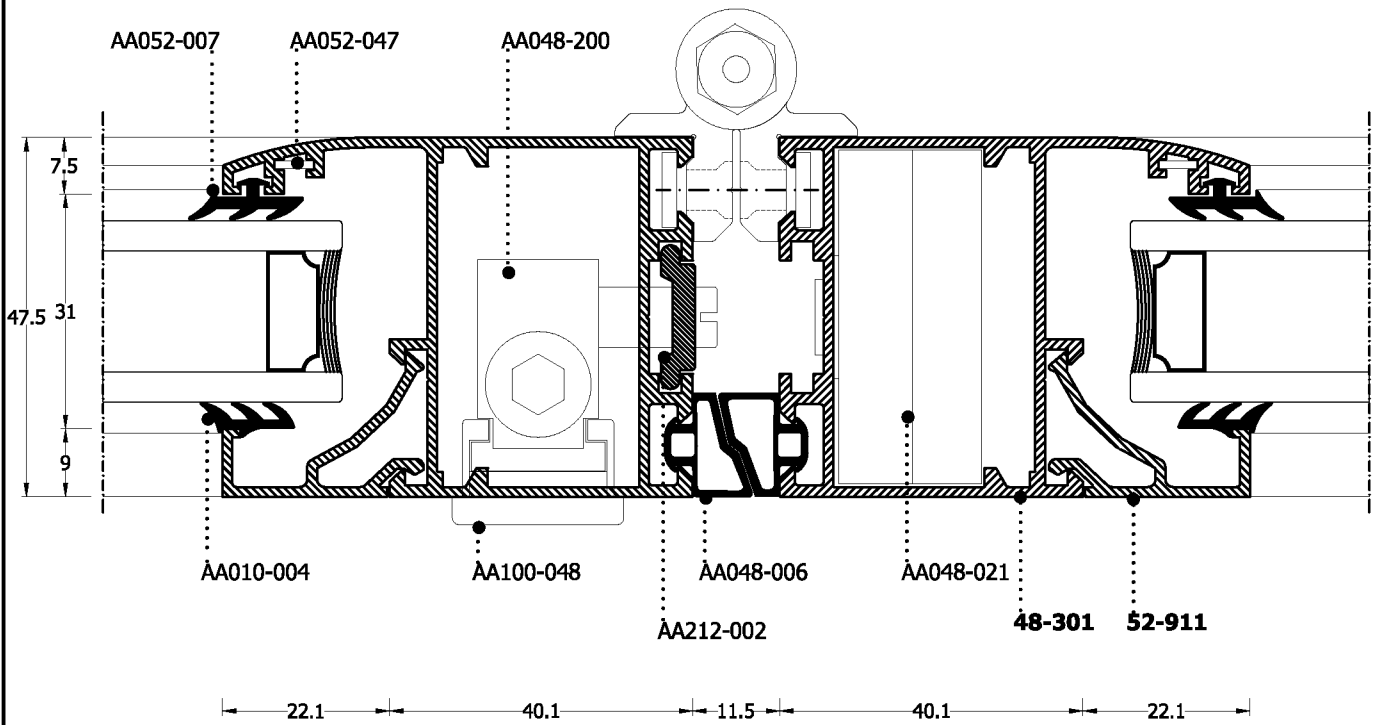
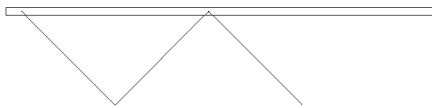
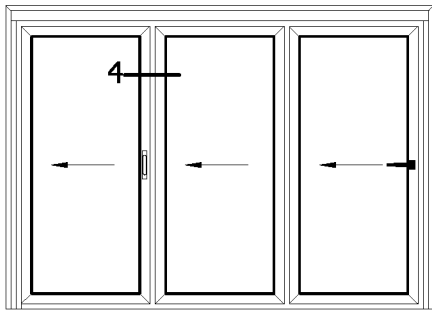


PROFILES SCALE= 1:1

HORIZONTAL SECTION
Οριζόντια τομή

THREE LEAF DOOR INSIDE OPENING
Τρίφυλλη πόρτα ανοιγόμενη προς τα μέσα

4

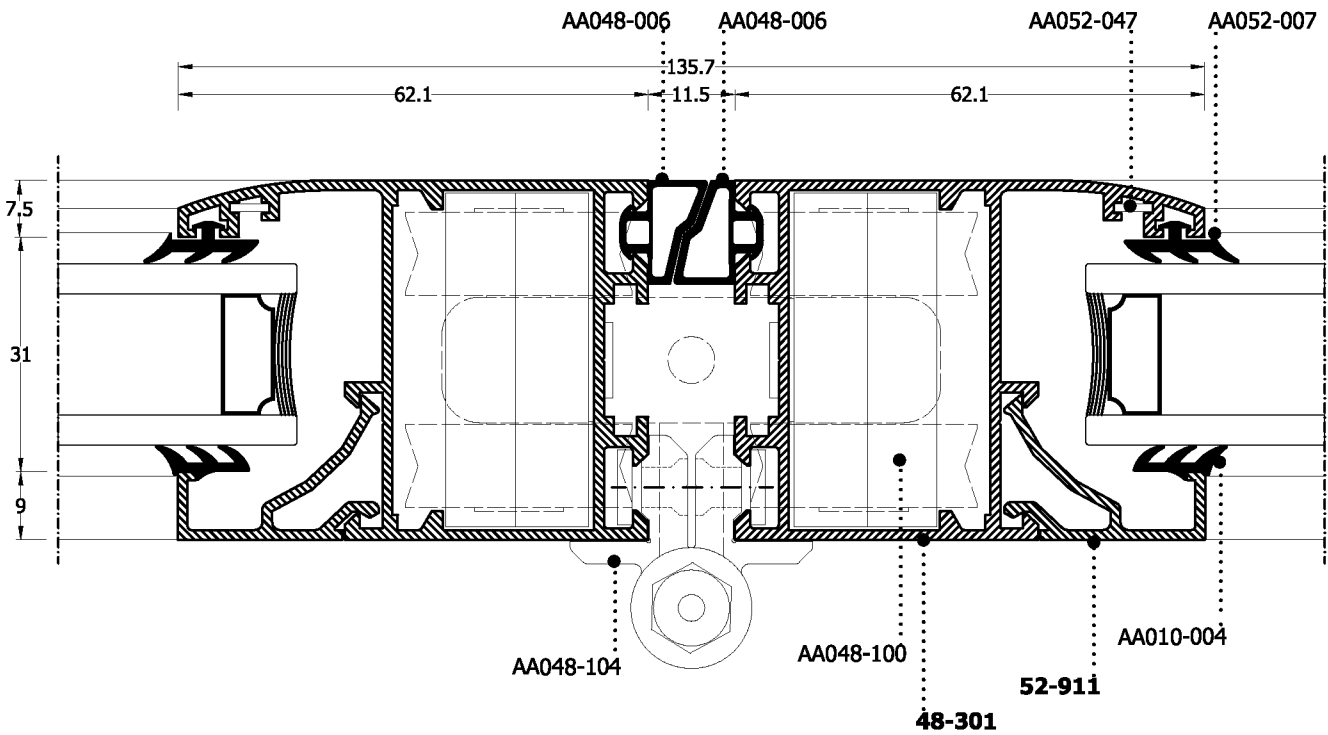
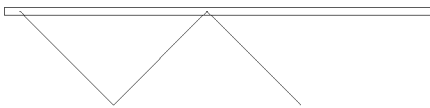
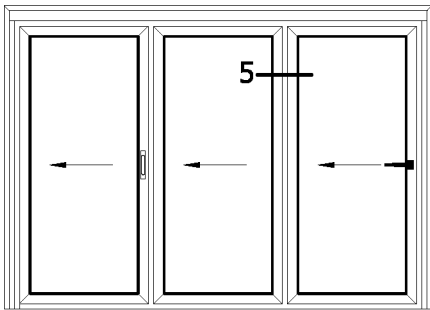


PROFILES SCALE= 1:1

HORIZONTAL SECTION
 Οριζόντια τομή

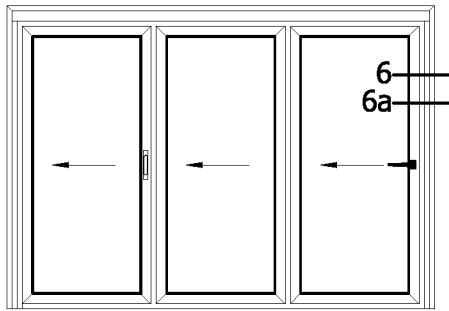
THREE LEAF DOOR INSIDE OPENING
 Τρίφυλλη πόρτα ανοιγόμενη προς τα μέσα

5



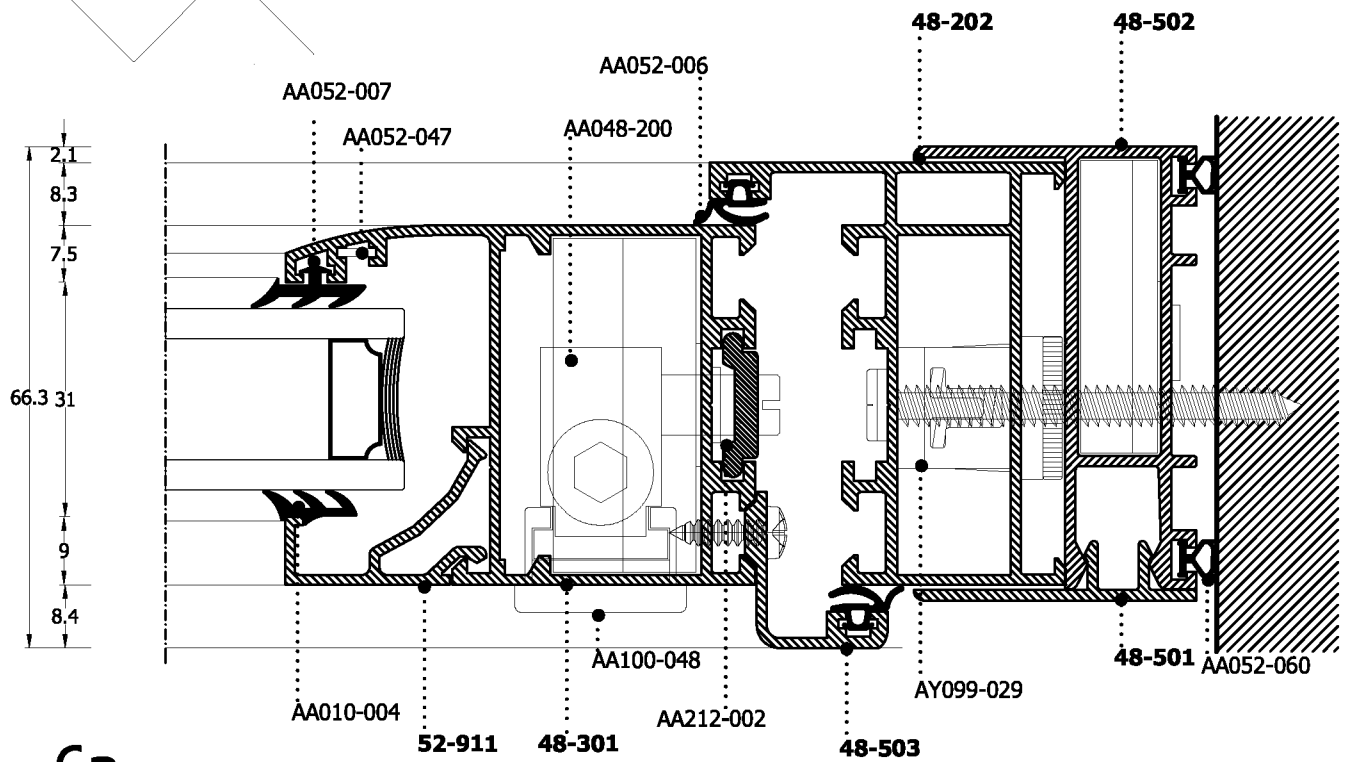
PROFILES SCALE= 1:1

HORIZONTAL SECTION
Οριζόντια τομή

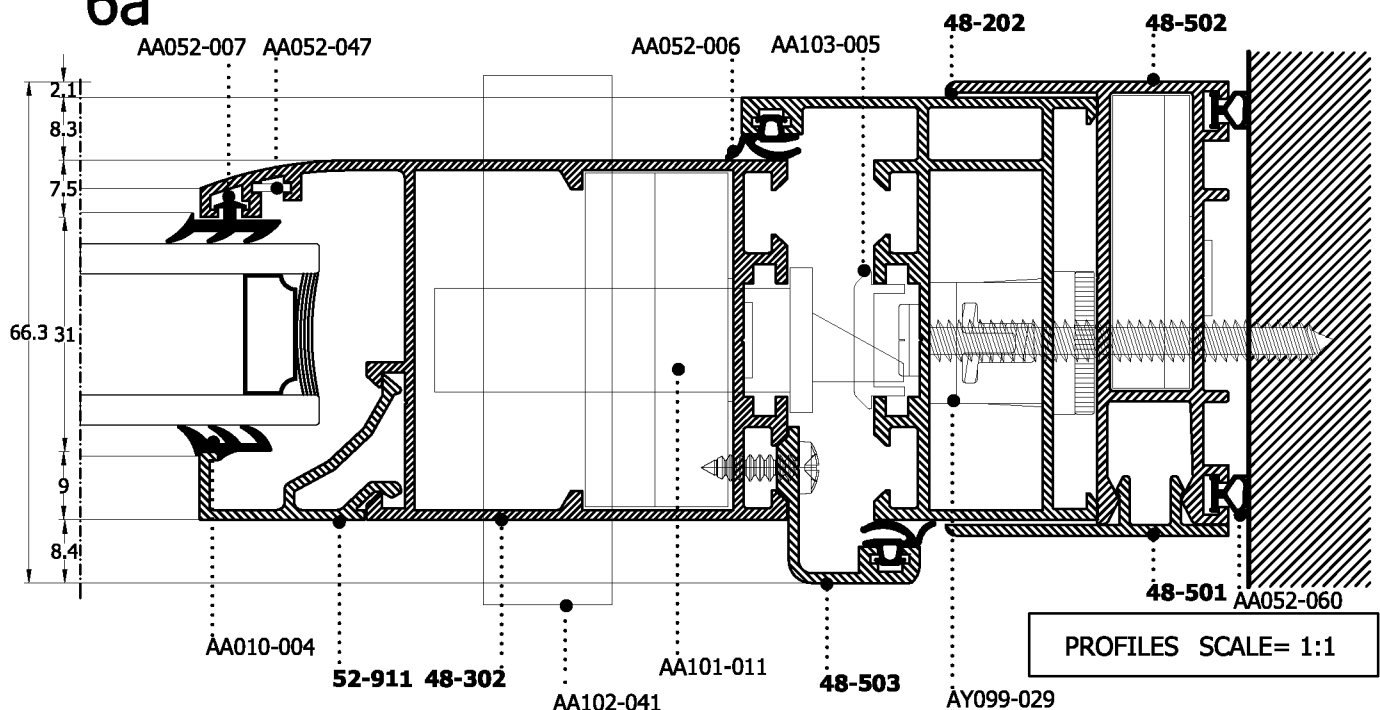


THREE LEAF DOOR INSIDE OPENING
Τρίφυλλη πόρτα ανοιγόμενη προς τα μέσα

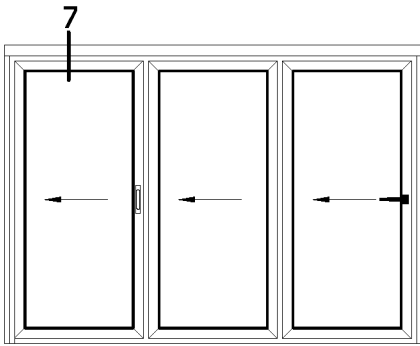
6



6a

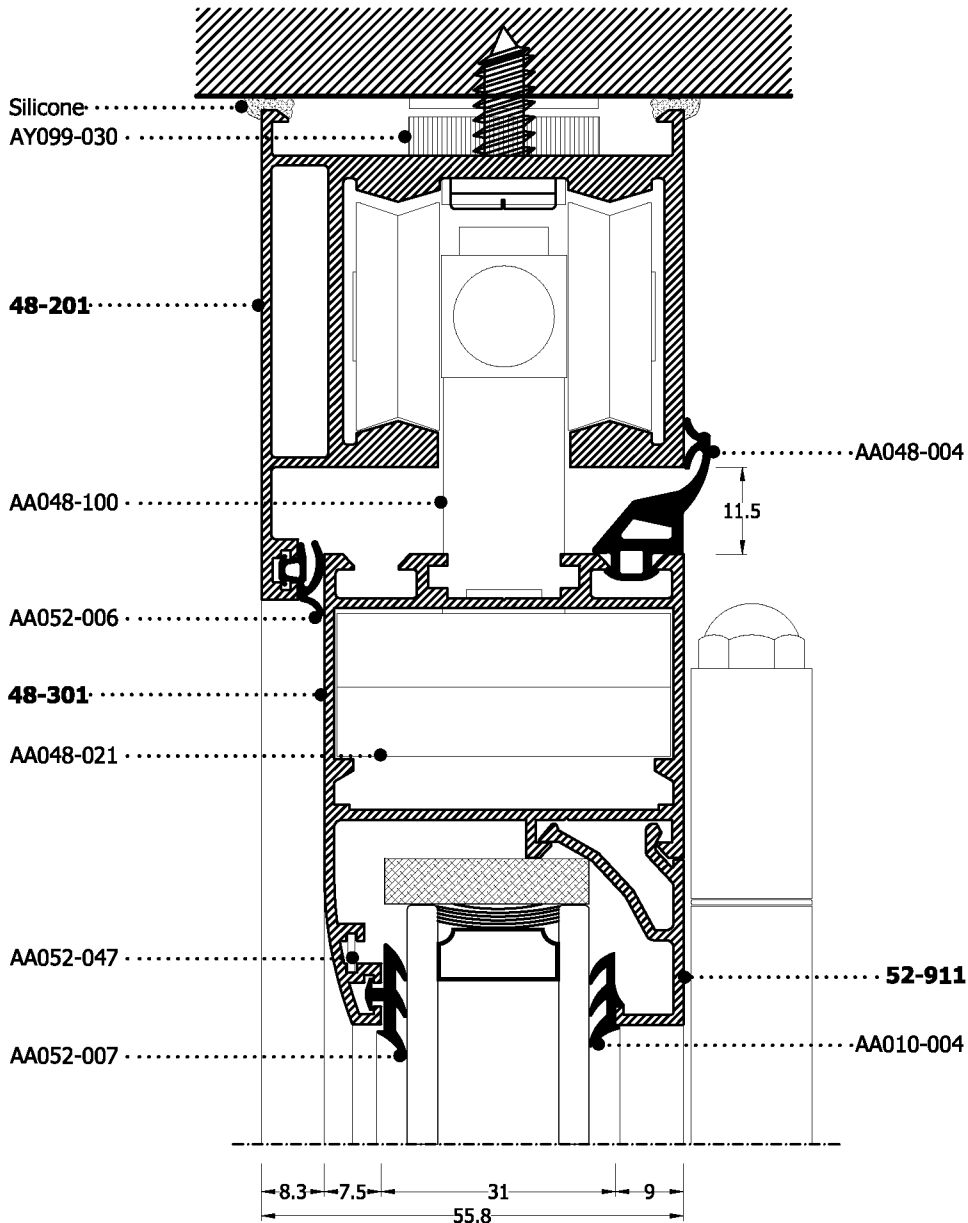
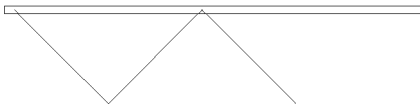


VERTICAL SECTION
Κατακόρυφη τομή



THREE LEAF DOOR INSIDE OPENING
Τρίφυλλη πόρτα ανοιγόμενη προς τα μέσα

7

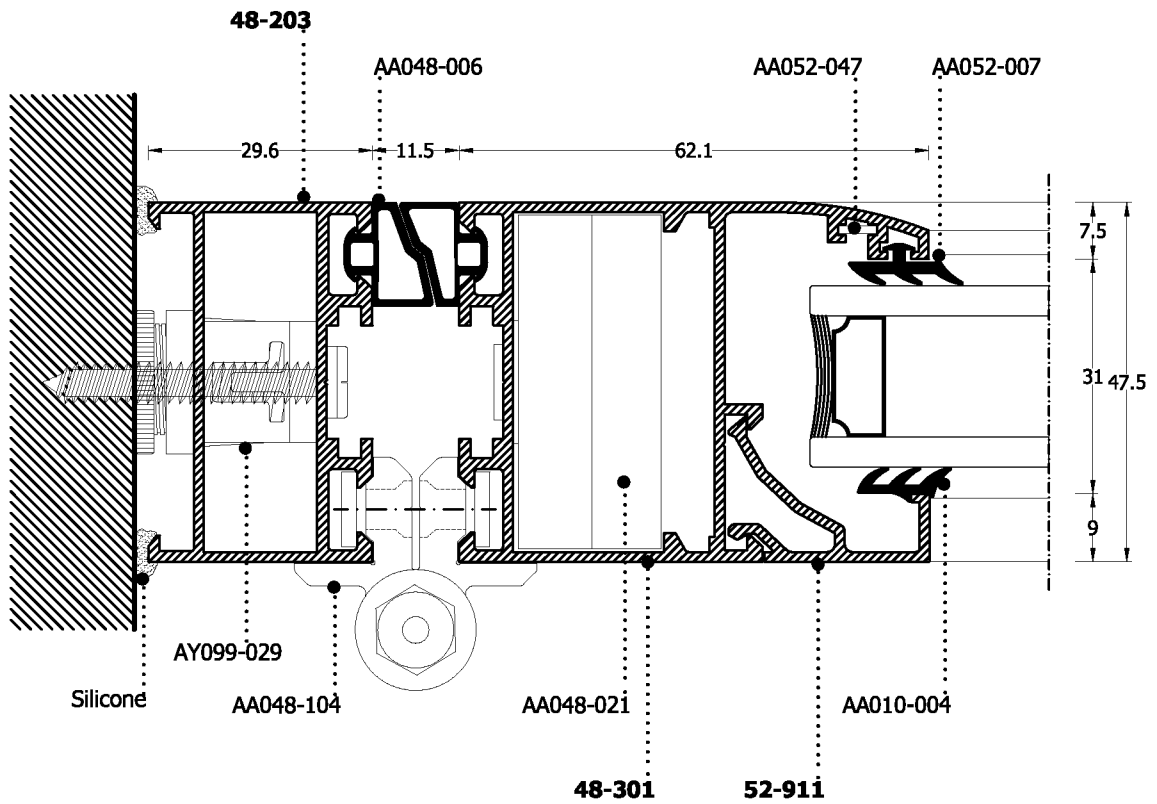
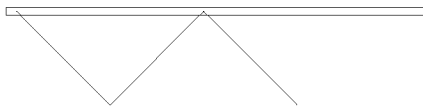
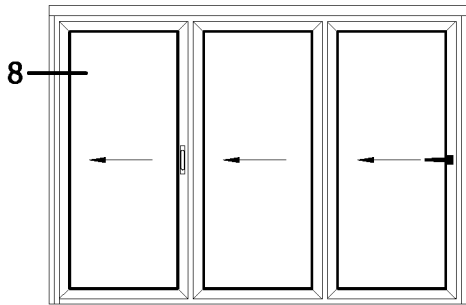


PROFILES SCALE= 1:1

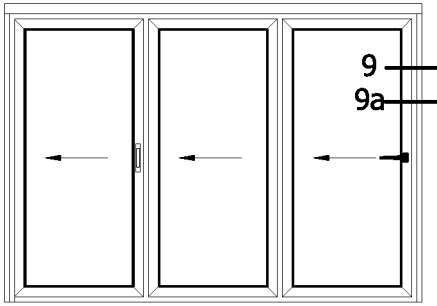
HORIZONTAL SECTION
Οριζόντια τομή

THREE LEAF DOOR INSIDE OPENING
Τρίφυλλη πόρτα ανοιγόμενη προς τα μέσα

8



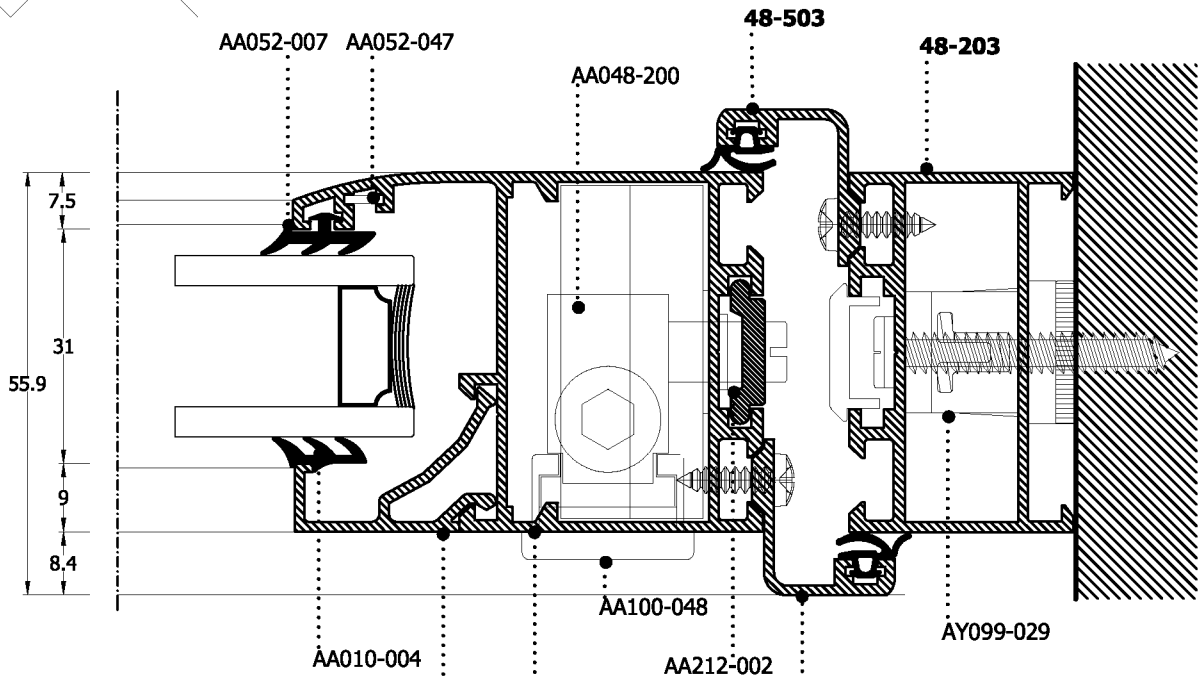
PROFILES SCALE= 1:1



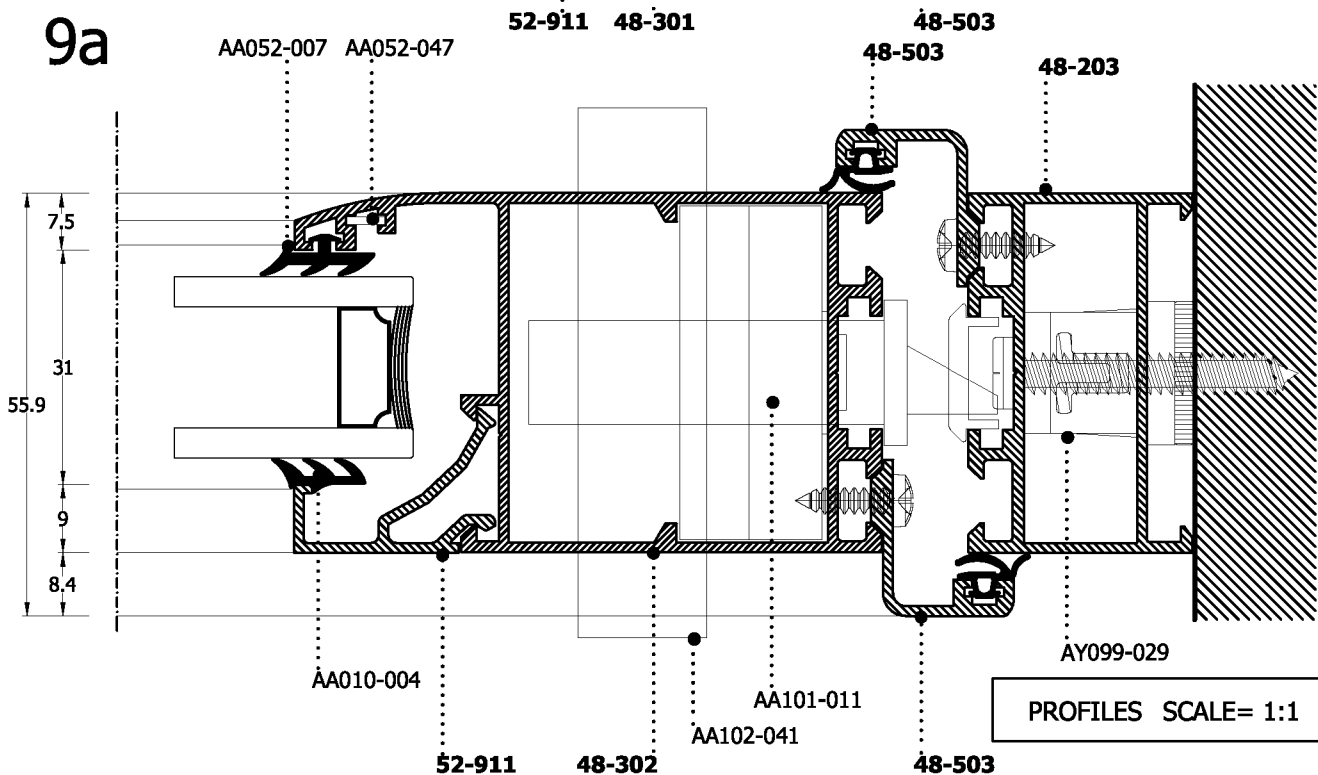
HORIZONTAL SECTION
Οριζόντια τομή

THREE LEAF DOOR INSIDE OPENING
Τρίφυλλη πόρτα ανοιγόμενη προς τα μέσα

9



9a

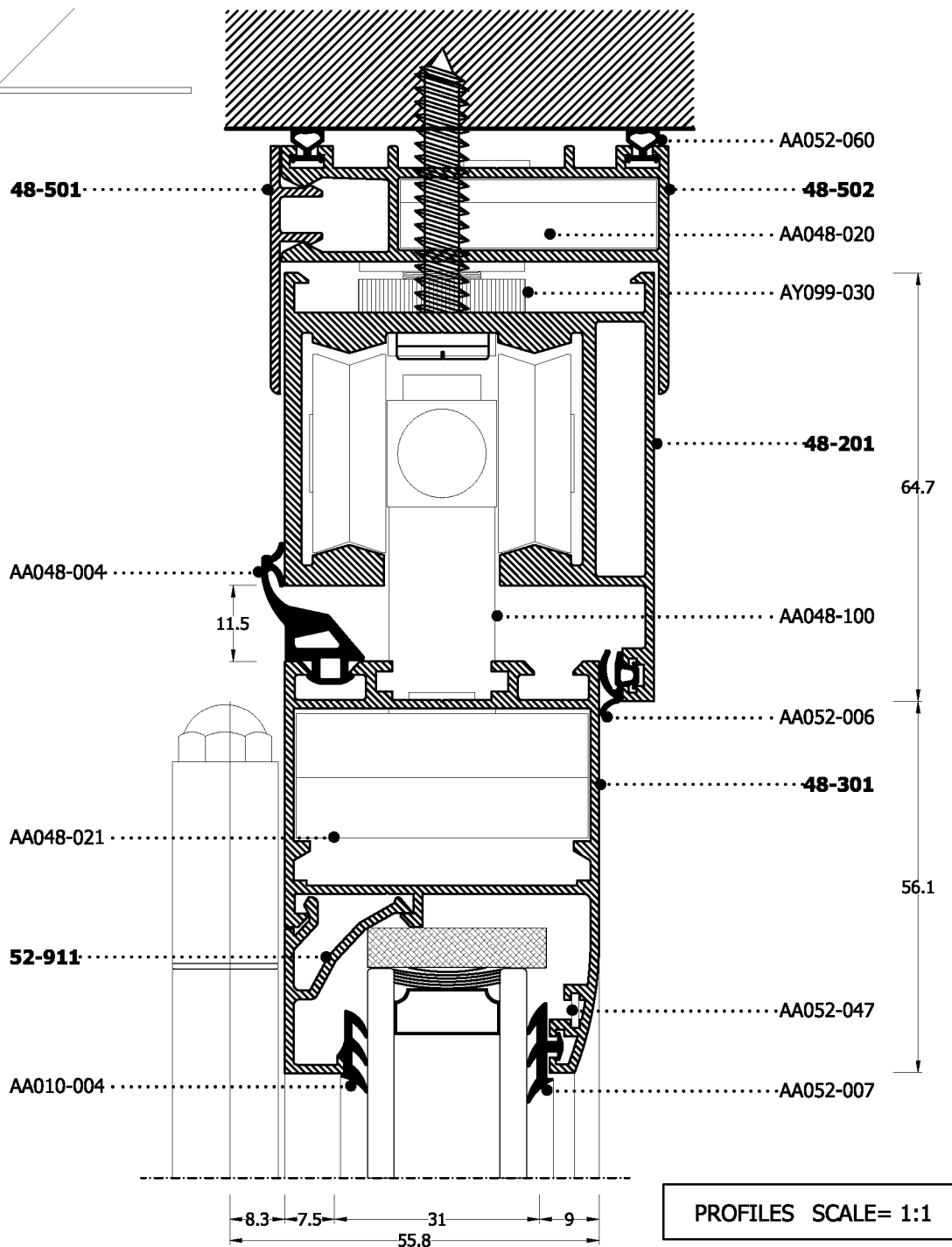
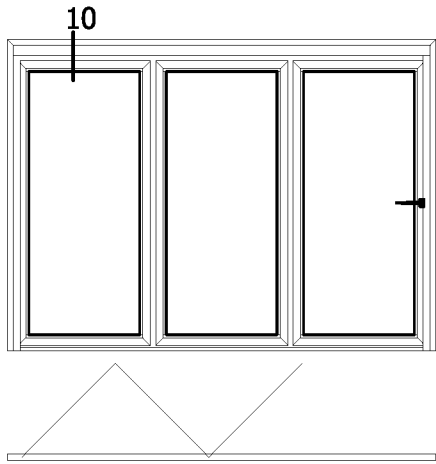


PROFILES SCALE= 1:1

VERTICAL SECTION
Κατακόρυφη τομή

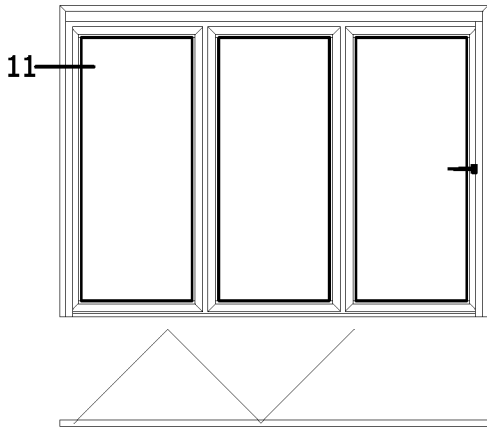
THREE LEAF DOOR OUTSIDE OPENING
Τρίφυλλη πόρτα ανοιγόμενη προς τα έξω

10

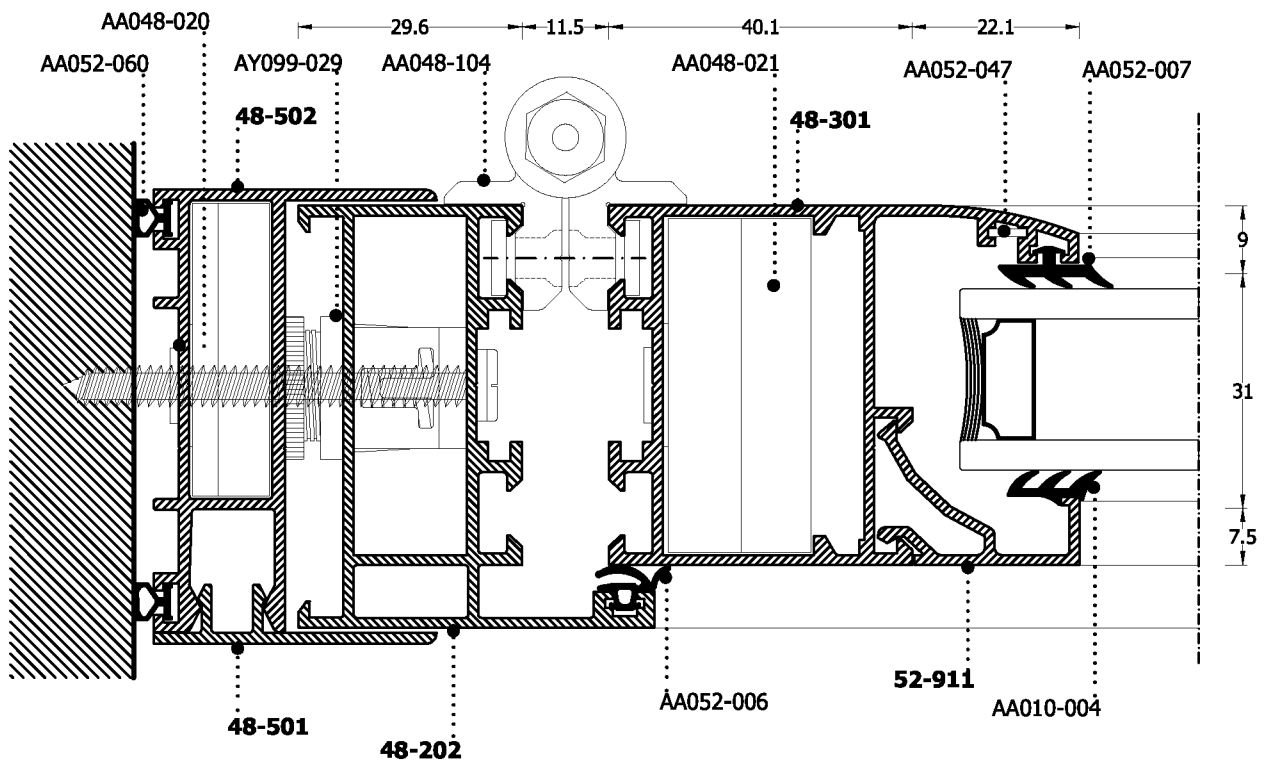


HORIZONTAL SECTION
Οριζόντια τομή

THREE LEAF DOOR OUTSIDE OPENING
Τρίφυλλη πόρτα ανοιγόμενη προς τα έξω



11

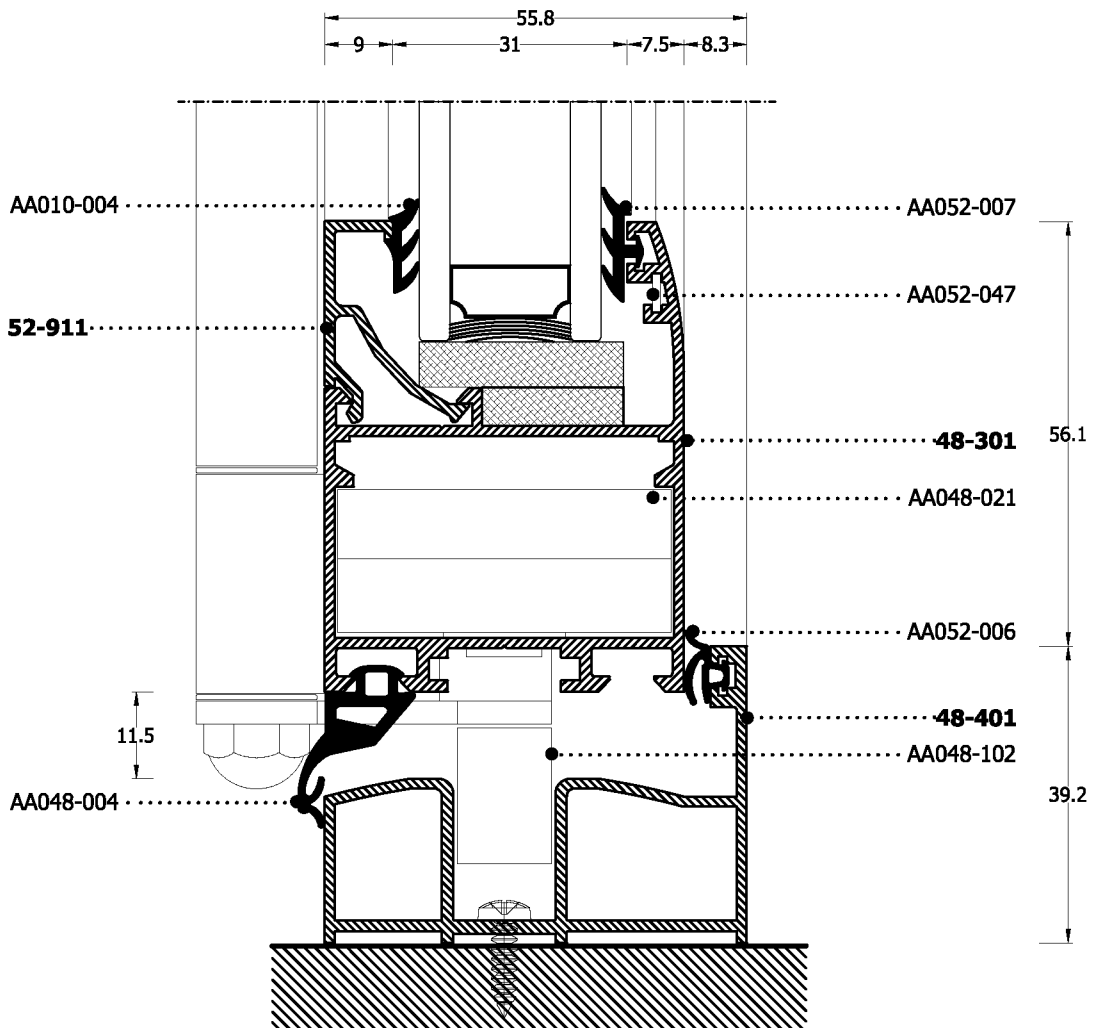
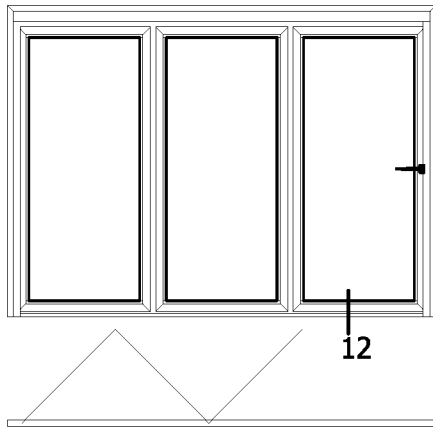


PROFILES SCALE= 1:1

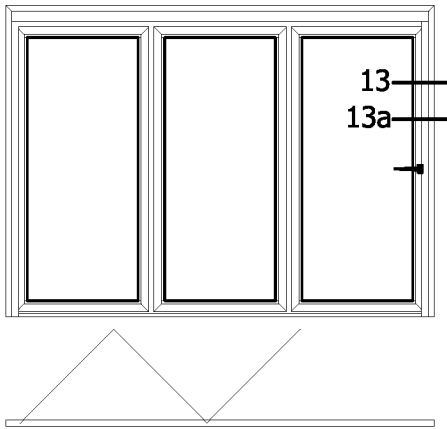
VERTICAL SECTION
Κατακόρυφη τομή

THREE LEAF DOOR OUTSIDE OPENING
Τρίφυλλη πόρτα ανοιγόμενη προς τα έξω

12



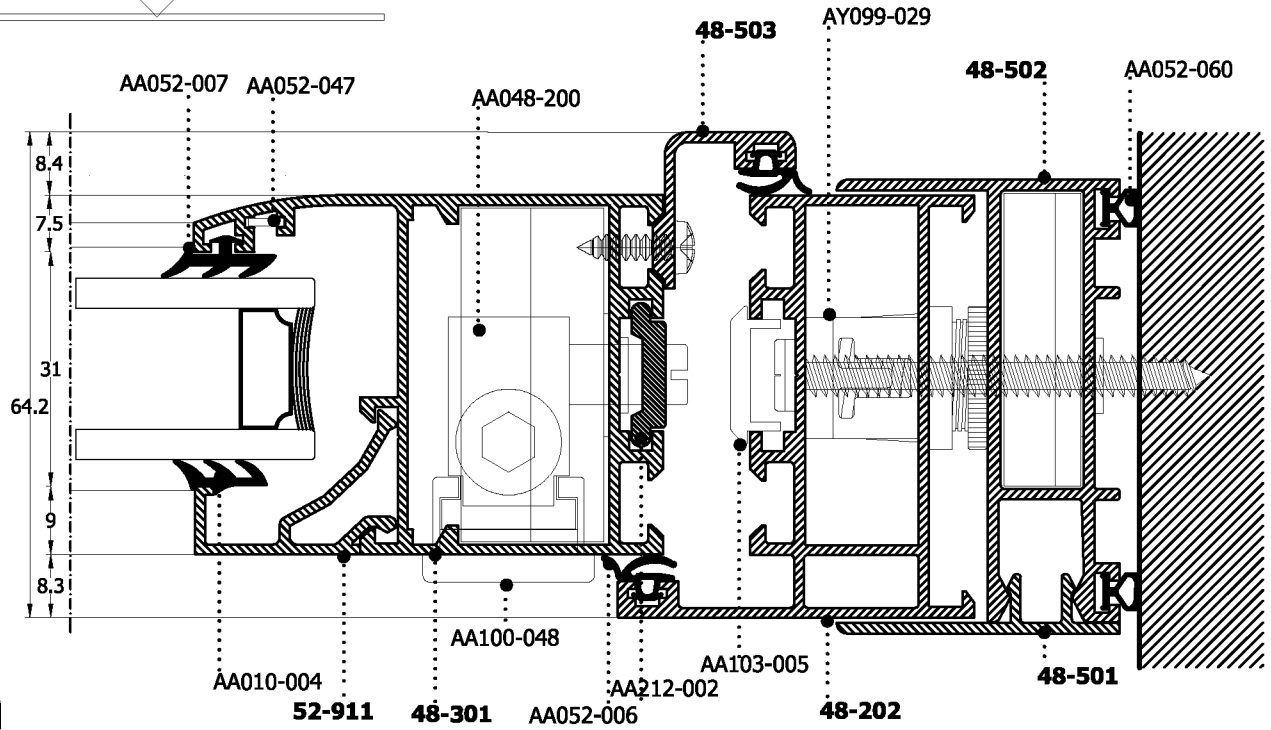
PROFILES SCALE= 1:1



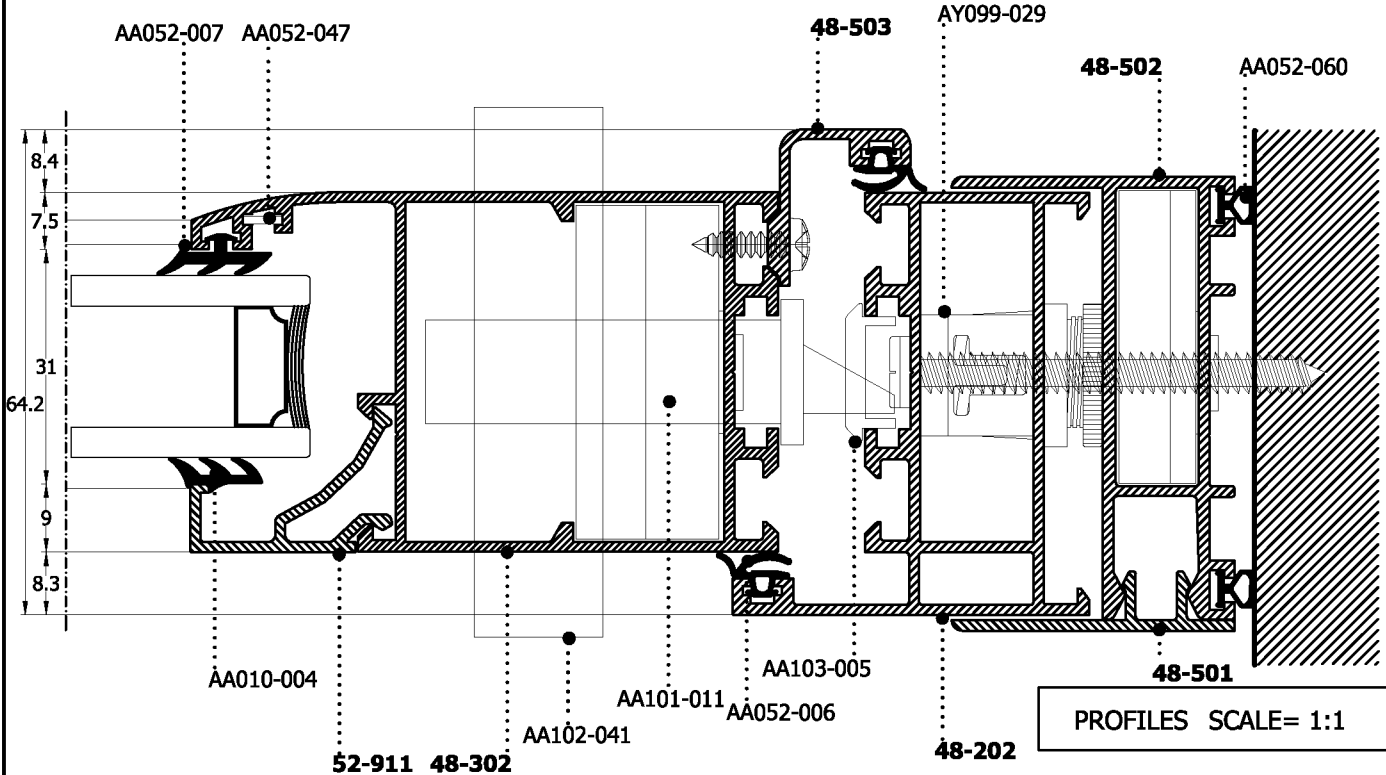
HORIZONTAL SECTION
Οριζόντια τομή

THREE LEAF DOOR OUTSIDE OPENING
Τρίφυλλη πόρτα ανοιγόμενη προς τα έξω

13



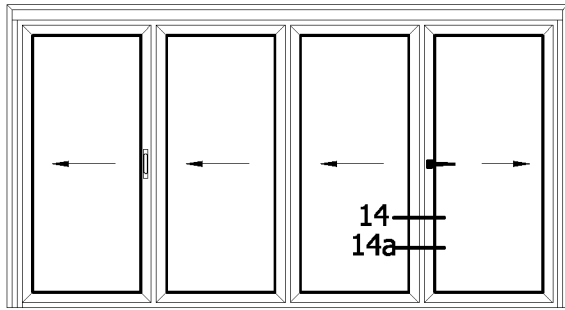
13a



PROFILES SCALE= 1:1

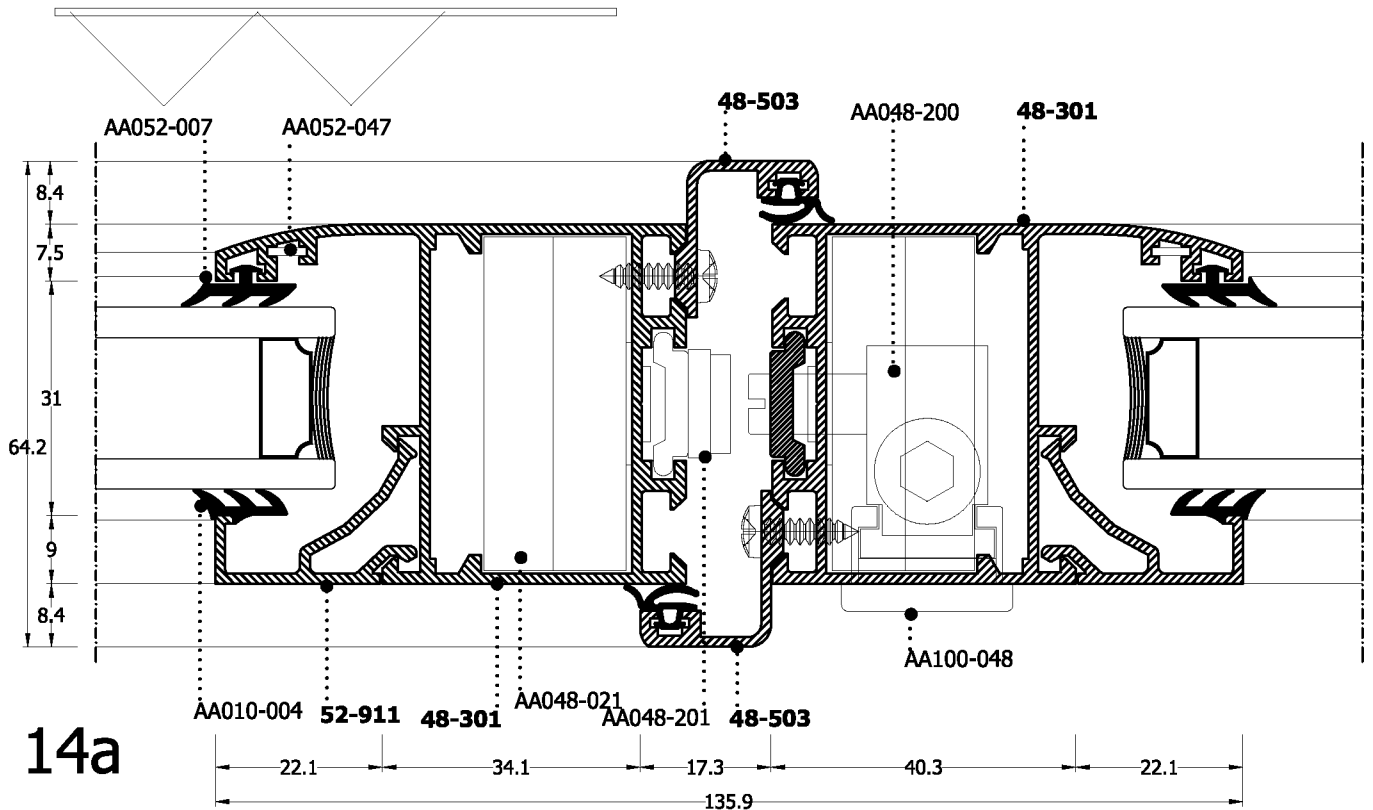
HORIZONTAL SECTION

Οριζόντια τομή

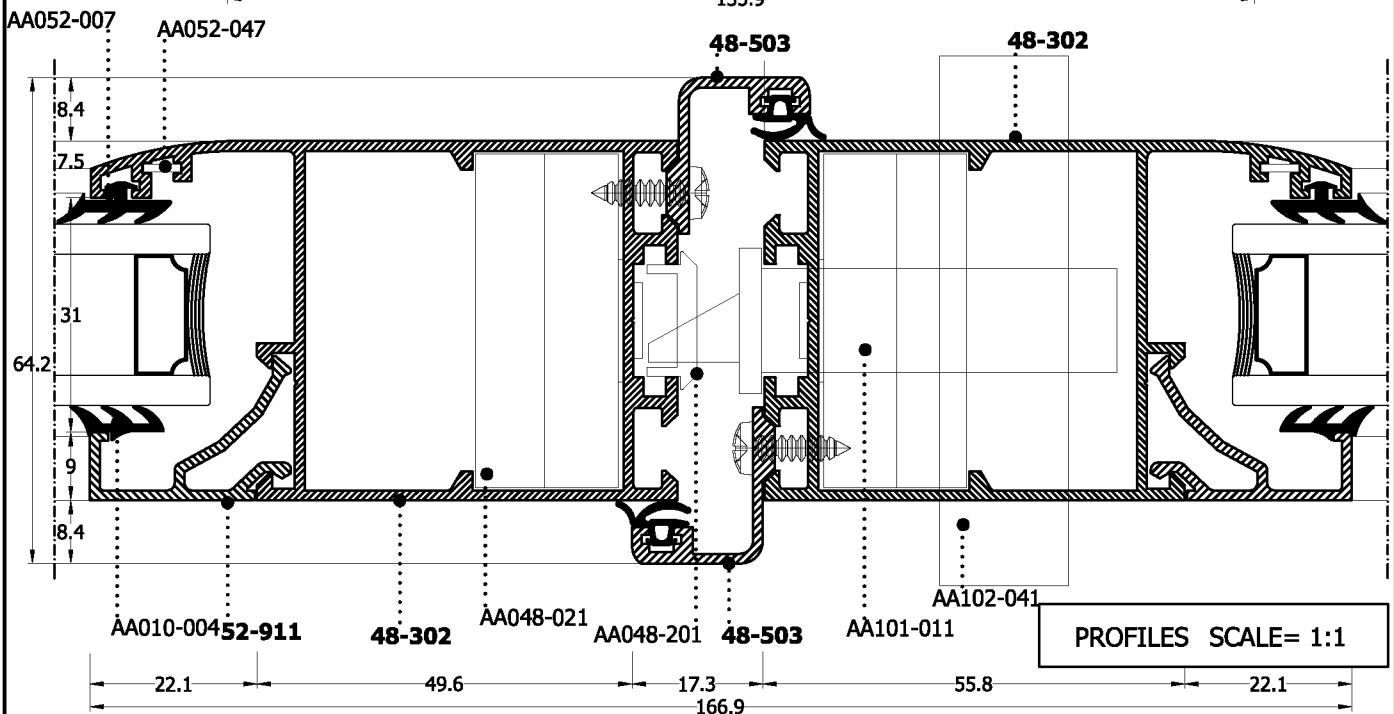


FOUR LEAF DOOR INSIDE OPENING
Τετράφυλλη πόρτα ανοιγόμενη προς τα μέσα

14



14a

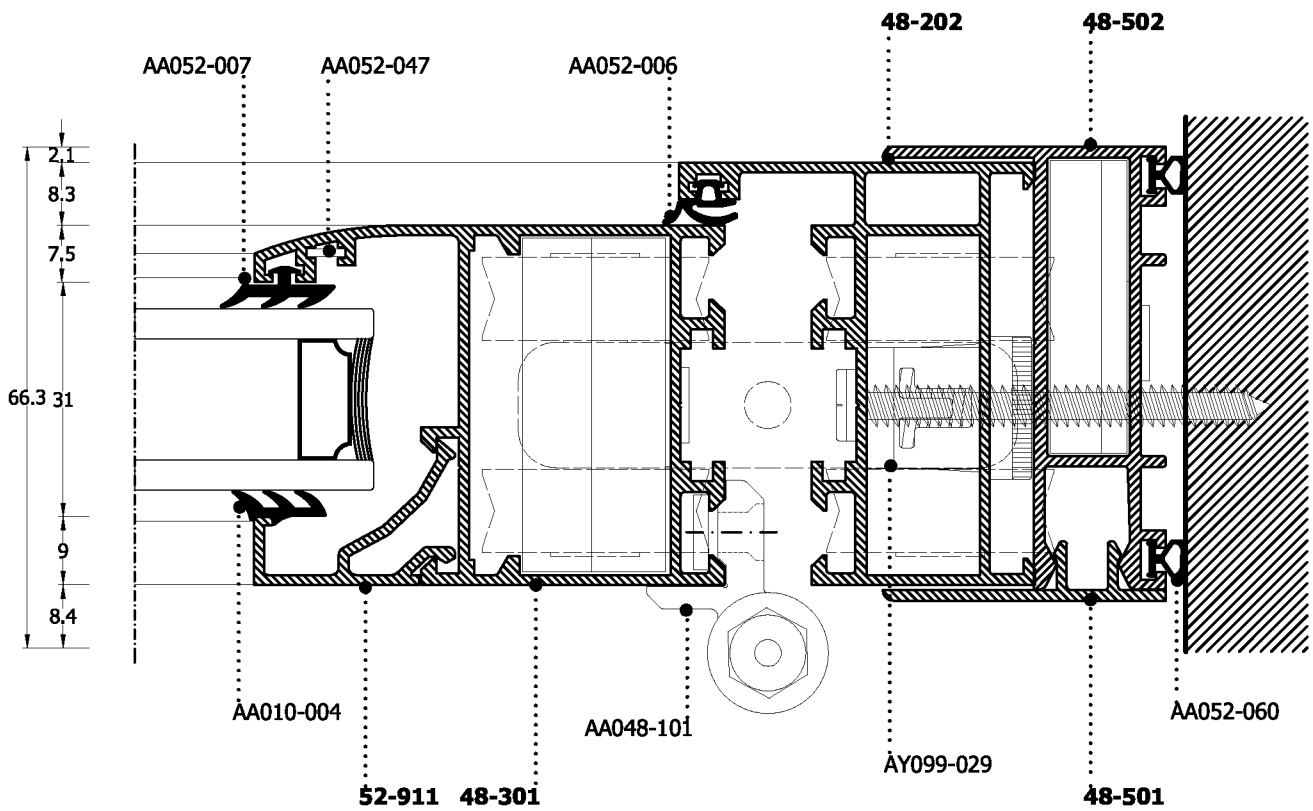
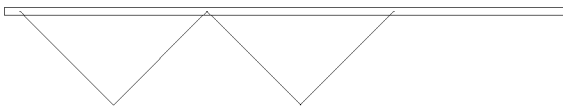
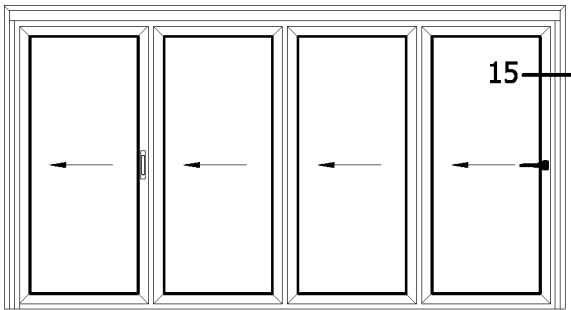


PROFILES SCALE= 1:1

HORIZONTAL SECTION
Οριζόντια τομή

FOUR LEAF DOOR INSIDE OPENING
Τετράφυλλη πόρτα ανοιγόμενη προς τα μέσα

15

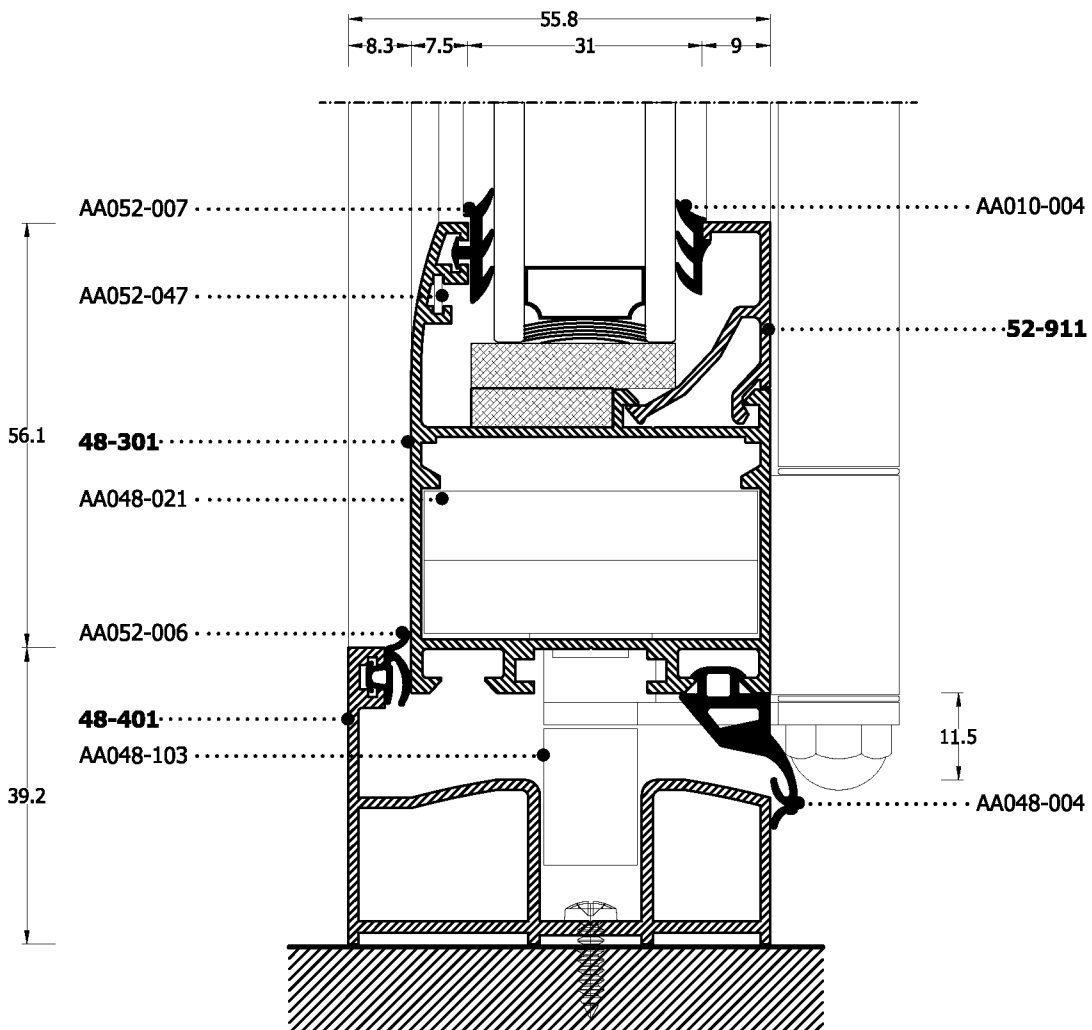
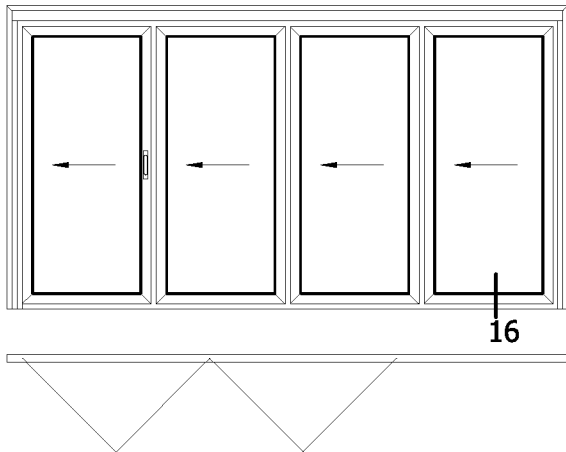


PROFILES SCALE= 1:1

HORIZONTAL SECTION
Οριζόντια τομή

FOUR LEAF DOOR INSIDE OPENING
Τετράφυλλη πόρτα ανοιγόμενη προς τα μέσα

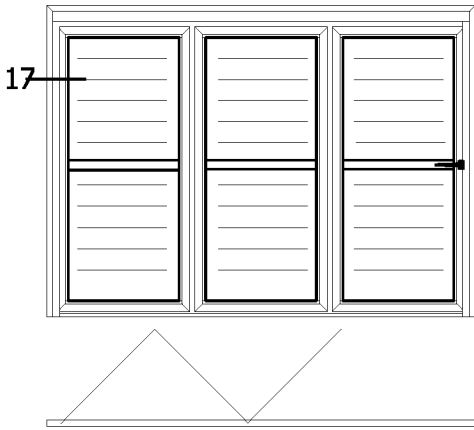
16



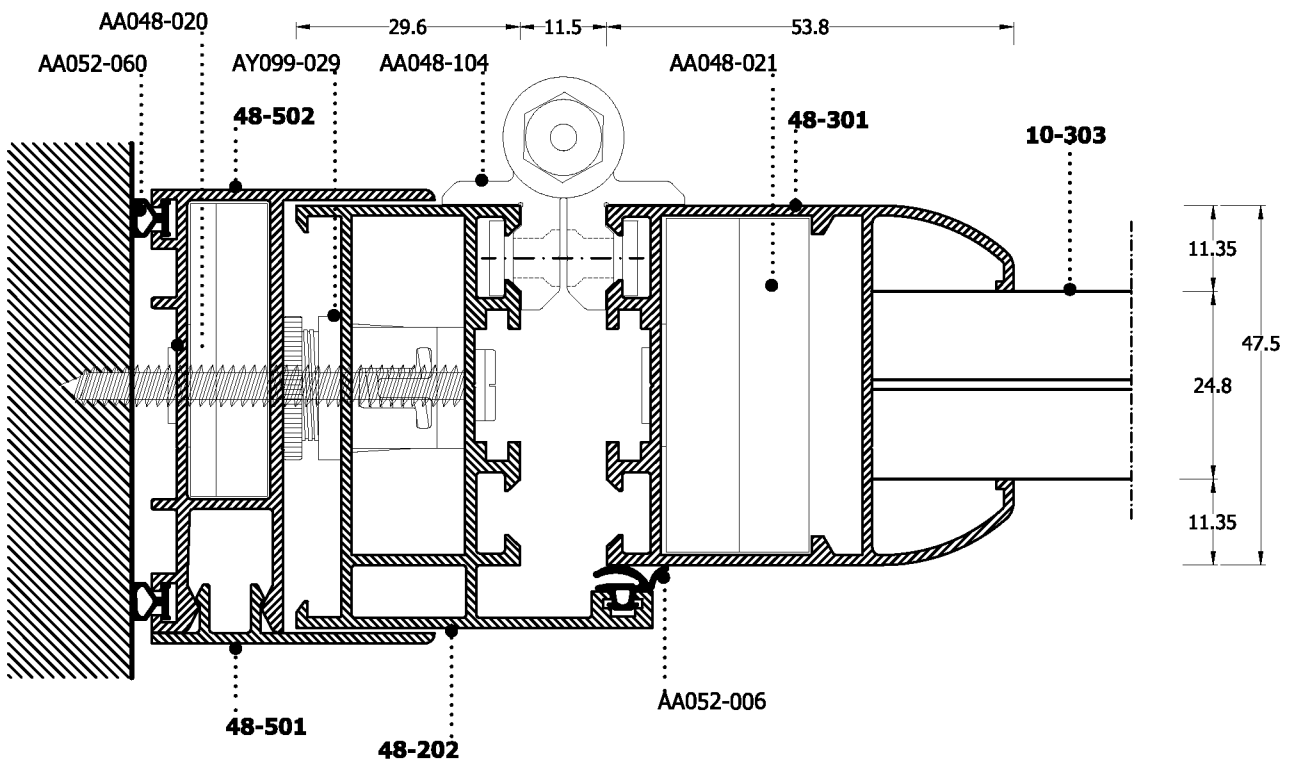
PROFILES SCALE= 1:1

HORIZONTAL SECTION
Οριζόντια τομή

THREE LEAF DOOR OUTSIDE OPENING
Τρίφυλλη πόρτα ανοιγόμενη προς τα έξω



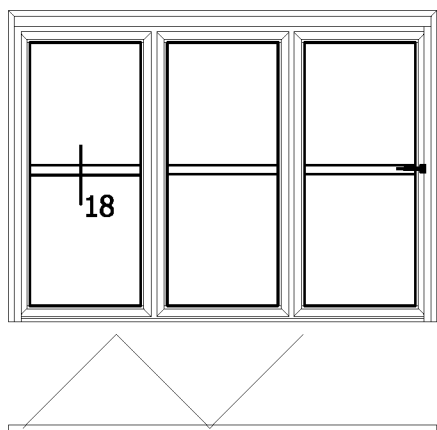
17



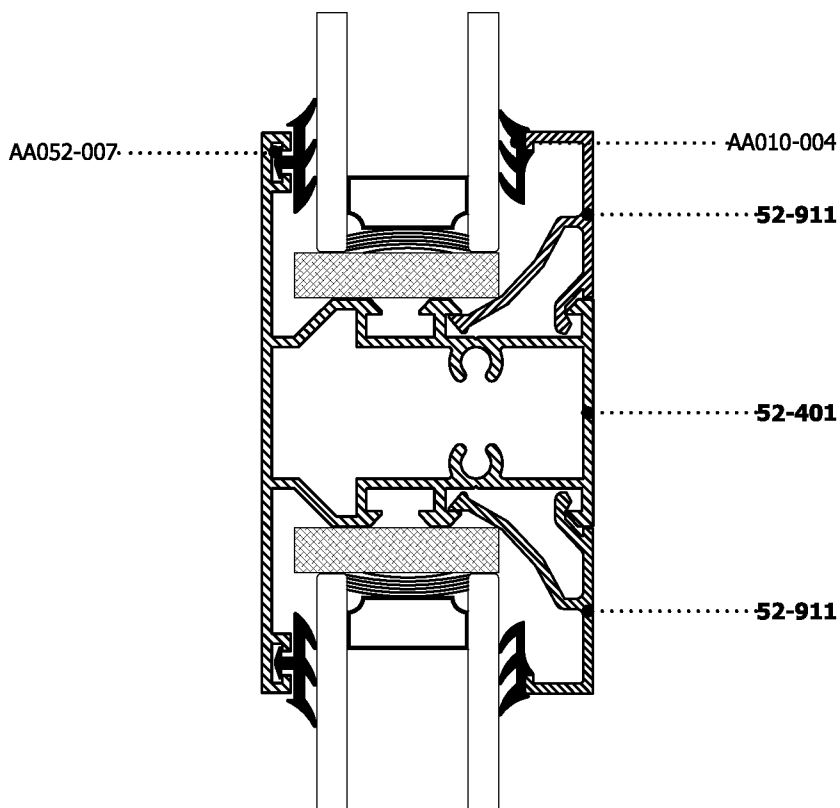
PROFILES SCALE= 1:1

HORIZONTAL SECTION
Οριζόντια τομή

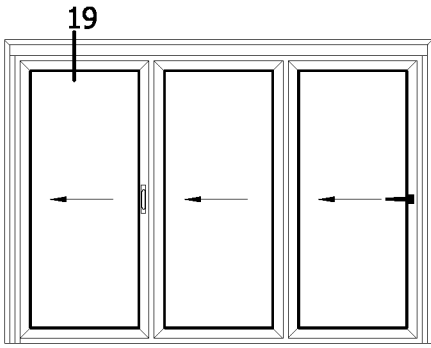
THREE LEAF DOOR OUTSIDE OPENING
Τρίφυλλη πόρτα ανοιγόμενη προς τα έξω



18



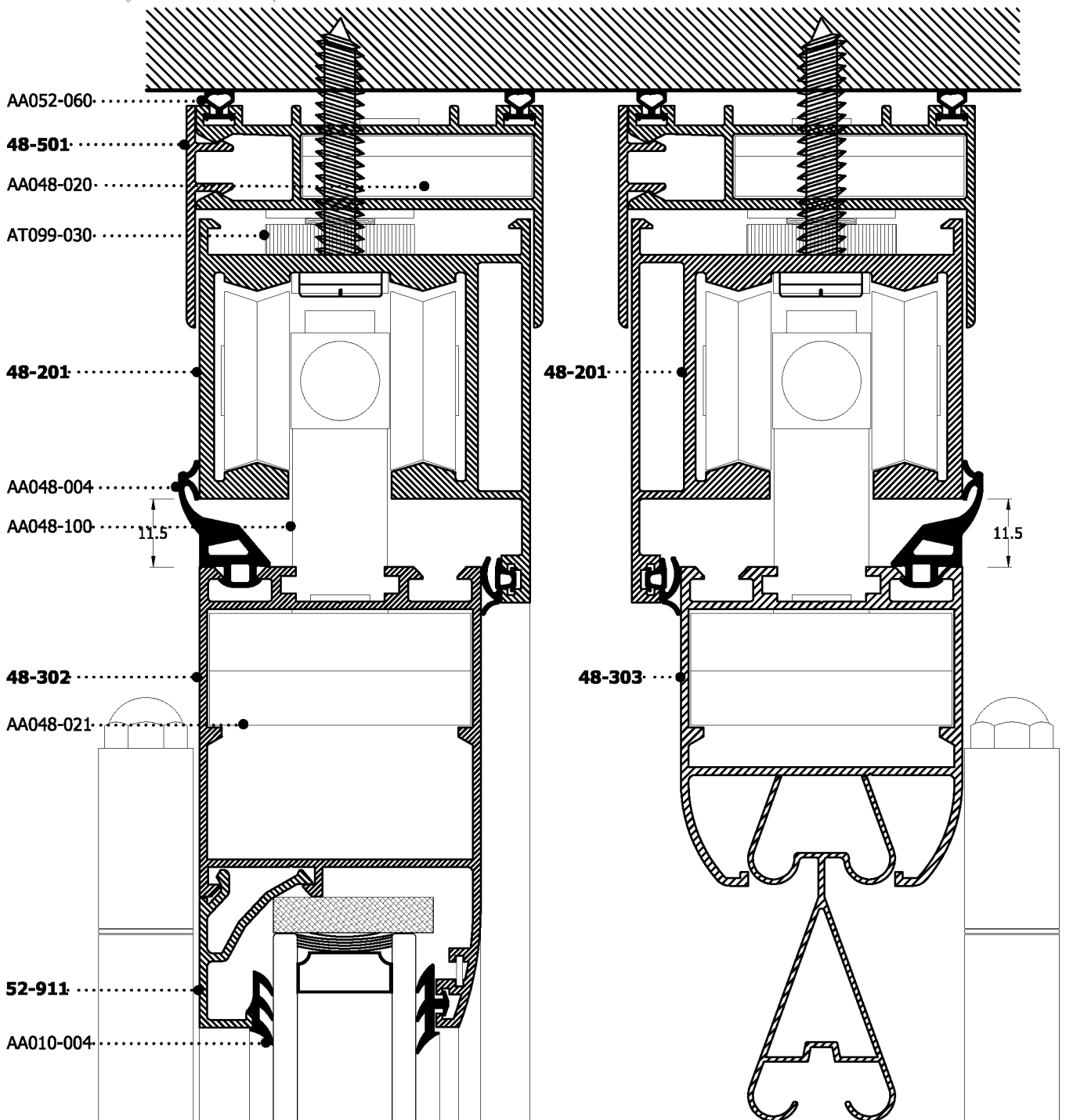
PROFILES SCALE= 1:1

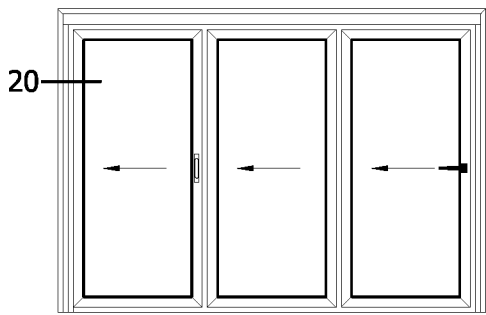


VERTICAL SECTION
Κατακόρυφη τομή

CONSTRUCTION THREE LEAF DOOR WITH WINDOW AND SHUTTER
Κατασκευή τριφυλλης πόρτας με τζάμι - πατζούρι

19

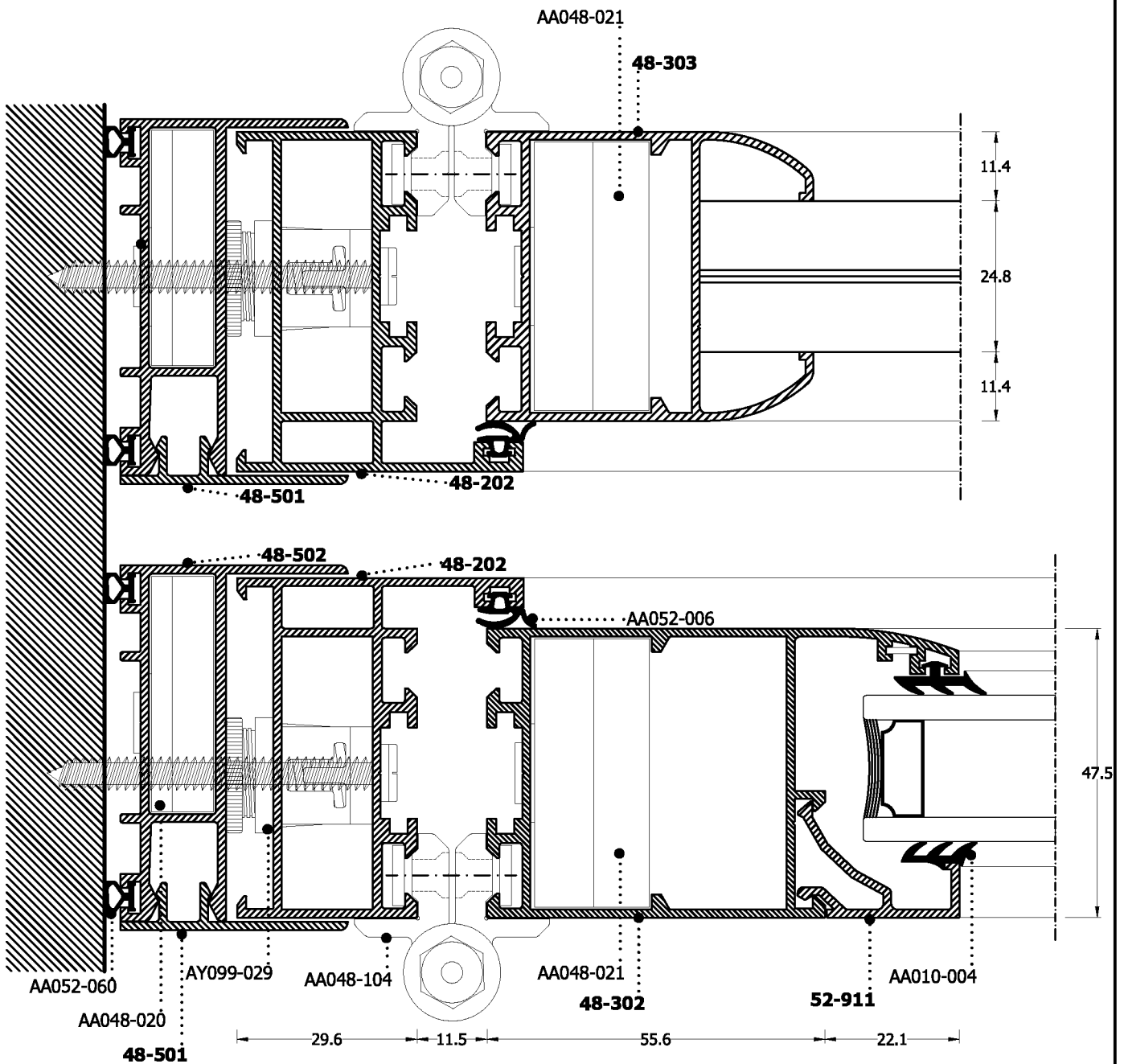




HORIZONTAL SECTION
Οριζόντια τομή

CONSTRUCTION THREE LEAF DOOR WITH WINDOW AND SHUTTER
Κατασκευή τρίφυλλης πόρτας με τζάμι - πατζούρι

20



PROFILES SCALE= 1:1

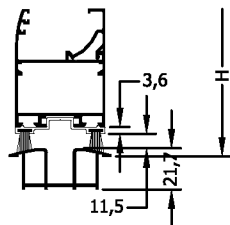
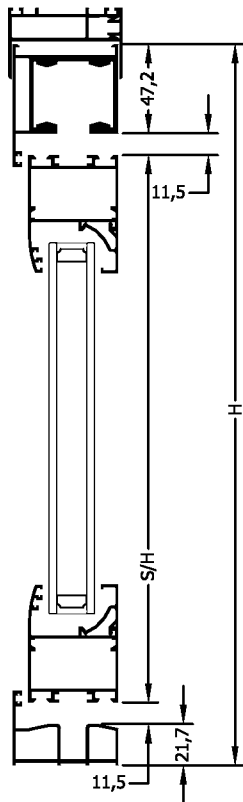
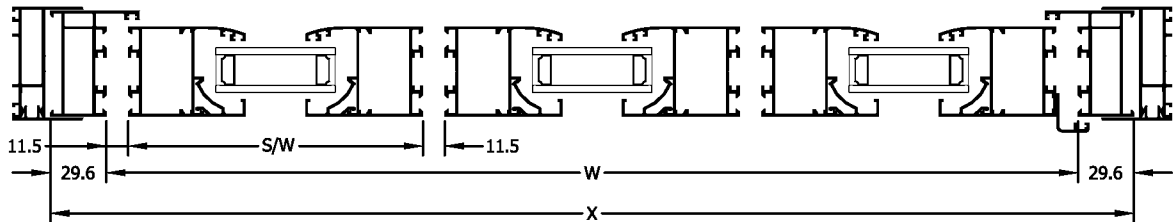
**SECTION
ENOTHTA E**

• Cutting Analysis

• Κοιές

CUTTING DIMENSIONS

Μέτρα κοπής



Sash height:

$$S/H = H - 92$$

EXAMPLE

Height 2000 mm (H)

$$2000 - 92 = 1908 \text{ mm}$$

NOTE

*If we use 48-504 the cutting dimensions for the height of sash are

$$S/H = H - 78.1$$

Υψος φύλλων:

$$S/H = H - 92$$

ΠΑΡΑΔΕΙΓΜΑ

Υψος 2000 χιλ. (H)

$$2000 - 92 = 1908 \text{ χιλ.}$$

ΣΗΜΕΙΩΣΗ

*Αν χρησιμοποιήσουμε το 48-504 τα μέτρα κοπής για το ύψος του φύλλου είναι

$$S/H = H - 78.1$$

Sash width:

$$S/W = \frac{(X - 59) - [(a + 1) \times 11.5]}{a}$$

a = Number of sashes

W = Internal width of frame

EXAMPLE

For the calculation of a three leaves 3 meters width:

External dimension 3000 mm (X)

Internal dimension 2941 mm (W)

$$S/W = \frac{2941 - [(3 + 1) \times 11.5]}{3}$$

$$S/W = \frac{2941 - (4 \times 11.5)}{3}$$

$$S/W = \frac{2941 - 46}{3}$$

$$S/W = \frac{2895}{3}$$

$$S/W = 965$$

Πλάτος φύλλων:

$$S/W = \frac{(X - 59) - [(a + 1) \times 11.5]}{a}$$

a = Αριθμός φύλλων

W = Εσωτερικό πλάτος κάσας

ΠΑΡΑΔΕΙΓΜΑ

Για τον υπολογισμό μιας τρίφυλλης κατασκευής

πλάτους 3 μέτρων:

Εξωτερική διάσταση 3000 χιλ. (X)

Εσωτερική διάσταση 2941 χιλ. (W)

$$S/W = \frac{2941 - [(3 + 1) \times 11.5]}{3}$$

$$S/W = \frac{2941 - (4 \times 11.5)}{3}$$

$$S/W = \frac{2941 - 46}{3}$$

$$S/W = \frac{2895}{3}$$

$$S/W = 965$$

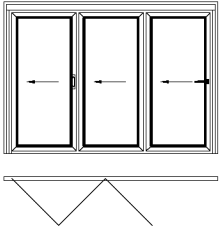
ATTENTION-ΠΡΟΣΟΧΗ

*All dimensions are in mm

*Όλες οι διαστάσεις είναι σε χιλ.

CUTTING DIMENSIONS

Μέτρα κοπής



HEIGHT OF SASH WITH 48-401
Υψος φύλλου με το 48-401

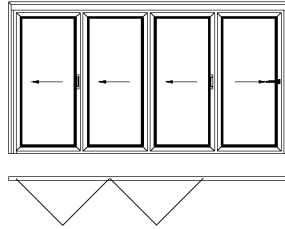
$$S/H=H-92$$

HEIGHT OF SASH WITH 48-504
Υψος φύλλου με το 48-504

$$S/H=H-78.1$$

WIDTH OF SASH WITH 48-504
Πλάτος φύλλου με το 48-504

$$S/W=\frac{X-105}{3}$$



HEIGHT OF SASH WITH 48-401
Υψος φύλλου με το 48-401

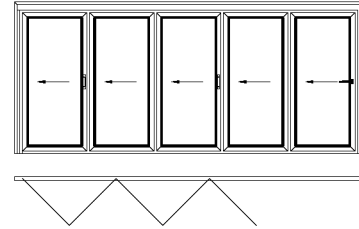
$$S/H=H-92$$

HEIGHT OF SASH WITH 48-504
Υψος φύλλου με το 48-504

$$S/H=H-78.1$$

WIDTH OF SASH WITH 48-504
Πλάτος φύλλου με το 48-504

$$S/W=\frac{X-116.5}{4}$$



HEIGHT OF SASH WITH 48-401
Υψος φύλλου με το 48-401

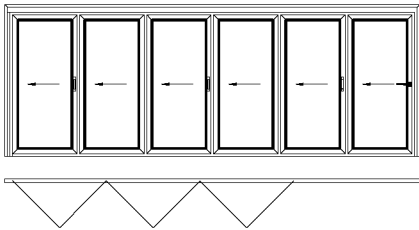
$$S/H=H-92$$

HEIGHT OF SASH WITH 48-504
Υψος φύλλου με το 48-504

$$S/H=H-78.1$$

WIDTH OF SASH WITH 48-504
Πλάτος φύλλου με το 48-504

$$S/W=\frac{X-128}{5}$$



HEIGHT OF SASH WITH 48-401
Υψος φύλλου με το 48-401

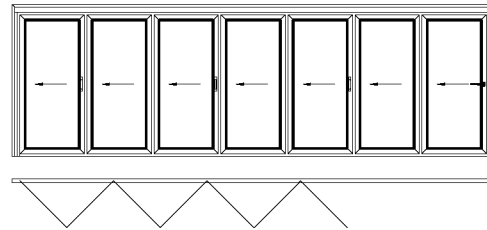
$$S/H=H-92$$

HEIGHT OF SASH WITH 48-504
Υψος φύλλου με το 48-504

$$S/H=H-78.1$$

WIDTH OF SASH WITH 48-504
Πλάτος φύλλου με το 48-504

$$S/W=\frac{X-139.5}{6}$$



HEIGHT OF SASH WITH 48-401
Υψος φύλλου με το 48-401

$$S/H=H-92$$

HEIGHT OF SASH WITH 48-504
Υψος φύλλου με το 48-504

$$S/H=H-78.1$$

WIDTH OF SASH WITH 48-504
Πλάτος φύλλου με το 48-504

$$S/W=\frac{X-151}{7}$$

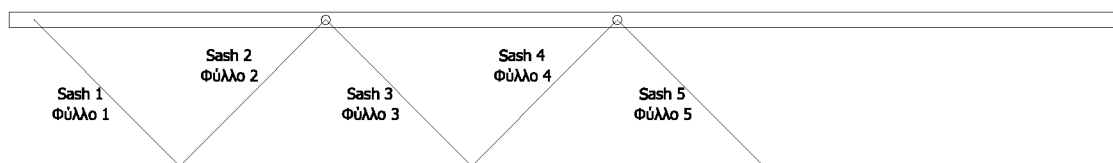
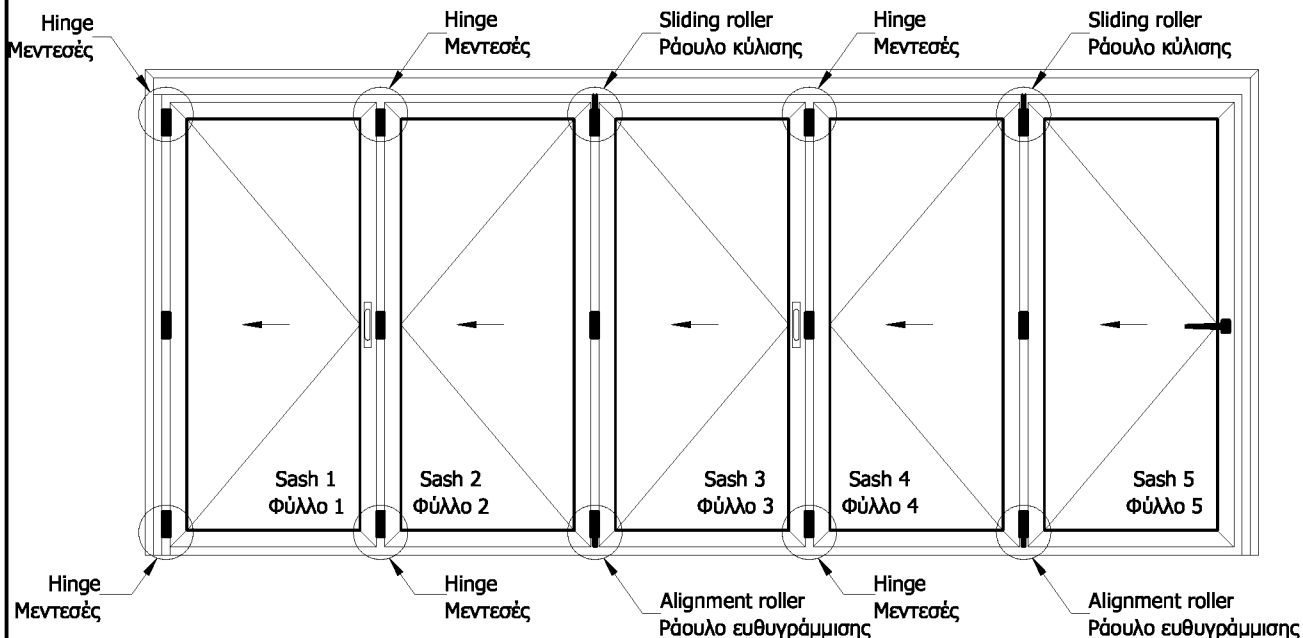
ATTENTION-ΠΡΟΣΟΧΗ

*All dimensions are in mm

*Όλες οι διαστάσεις είναι σε χιλ.

INFORMATIONS AND STAGES OF CONSTRUCTION

Πληροφορίες και στάδια κατασκευής



Stages of construction and assembly

1. We construct the sashes according to the cutting dimensions in page E1.
2. We install in Π shape the profile 48-502.
3. We install the lower driver.
4. We pass the rollers through the upper driver, then install the upper driver and adjust it with the regulators in order to be parallel with the lower driver.
5. We install the side frames and adjust them with the distance regulators.
6. We install the sash number 1 and assembly the hinges.
7. We install sash number 2 and mount it with the sliding roller alignment roller.
8. A like sash number 2 we mount the rest of the sashes in the frame.

NOTE

We screw the drivers (up and lower) at minimum 30 cm distance from each other.

Στάδια κατασκευής φουσαρμόνικας

1. Κατασκευάζουμε τα φύλλα σύμφωνα με τα μέτρα κοπής στη σελίδα E1.
2. Τοποθετούμε σε σχήμα "Π" το προφίλ 48-502.
3. Τοποθετούμε τον κάτω οδηγό.
4. Περνάμε τα ράουλα μέσα στον πάνω οδηγό. Τον τοποθετούμε και κατόπιν με τους ρεγουλατόρους τον ρυθμίζουμε έτσι ώστε να είναι παράλληλος με τον κάτω οδηγό.
5. Τοποθετούμε τις πλευρικές κάσες και ομοίως τις ρυθμίζουμε με τους ρεγουλατόρους.
6. Τοποθετούμε το φύλλο 1 και το μοντάρουμε με τους μεντεσέδες.
7. Τοποθετούμε το φύλλο 2 και το μοντάρουμε με το ράουλο κύλισης και το ράουλο ευθυγράμμισης.
8. Με τον ίδιο τρόπο μοντάρουμε και τα υπόλοιπα φύλλα.

ΣΗΜΕΙΩΣΗ

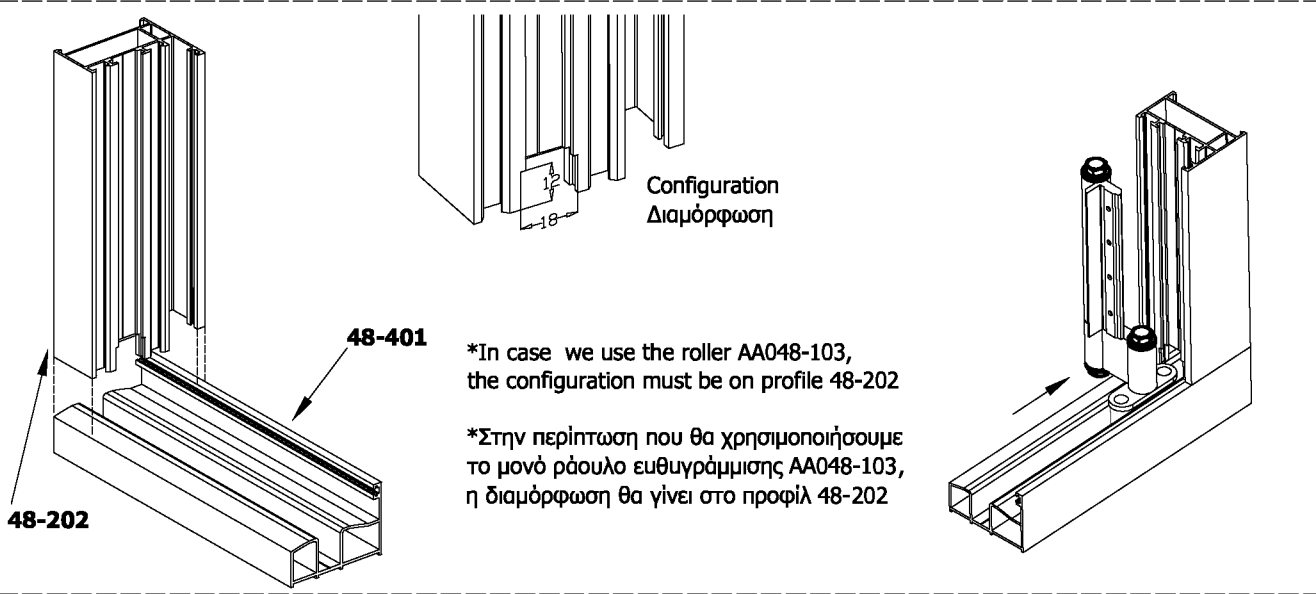
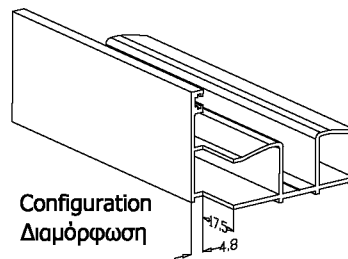
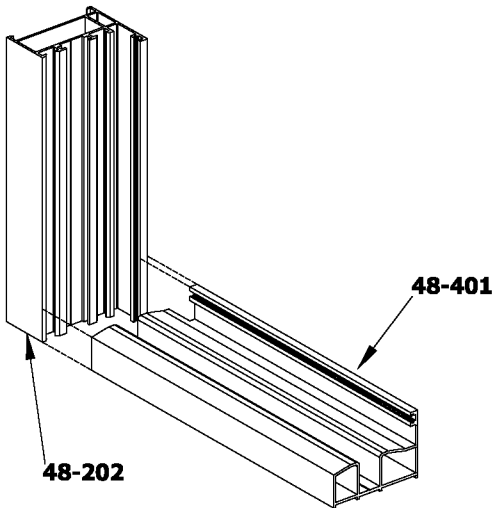
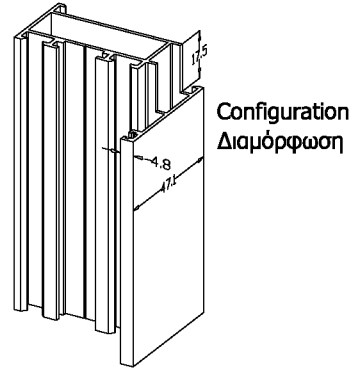
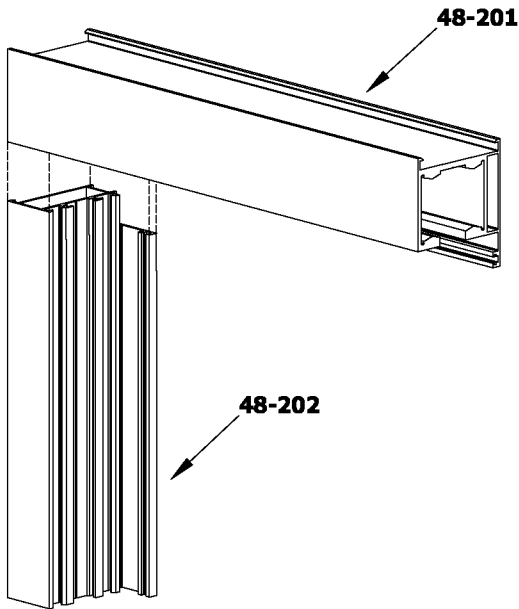
Βιδώνουμε τους οδηγούς (πάνω και κάτω) τουλάχιστον κάθε 30 εκ.

SECTION
ΕΝΟΤΗΤΑ **F**

- Assemblies
- Technical details

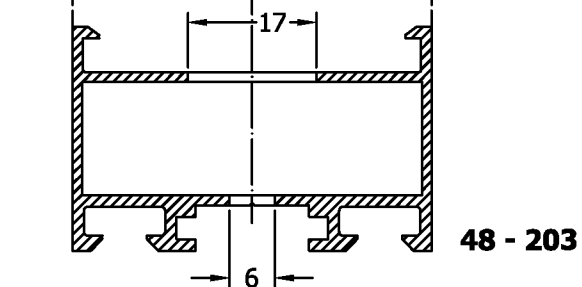
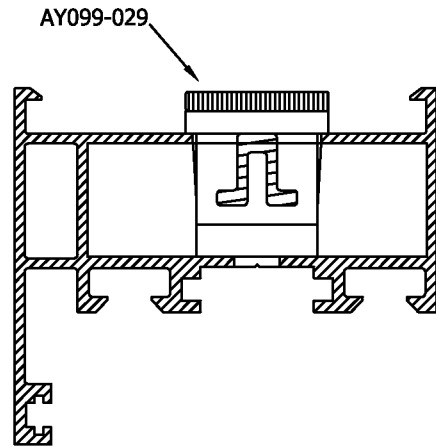
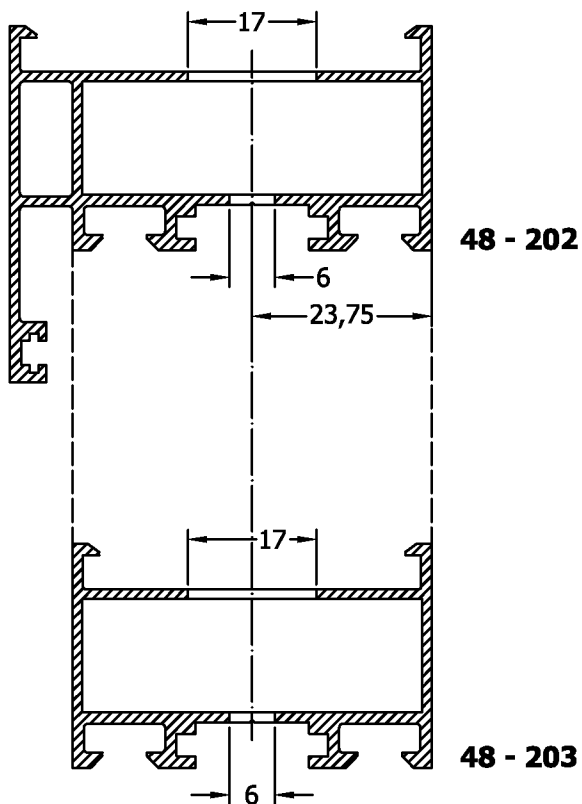
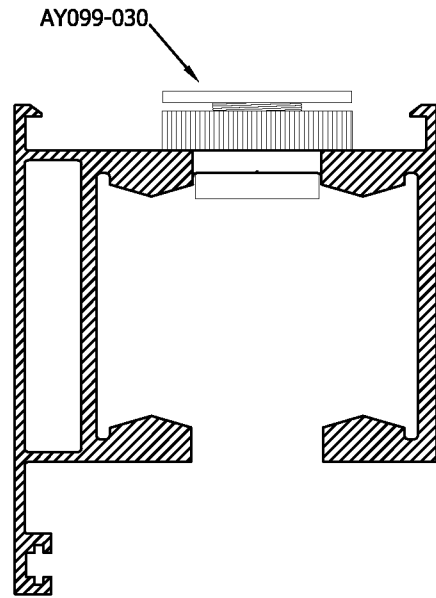
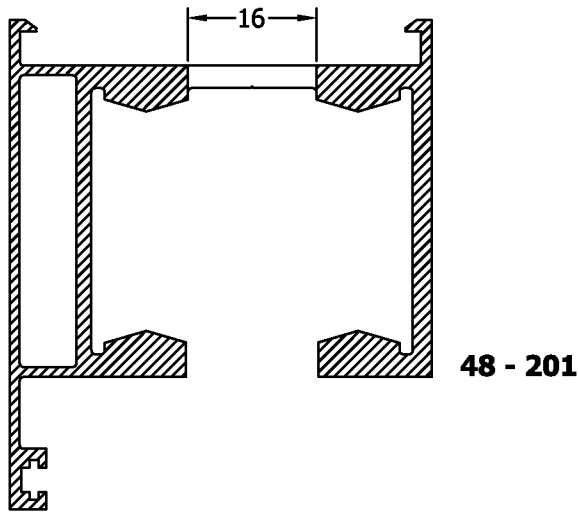
-
- Συναρμολογές
 - Τεχνικές λεπτομέρειες

CONFIGURATION OF PROFILES 48-202 AND 48-401
 Διαμόρφωση των προφίλ 48-202 και 48-401

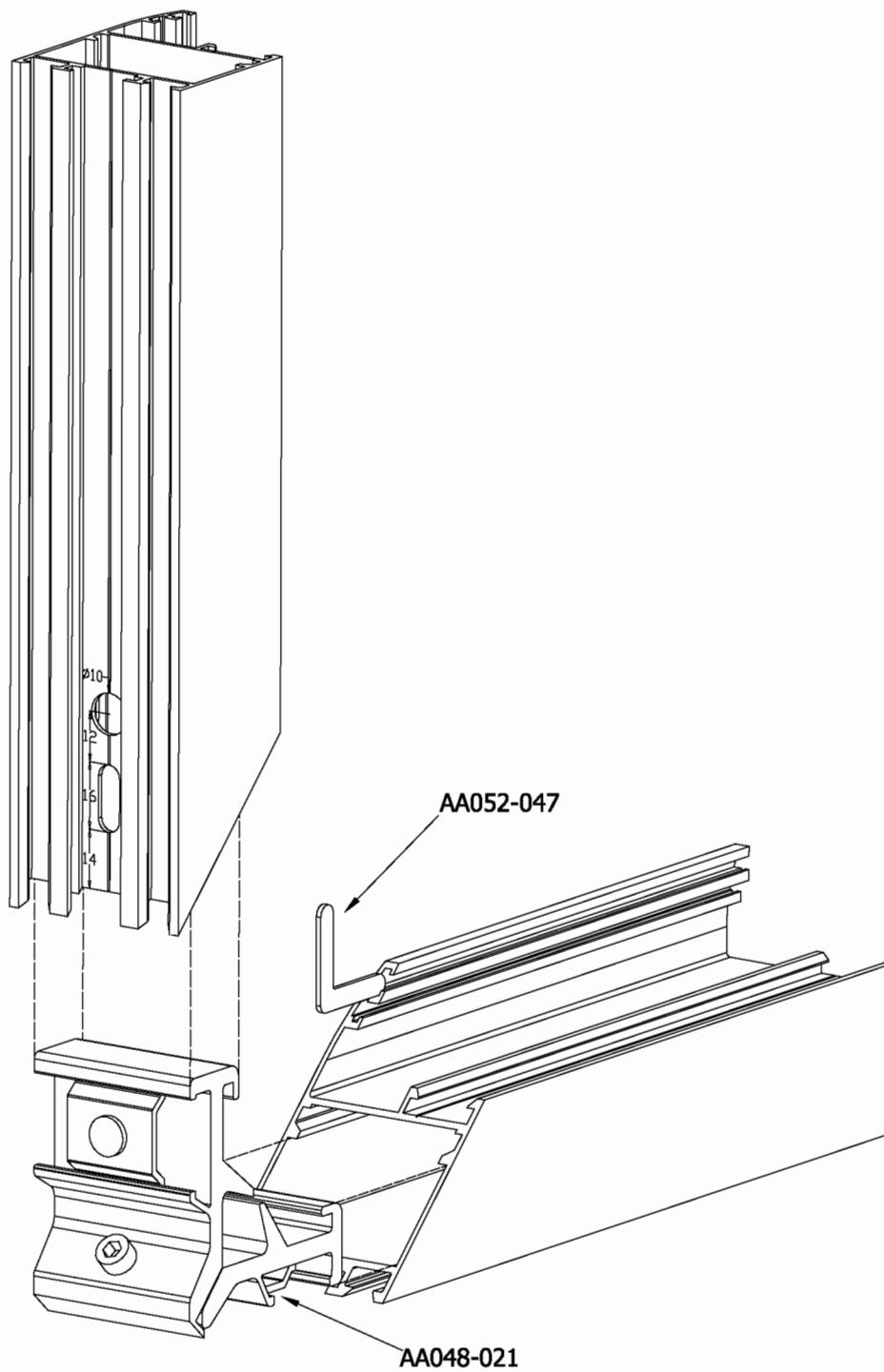


CONFIGURATION FOR REGULATORS

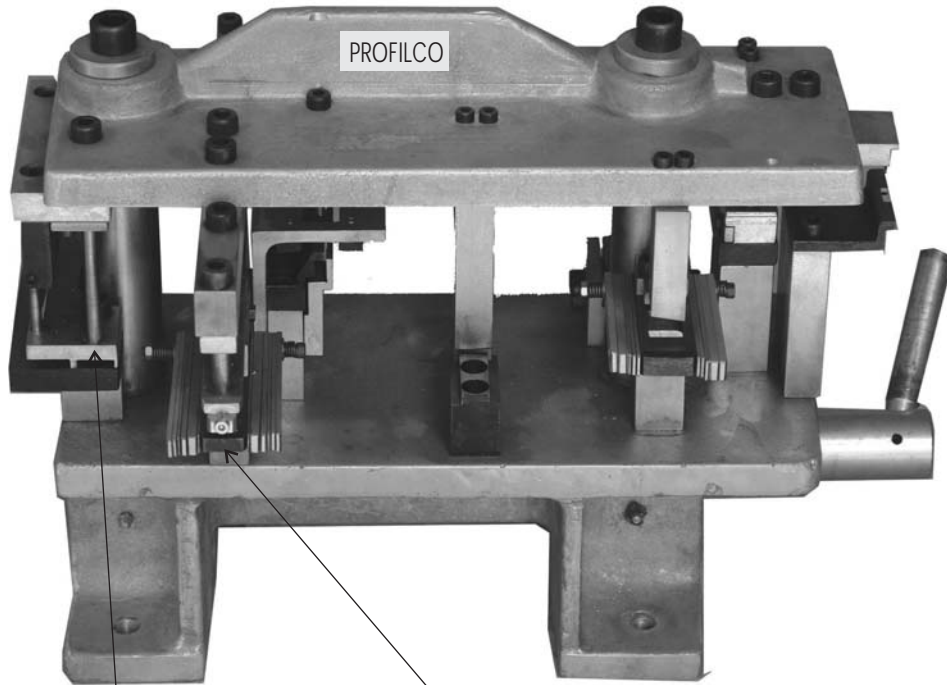
Διαμόρφωση για τα αποστατικά



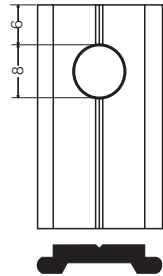
SASH ASSEMBLY 48-301
Συναρμολόγηση Φύλλου 48-301



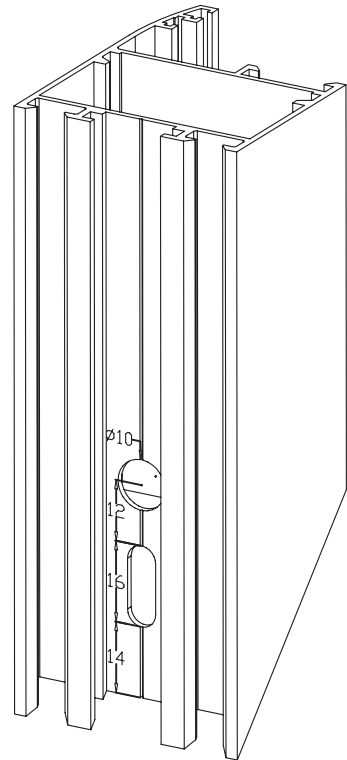
“PRESS AT038-102-07”
 “Πρεσάκι Κοπτικό”



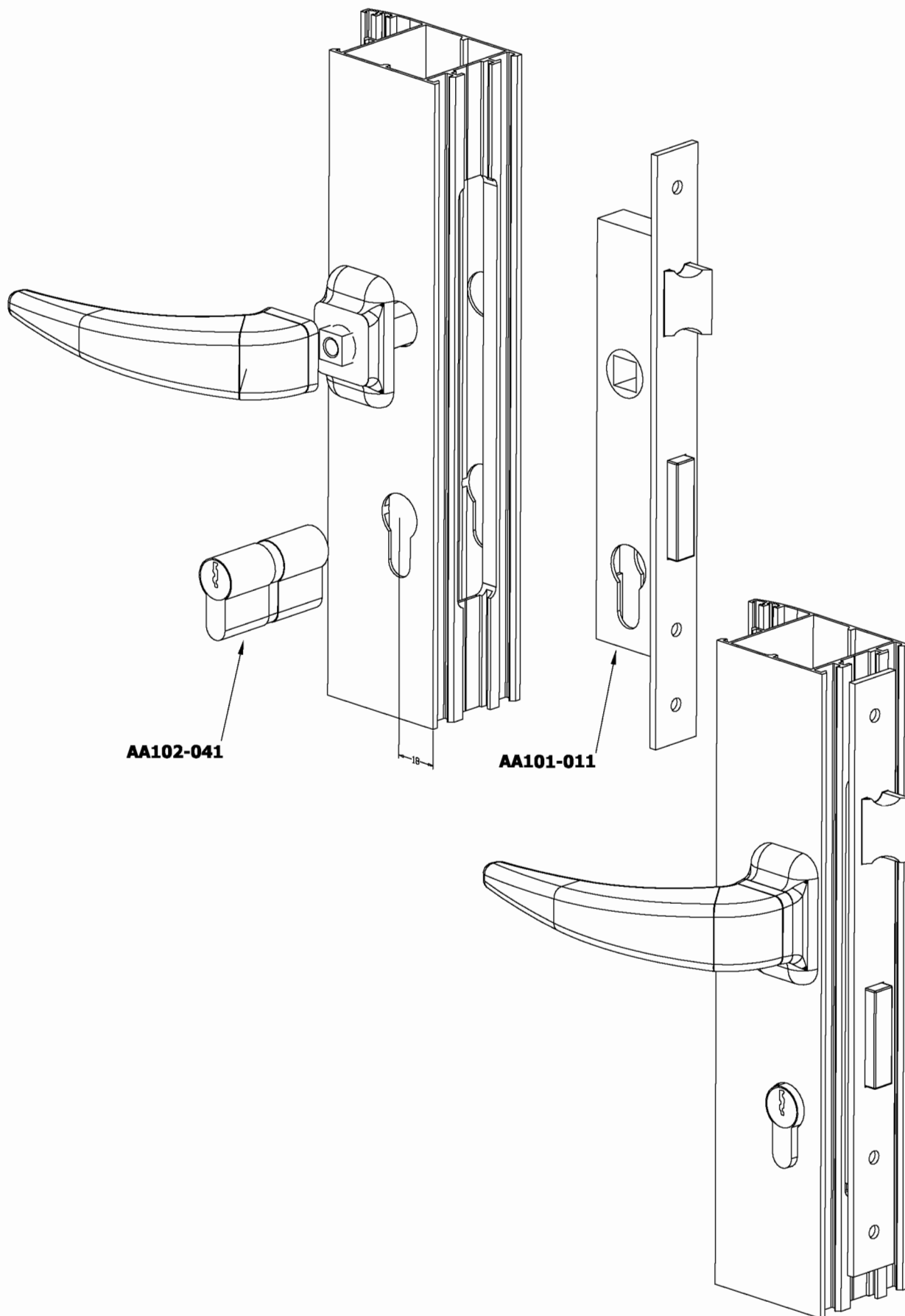
ROD
 Ντιζά



CORNER JOINT
 Γωνία σύνδεσης



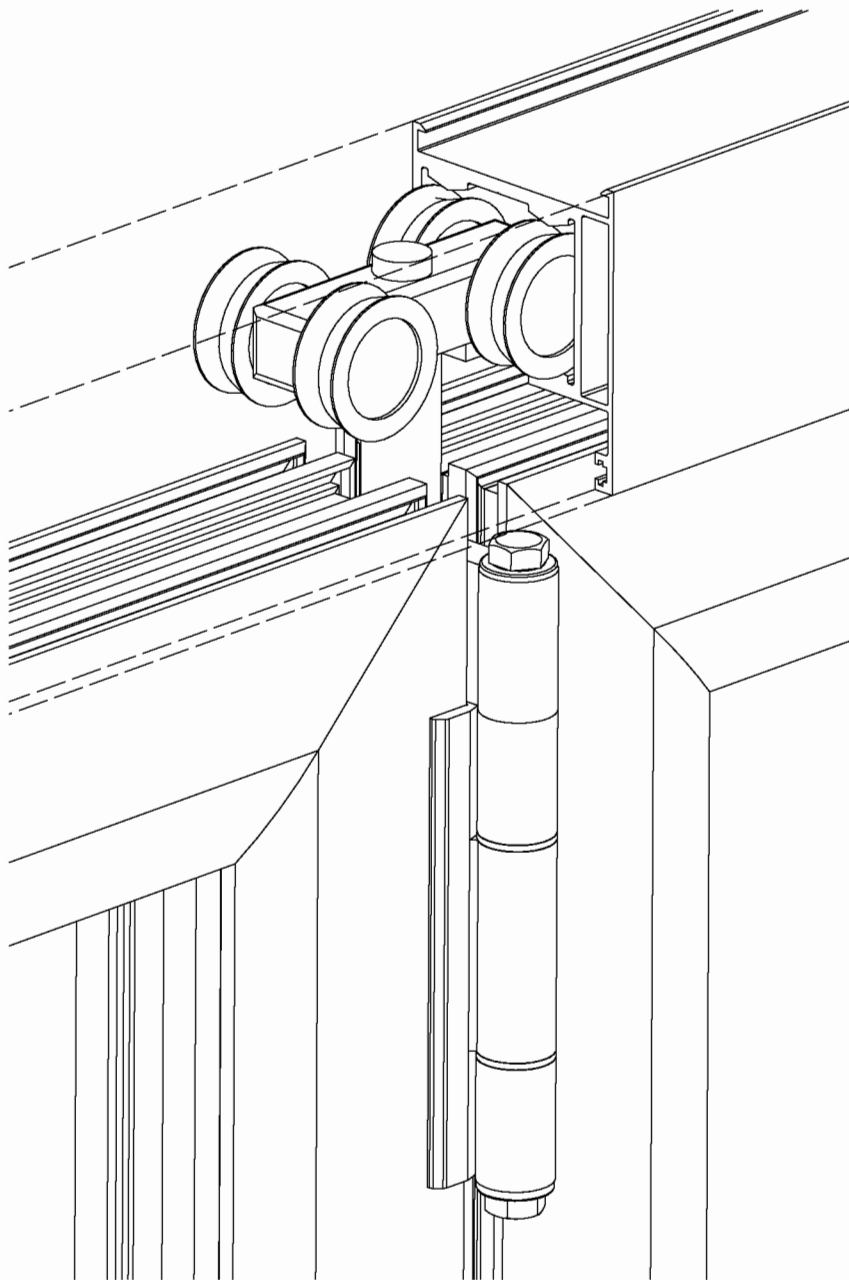
LOCK ASSEMBLY
Συναρμολόγηση Κλειδαριάς



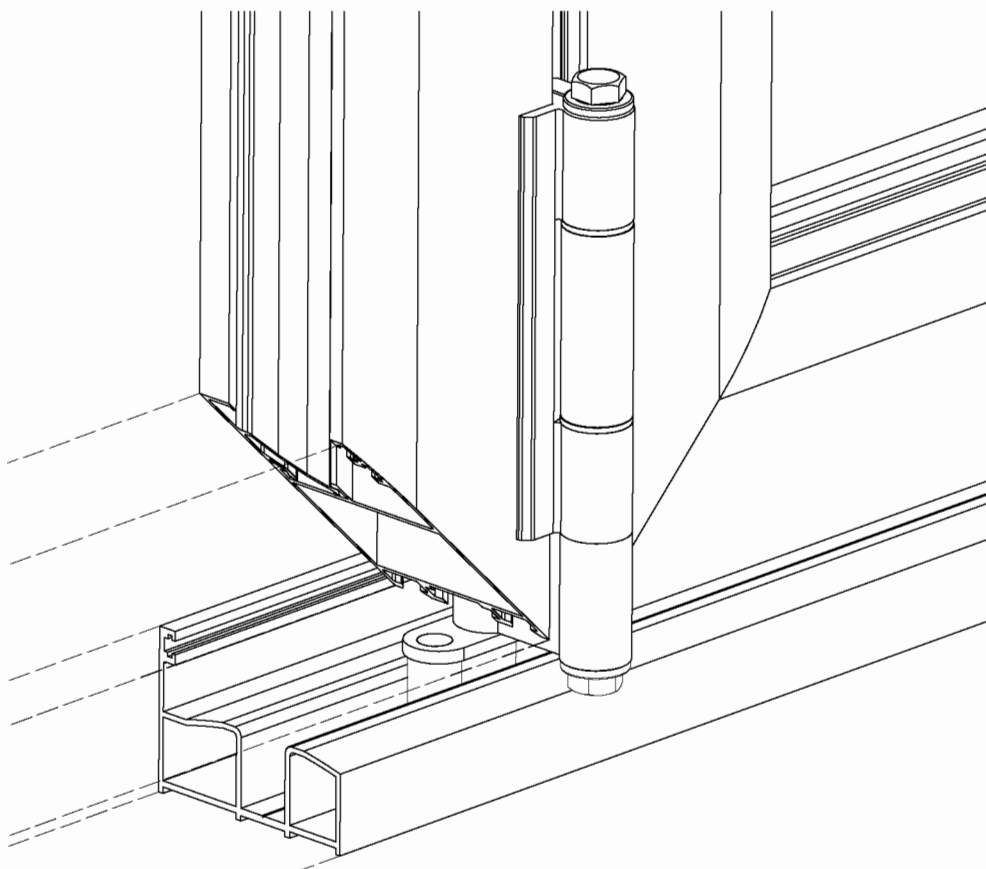
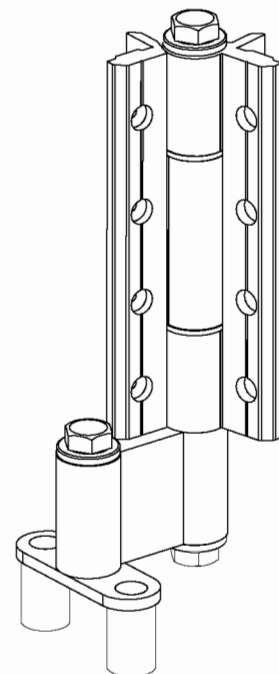
AA102-041

AA101-011

DETAIL OF UPPER ROLLER
Λεπτομέρεια ράουλου κύλισης



DETAIL OF ROLLER FOR ALIGNMENT
Λεπτομέρεια ρόουλου ευθυγράμμισης



SECTION
ΕΝΟΤΗΤΑ **G**

• Accessories

• Εξαρτήματα

**ACCESSORIES
ΕΞΑΡΤΗΜΑΤΑ**



CODE : AA052-047

Alignment corner joint 5 mm
Γωνία ευθυγράμμισης 5χιλ.



CODE : AA048-020

Corner joint 39/11 for profile 48-502
Γωνία σύνδεσης 39/11 για το 48-502



CODE : AA048-021

Corner joint 43.9/19 for profile 48-301, 302
Γωνία σύνδεσης 43.9/19 για το 48-301, 302



CODE: AY099-030

Regulator adjustable for upper driver
Αποστάτης πάνω οδηγού ρυθμιζόμενος



CODE: AY099-029

Regulator adjustable for frames
Αποστάτης κάσας ρυθμιζόμενος



CODE: AA048-100

Double hinge and sliding roller
Διπλός μεντεσές και ράουλο κόνισης



CODE: AA048-102

Double hinge and roller for alignment
Διπλός μεντεσές και ράουλο ευθυγράμμισης



CODE: AA048-104

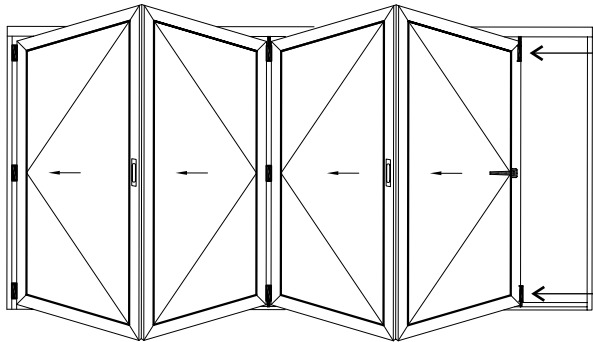
Hinge for folding system
Μεντεσές φουσαρμόνικας



CODE: AA048-107

Hinge for folding system
Μεντεσές φουσαρμόνικας

**ACCESSORIES
ΕΞΑΡΤΗΜΑΤΑ**



CODE: AA048-101

Single hinge and sliding roller
for right door
*Μονός μεντεσές και ράουλο
κύλισης για δεξιά πόρτα.*



CODE: AA048-103

Single hinge and roller
for alignment for right door
*Μονός μεντεσές και ράουλο
ευθυγράμμισης για δεξιά πόρτα.*



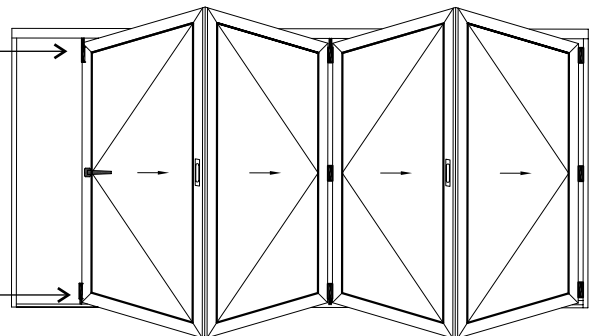
CODE: AA048-105

Single hinge and sliding roller
for left door
*Μονός μεντεσές και ράουλο
κύλισης για αριστερή πόρτα.*



CODE: AA048-106

Single hinge and roller
for alignment for left door
*Μονός μεντεσές και ράουλο
ευθυγράμμισης για αριστερή πόρτα.*



**ACCESSORIES
ΕΞΑΡΤΗΜΑΤΑ**



CODE: AA048-004

Gasket for
Λάστιχο



CODE: AA048-006

Gasket for sash
Λάστιχο φύλλου



CODE : AA052-006

Gasket EPDM
Λάστιχο κάσας-φύλλου



CODE : AA052-007

Gasket EPDM
Λάστιχο



CODE :AA331-014

Brushes for profiles
No 14mm
Βουρτσάκι No 14χιλ.



CODE : AA010-002

2 mm

Gasket 2 mm
Λάστιχο 2 χιλ.



CODE : AA010-003

3 mm

Gasket 3 mm
Λάστιχο 3 χιλ.



CODE : AA010-004

4 mm

Gasket 4 mm
Λάστιχο 4 χιλ.



CODE : AA010-005

5 mm

Gasket 5 mm
Λάστιχο 5 χιλ.



CODE : AA052-060

Gasket with hard base
*Λάστιχο φούσκα
σκληρή βάση*

**ACCESSORIES
ΕΞΑΡΤΗΜΑΤΑ**



CODE : AA104-205

Lever handle for door
Πόμολο διπλό για πόρτα



CODE: AA100-048

Lock for folding system
Κλειδαριά φουσαρμόνικας



CODE : AA101-011

Lock for door 35 mm
*Κλειδαριά για πόρτα
35 χιλ.*



CODE: AA048-200

Kit for locking
on folding system
*Κιτ κλειδώματος
φουσαρμόνικας*



CODE : AA102-041

Cylinder for security
lock 70 mm
*Κύλινδρος για κλειδαριά
70 χιλ.*



CODE: AA048-201

Kit for locking
second leaf
*Κιτ κλειδώματος
δεύτερου φύλλου*



CODE : AA103-005

Striking plate for lock
Αντίκρισμα για κλειδαριά



CODE: AA107-037


Cremone bolt for
folding system
*Σπανιολέτα
φουσαρμόνικας*



CODE : AA103-007

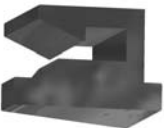
Striking adjustable plate
for lock
*Αντίκρισμα ρυθμιζόμενο
για κλειδαριά*

**ACCESSORIES
ΕΞΑΡΤΗΜΑΤΑ**




CODE : AA052-112

Corner for curved
glazing beads
Γωνία για πηγάκια




CODE : AA052-113

Clip for profile 52-912
Κλιπ για πηγάκι 52-912




CODE : AT029-002

Pneum. pistol for
MAWEX glue
Πιστόλι κόλλας




CODE : AY003-004

Glue for gasket 20gr
Κόλλα για λάστιχο 20 γραμ.




**CODE : AY003-001(1lt)
AY003-005(310ml)**

Glue for corners
MAWEX
Κόλλα για γωνίες




CODE : AA212-001

Polyamidium extension rod
Ντίζα πολυαμιδίου



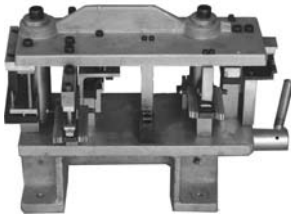
CODE : AA212-002

Aluminium extension rod
Ντίζα αλουμινίου




CODE : AT037-003

Scissor for gasket
45° metal handle
Ψαλίδι για λάστιχα



CODE : AT038-102-07

Hand operated punch
press for
PROFILCO systems
Πρεσάκι κοπτικό



CODE : AM010-001-00

Pneumatic punch press
Πνευματικό πρεσάκι