

SECTION
ΕΝΟΤΗΤΑ **A**

- Characteristics Of System
- Quality Control Methods

-
- Χαρακτηριστικά Συστήματος
 - Μέθοδοι Ελέγχου Ποιότητας

**QUALITY CONTROL METHODS
FOR EXTRUDED PROFILES AND
POWDER COATINGS**

Our company applies ISO 9001 system carry out tests on the extruded profiles by the Department of Production and Quality Control according specifications of ELOT EN 12020-2, EN 755.02 and DIN 17615 for the geometry of extruded mill finish profile and those of QUALICOAT for the powder coating.

**ΜΕΘΟΔΟΙ ΕΛΕΓΧΟΥ ΠΟΙΟΤΗΤΑΣ
ΠΡΟΙΟΝΤΩΝ ΔΙΕΛΑΣΗΣ
ΚΑΙ ΗΛΕΚΤΡΟΣΤΑΤΙΚΗΣ ΒΑΦΗΣ**

Η εταιρεία μας τηρώντας το σύστημα ISO 9001, διενεργεί έλεγχο στα προϊόντα στο Τμήμα Παραγωγής και το Τμήμα Ποιοτικού Ελέγχου βάσει προδιαγραφών του ΕΛΟΤ EN 12020-2, EN 755.02 και DIN 17615 για τα γεωμετρικά χαρακτηριστικά του άβαφου προφίλ και του QUALICOAT όσον αφορά την επικάλυψή τους.

ALUMINUM PROFILES

Alloy EN AW 6063 (Al Mg 0.7Si) used for the production of profiles has the following technical characteristics:

Heat treatment: T5

0.2% Proof Stress: $R_{p0.2} = 130 \text{ Mpa (min)}$

Ultimate tensile strength: $R_m = 175 \text{ Mpa (min)}$

Density: $\gamma = 2,69 \text{ gr/cm}^3$

Elastic modulus: $E = 70.000 \text{ N/mm}^2$

Coefficient linear expansion:

$\alpha = 2,34 \times 10^{-6} / \text{K}$

Minimum elongation: $A_{50} \text{ mm\%} = 6 \text{ (min)}$

ΠΡΟΦΙΛ ΑΛΟΥΜΙΝΙΟΥ

Για τη παραγωγή των προφίλ χρησιμοποιείται κράμμα EN AW 6063 (Al Mg 0.7Si) με τα παρακάτω τεχνικά χαρακτηριστικά:

Θερμική κατεργασία: T5

Όριο διαροής: $R_{p0.2} = 130 \text{ Mpa (min)}$

Όριο θραύσης: $R_m = 175 \text{ Mpa (min)}$

Ειδικό βάρος: $\gamma = 2,69 \text{ gr/cm}^3$

Μέτρο ελαστικότητας: $E = 70.000 \text{ N/mm}^2$

Συντελεστής γραμμικής διαστολής:

$\alpha = 2,34 \times 10^{-6} / \text{K}$

Παραμόρφωση θραύσης: $A_{50} \text{ mm\%} = 6 \text{ (min)}$

GEOMETRICAL CHARACTERISTICS

Dimensions

The tolerances of dimensions (wall thickness and all the rest dimensions) follow the specifications of EN 12020-2 e.g. if we have 55 mm dimension the tolerance is (+/-) 0.40 mm, which means that the dimension is between 54,60 and 55,40 mm.

Twist

By the specifications of EN 12020-2 for a profile bar with width no more than 75 mm the deviation is 2 mm. The twist is measured by placing the bar on a flat base plate and measuring the maximum distance at any point along the length between the bottom surface of the bar and the base plate surface.

ΓΕΩΜΕΤΡΙΚΑ ΧΑΡΑΚΤΗΡΙΣΤΙΚΑ

Διαστάσεις

Οι ανοχές των διαστάσεων (πάχος και όλες οι υπόλοιπες διαστάσεις) ακολουθούν τις προδιαγραφές του EN 12020-2 π.χ. εάν έχουμε μια ονομαστική διάσταση 55 χιλ δίνεται ανοχή (+/-) 0,40 χιλ. το οποίο σημαίνει ότι κυμαίνεται από 54,60 έως 55,40 χιλ.

Στρέβλωση

Σύμφωνα με τις προδιαγραφές του EN 12020-2 για ένα προφίλ με πλάτος μέχρι 75 χιλ. η απόκλιση είναι 2 χιλ. Για να ελεγχθεί η στρέβλωση πρέπει η βέργα να τοποθετηθεί σε επίπεδο πάγκο και να μετρηθεί η μέγιστη απόσταση σε οποιοδήποτε σημείο της βέργας μεταξύ της κάτω επιφάνειας αυτής και του πάγκου.

Accordinging

By the specifications of EN 12020-2 for a 6 meter bar the allowed deviation from straightness is 3 mm and is measured with the profile bar placed on horizontal base plate, so that its own mass decreases the deviation. The deviation in the middle of the bar must not exceed the 3 mm.

Hardness

The profile's hardness is tested according the specifications of EN ISO 6506-1.

Ευθύτητα

Σύμφωνα με τις προδιαγραφές του EN 12020-2 για μια βέργα 6 μέτρων, το επιτρεπόμενο βέλος είναι 3 χιλ. και ο έλεγχος γίνεται στηρίζοντας τη βέργα στις δύο άκρες της πάνω σε έναν επίπεδο πάγκο. Το βέλος στη μέση της βέργας δεν πρέπει να είναι πάνω από 3 χιλ.

Σκληρότητα

Η σκληρότητα των προφίλ ελέγχεται σύμφωνα με τις προδιαγραφές EN ISO 6506-1.

ELECTROSTATIC COATING**Appearance**

The coating on the significant surface is viewed at an oblique angle of about 60° and at distance of 2 meters. (The specifications of QUALICOAT mentions 3 meters). Excessive roughness, runs, blisters, inclusions, craters, dull spots, pinholes, pits, scratches must not be visible from this distance.

Rest regulation tests

The Quality Control Department, with specialized technical staff in a well-equipped laboratory, carries out the coating thickness tests as well as several chemical and mechanical tests. For the above-mentioned tests the QUALICOAT specifications are followed.

Tolerances

Weight that is shown in present catalogue, is the theoretical weight of mill finish profile. There is a tolerance between the theoretical and the actual weight, which is up to (+/-)6%, and the additional weight due to color is up to 3-4%.

ΗΛΕΚΤΡΟΣΤΑΤΙΚΗ ΒΑΦΗ**Εμφάνιση**

Η επικάλυψη των σημαντικών επιφανειών εξετάζεται κάτω από οπτική γωνία 60° και απόσταση 2 μέτρων (οι προδιαγραφές του QUALICOAT αναφέρουν 3 μέτρα). Δεν πρέπει να είναι ορατά ελαττώματα όπως: εμφάνιση φλούδας πορτοκαλιού, στίγματα, μπιμπίκια, κρατήρες, κ.λ.π.

Υπόλοιποι προβλεπόμενοι έλεγχοι

Ο έλεγχος του πάχους επικάλυψης και οι διάφορες μηχανικές και χημικές δοκιμασίες διενεργούνται από τον Ποιοτικό Έλεγχο με εξειδικευμένο προσωπικό και σε εξοπλισμένα εργαστήρια.

Για τους παραπάνω ελέγχους και δοκιμές ακολουθούνται οι προδιαγραφές του QUALICOAT.

Αποκλίσεις

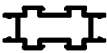
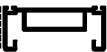
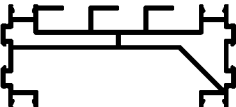




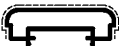
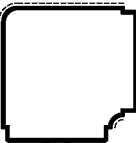
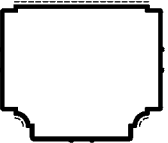
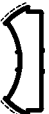
Το βάρος που εμφανίζεται στον κατάλογο είναι το θεωρητικό βάρος του άβαφου προφίλ.





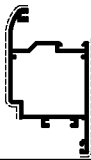


Υπάρχουν αποκλίσεις μεταξύ του θεωρητικού και του πραγματικού βάρους που φτάνουν το (+/-) 6% ενώ το προστιθέμενο βάρος από την βαφή φτάνει στο ύψος του 3-4%.

SECTION
ΕΝΟΤΗΤΑ **B**

• Description Of Profiles

• Γενική Περιγραφή Προφίλ

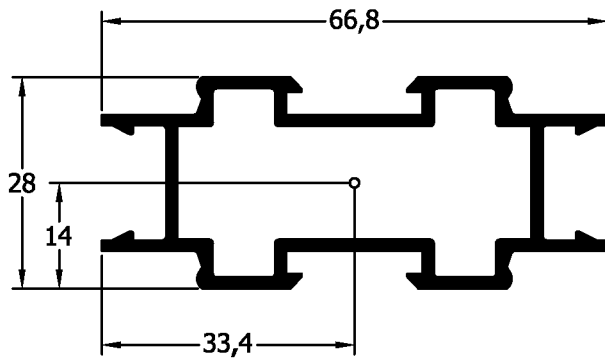
CODE ΚΩΔΙΚΟΣ	SKETCH ΣΧΗΜΑ	WEIGHT ΒΑΡΟΣ	DESCRIPTION ΠΕΡΙΓΡΑΦΗ
44 - 201		882 gr/m	BASIC PROFILE ΚΥΡΙΟ ΠΡΟΦΙΛ
44 - 203		873 gr/m	ENDING PROFILE ΠΡΟΦΙΛ ΓΙΑ ΤΕΛΕΙΩΜΑ
44 - 202		2681 gr/m	BOTTOM RAIL ΤΑΜΠΛΑΣ
44 - 501		331 gr/m	CAP ΚΑΠΑΚΙ
44 - 504		348 gr/m	COVER FOR SINGLE GLASS ΚΑΠΑΚΙ ΓΙΑ ΜΟΝΟ ΤΖΑΜΙ
44 - 502		235 gr/m	CAP ΚΑΠΑΚΙ
44 - 503		832 gr/m	CAP FOR BOTTOM RAIL ΚΑΠΑΚΙ ΤΑΜΠΛΑΣ
44 - 404		745 gr/m	COVER PROFILE ΚΑΠΑΚΙ
44 - 401		1395 gr/m	CORNER COLUMN ΓΩΝΙΑΚΗ ΚΟΛΩΝΑ
44 - 402		1538 gr/m	COLUMN ΚΟΛΩΝΑ
44 - 403		750 gr/m	COLUMN FOR VARIABLE ANGLE ΚΟΛΩΝΑ ΓΙΑ ΜΕΤΑΒΛΗΤΗ ΓΩΝΙΑ

CODE ΚΩΔΙΚΟΣ	SKETCH ΣΧΗΜΑ	WEIGHT ΒΑΡΟΣ	DESCRIPTION ΠΕΡΙΓΡΑΦΗ
52 - 511		999 gr/m	TUBE 80mm ASSEMBLED WITH PROFILE 44-403 ΣΩΛΗΝΑΣ 80χιλ. ΣΥΝΑΡΜΟΛΟΓΟΥΜΕΝΟΣ ΜΕ 44-403
44 - 301		961 gr/m	FRAME FOR DOOR ΚΑΣΑ ΓΙΑ ΠΟΡΤΑ
44 - 302		858 gr/m	FRAME FOR DOOR ΚΑΣΑ ΓΙΑ ΠΟΡΤΑ
44 - 303		957 gr/m	DOUBLE DRIVER ΔΙΠΛΟΣ ΟΔΗΓΟΣ
52 - 303		1111 gr/m	SASH FOR DOORS ΦΥΛΛΟ ΓΙΑ ΠΟΡΤΕΣ
52 - 539		597 gr/m	ADDITIONAL PROFILE FOR DOORS ΠΡΟΣΘΕΤΟ ΠΡΟΦΙΛ ΓΙΑ ΠΟΡΤΕΣ
52 - 541		335 gr/m	THRESHOLD ΚΑΤΩΦΛΙ

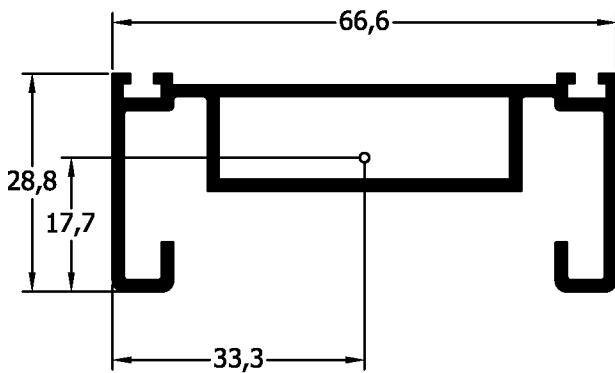
**SECTION
ΕΝΟΤΗΤΑ C**

• Profiles

• Προφίλ

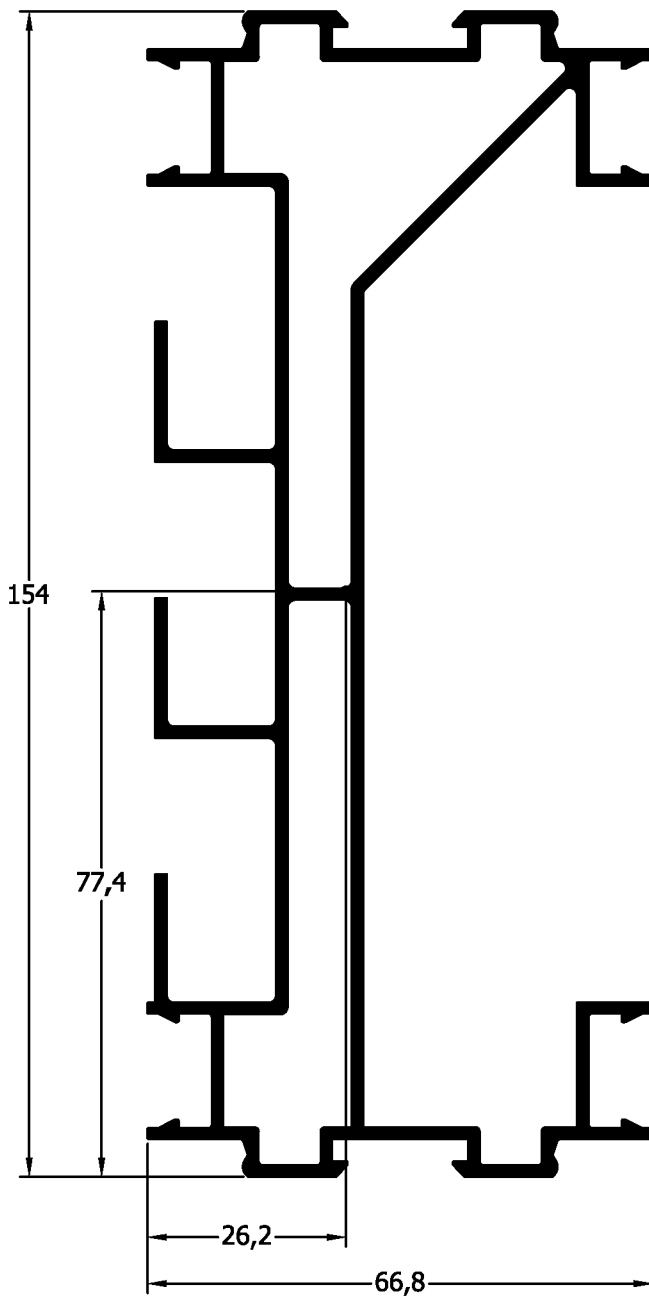


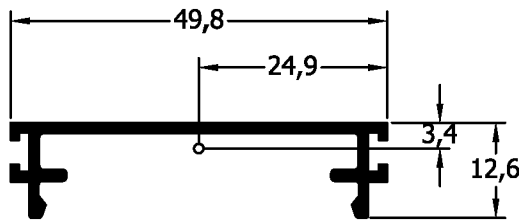
profile code κωδικός προφίλ	theor. weight θεωρητικό βάρος	length μήκος
44 - 201	882 gr/m	6m
X,Y	x=66.8mm	y=28mm
moments of inertia ροπές αδρανείας (Ix , Iy)		
Ix= 3.07 (cm ⁴)		Iy= 12.2 (cm ⁴)
moments of resistance ροπές αντίστασης (Wx , Wy)		
Wx=2.19 (cm ³)		Wy= 3.65 (cm ³)
accessories εξαρτήματα		
code κωδικός	description	περιγραφή
AA043-002	Corner joint for mullions	Γωνία συνδέσεως για Ταφ
AA044-020	Corner joint	Γωνία συνδέσεως



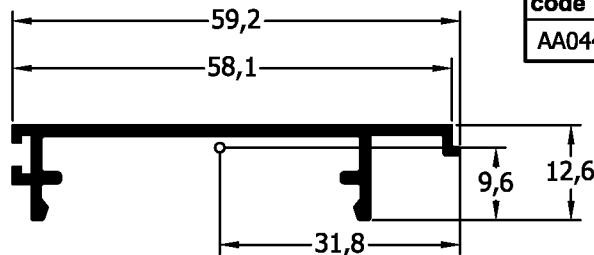
profile code κωδικός προφίλ	theor. weight θεωρητικό βάρος	length μήκος
44 - 203	873 gr/m	6m
X,Y	x=66.6mm	y=28.8mm
moments of inertia ροπές αδρανείας (Ix , Iy)		
Ix= 2.45 (cm ⁴)		Iy= 18.02 (cm ⁴)
moments of resistance ροπές αντίστασης (Wx , Wy)		
Wx=1.38 (cm ³)		Wy= 5.41 (cm ³)
accessories εξαρτήματα		
code κωδικός	description	περιγραφή
AA052-060	Gasket with hard base	Αάστιχο φούσκα σκληρή βάση

profile code κωδικός προφίλ	theor. weight θεωρητικό βάρος	length μήκος
44 - 202	2681 gr/m	6m
X,Y	x=66.8mm	y=154mm
moments of inertia ροπές αδρανείας (I_x , I_y)		
I _x = 279.19 (cm ⁴)		I _y = 32.34 (cm ⁴)
moments of resistance ροπές αντίστασης (W_x , W_y)		
W _x =36.11 (cm ³)		W _y = 7.96 (cm ³)
accessories εξαρτήματα		
code κωδικός	description	περιγραφή
AA043-002	Corner joint for mullions	Γωνία συνδέσεως για Ταφ



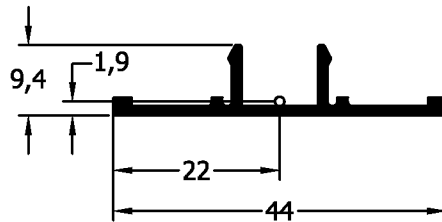


profile code κωδικός προφίλ	theor. weight θεωρητικό βάρος	length μήκος
44 - 501	331 gr/m	6m
X,Y	x=49.8mm	y=12.6mm
moments of inertia ροπές αδρανείας (Ix , Iy)		
Ix= 0.16 (cm ⁴)		Iy= 3.92 (cm ⁴)
moments of resistance ροπές αντίστασης (Wx , Wy)		
Wx= 0.17 (cm ³)		Wy= 1.57 (cm ³)
accessories εξαρτήματα		
code κωδικός	description	περιγραφή
AA044-007	Gasket EPDM	Λάσχιτχο EPDM

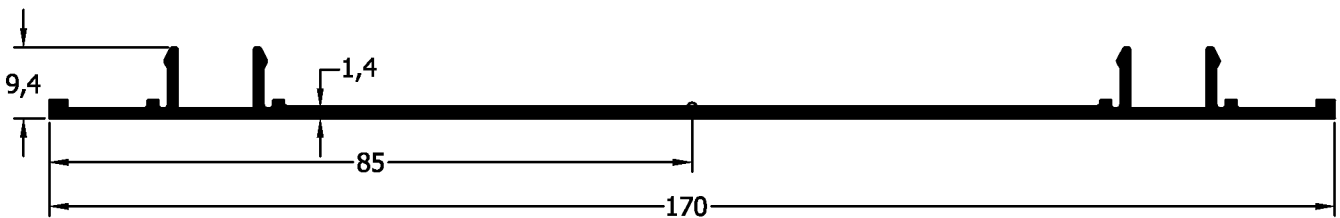


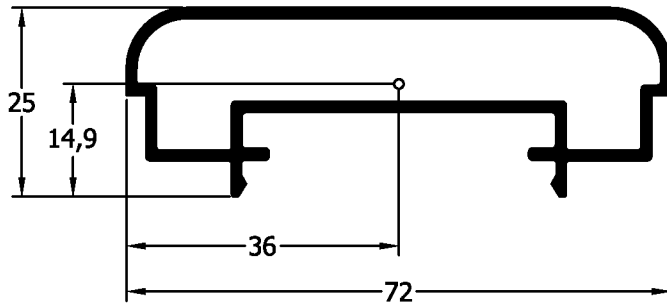
profile code κωδικός προφίλ	theor. weight θεωρητικό βάρος	length μήκος
44 - 504	348 gr/m	6m
X,Y	x=59.2mm	y=12.6mm
moments of inertia ροπές αδρανείας (Ix , Iy)		
Ix= 4.79 (cm ⁴)		Iy= 0.15 (cm ⁴)
moments of resistance ροπές αντίστασης (Wx , Wy)		
Wx=1.50 (cm ³)		Wy= 0.15 (cm ³)
accessories εξαρτήματα		
code κωδικός	description	περιγραφή
AA044-007	Gasket EPDM	Λάσχιτχο EPDM

profile code κωδικός προφίλ	theor. weight θεωρητικό βάρος	length μήκος
44 - 502	235 gr/m	6m
X,Y	x=44mm y=9.4mm	
moments of inertia ροπές αδρανείας (Ix , Iy)		
Ix= 0.05 (cm ⁴)	Iy= 1.24 (cm ⁴)	
moments of resistance ροπές αντίστασης (Wx , Wy)		
Wx= 0.06 (cm ³)	Wy= 0.56 (cm ³)	



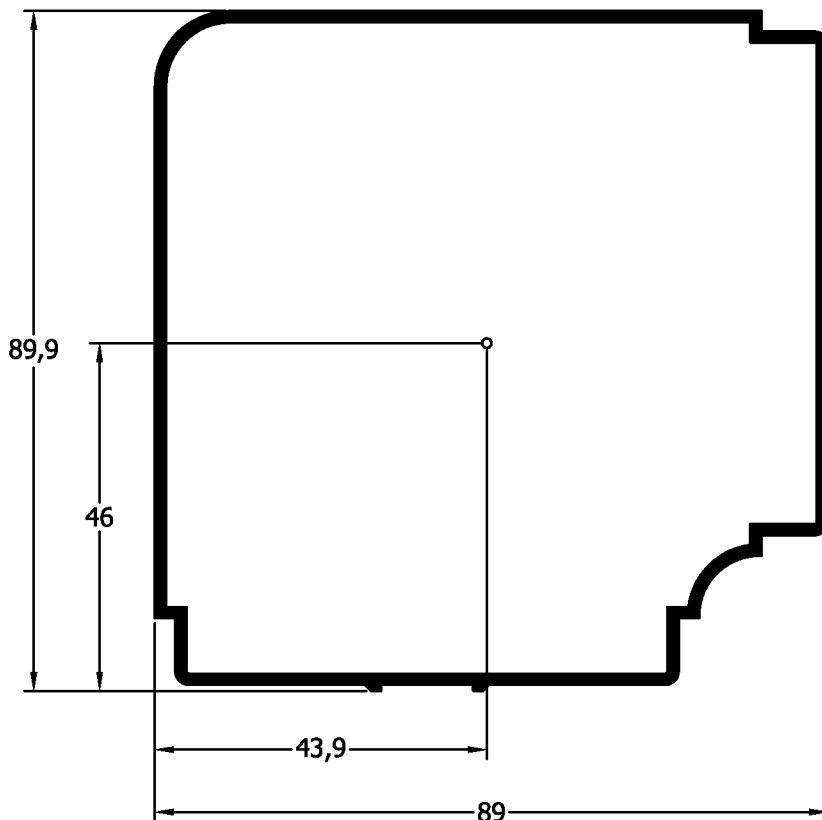
profile code κωδικός προφίλ	theor. weight θεωρητικό βάρος	length μήκος
44 - 503	832 gr/m	6m
X,Y	x=170mm y=9.4mm	
moments of inertia ροπές αδρανείας (Ix , Iy)		
Ix= 0.10 (cm ⁴)	Iy= 79.84 (cm ⁴)	
moments of resistance ροπές αντίστασης (Wx , Wy)		
Wx= 0.12 (cm ³)	Wy= 9.39 (cm ³)	



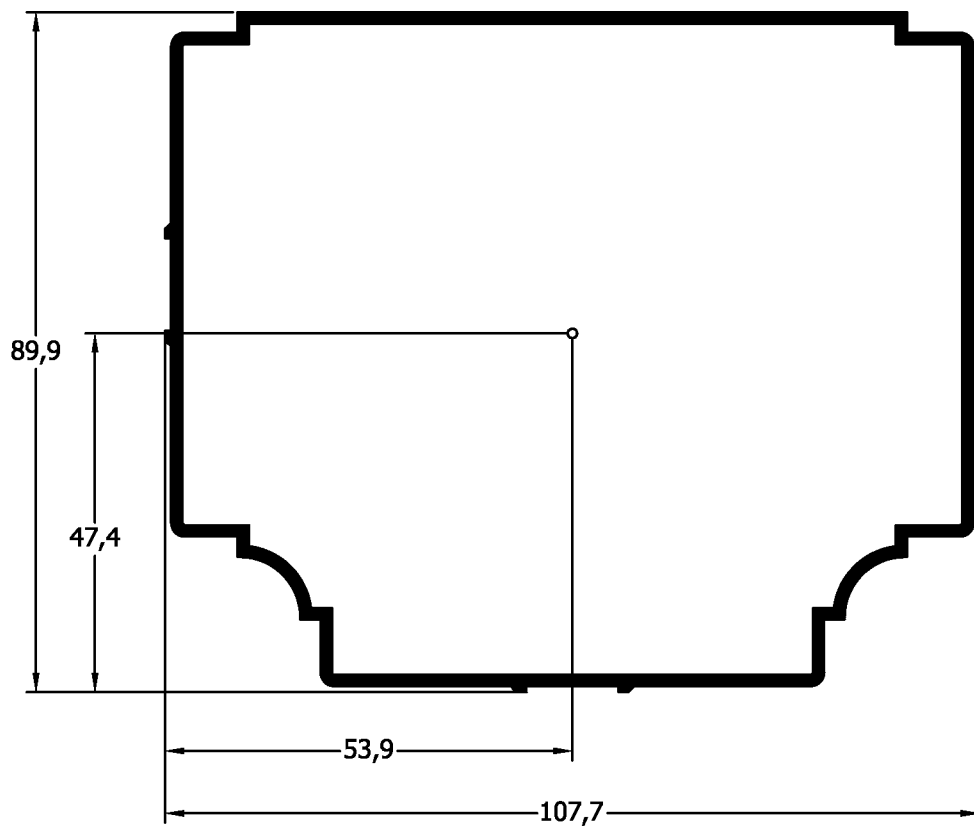


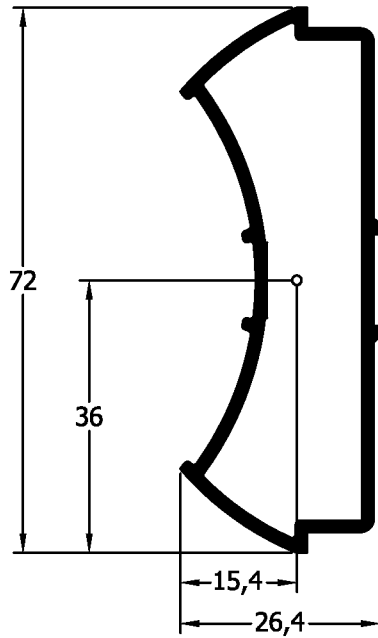
profile code κωδικός προφίλ	theor. weight θεωρητικό βάρος	length μήκος
44 - 404	745 gr/m	6m
X,Y	x=72mm	y=25mm
moments of inertia ροπές αδρανείας (Ix , Iy)		
Ix= 1.61 (cm ⁴)		Iy= 14.34 (cm ⁴)
moments of resistance ροπές αντίστασης (Wx , Wy)		
Wx=1.08 (cm ³)		Wy= 3.98 (cm ³)

profile code κωδικός προφίλ	theor. weight θεωρητικό βάρος	length μήκος
44 - 401	1395 gr/m	6m
X,Y	x=89mm	y=89.9mm
moments of inertia ροπές αδρανείας (Ix , Iy)		
Ix= 61.6 (cm ⁴)		Iy= 61.6 (cm ⁴)
moments of resistance ροπές αντίστασης (Wx , Wy)		
Wx=13.4 (cm ³)		Wy= 13.4 (cm ³)

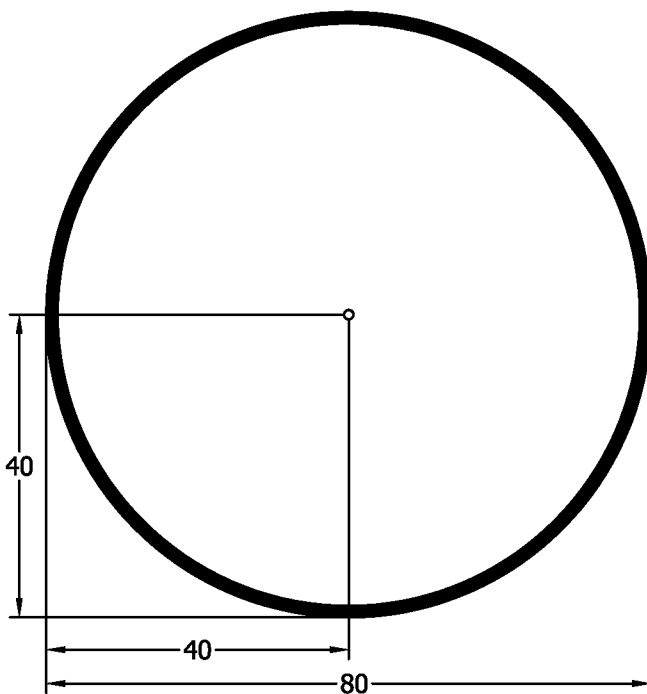


profile code κωδικός προφίλ	theor. weight θεωρητικό βάρος	length μήκος
44- 402	1538 gr/m	6m
X,Y	x=107.7mm	y=89.9mm
moments of inertia ροπές αδρανείας (Ix , Iy)		
Ix= 68.38 (cm ⁴)		Iy= 90.45 (cm ⁴)
moments of resistance ροπές αντίστασης (Wx , Wy)		
Wx=14.42 (cm ³)		Wy= 16.78 (cm ³)

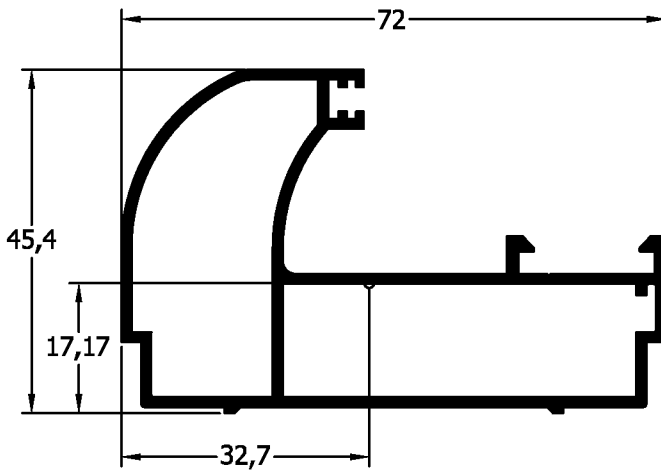




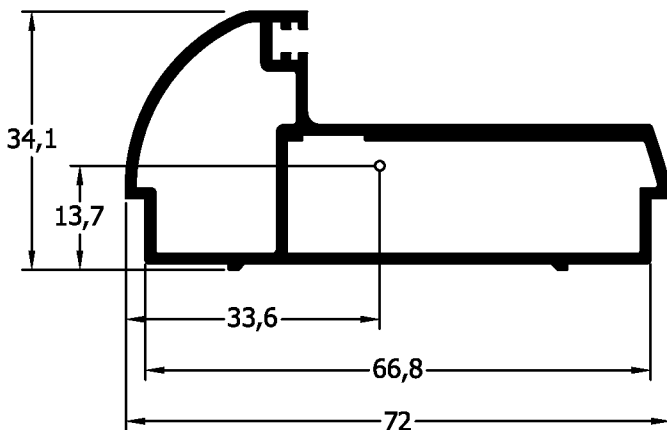
profile code κωδικός προφίλ	theor. weight θεωρητικό βάρος	length μήκος
44 - 403	750 gr/m	6m
X,Y	x=26.4mm	y=72mm
moments of inertia ροπές αδρανείας (Ix , Iy)		
Ix= 14.36 (cm ⁴)		Iy= 1.96 (cm ⁴)
moments of resistance ροπές αντίστασης (Wx , Wy)		
Wx=3.98 (cm ³)		Wy= 1.54 (cm ³)



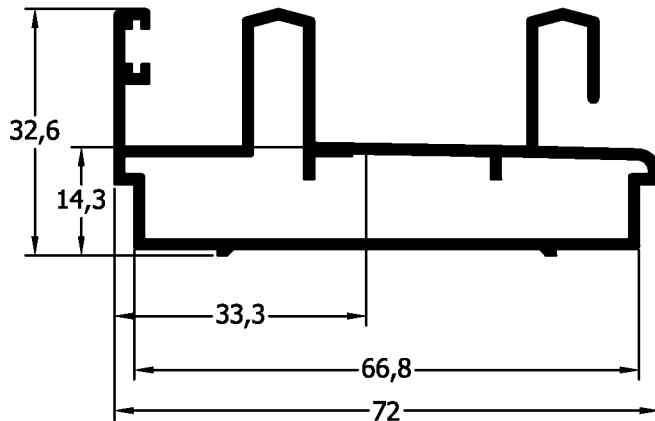
profile code κωδικός προφίλ	theor. weight θεωρητικό βάρος	length μήκος
52 - 511	999 gr/m	6m
X,Y	x=80mm	y=80mm
moments of inertia ροπές αδρανείας (Ix , Iy)		
Ix= 28.5 (cm ⁴)		Iy= 28.5 (cm ⁴)
moments of resistance ροπές αντίστασης (Wx , Wy)		
Wx= 7.13 (cm ³)		Wy= 7.13 (cm ³)



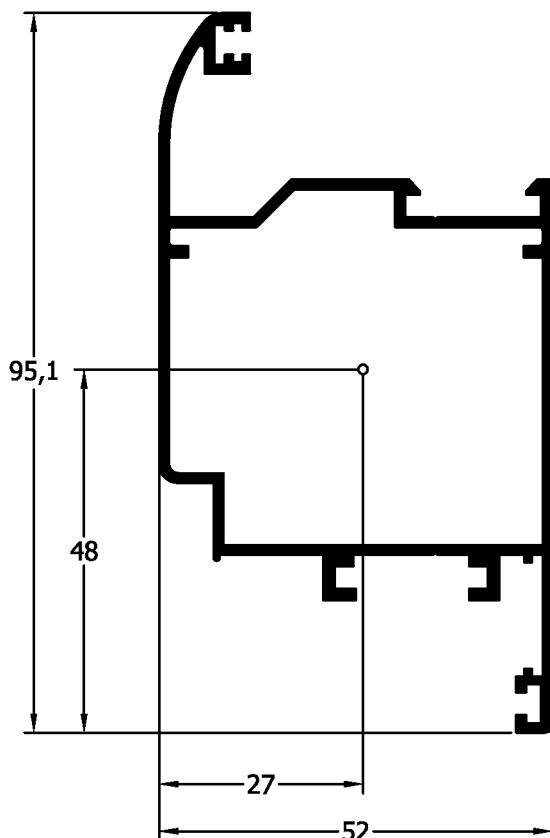
profile code κωδικός προφίλ	theor. weight θεωρητικό βάρος	length μήκος
44-301	961 gr/m	6m
X,Y	x=72mm y=45.4mm	
moments of inertia ροπές αδρανείας (Ix , Iy)		
Ix= 7.1 (cm ⁴)		Iy= 17.91 (cm ⁴)
moments of resistance ροπές αντίστασης (Wx , Wy)		
Wx= 2.57 (cm ³)		Wy= 4.55 (cm ³)
accessories εξαρτήματα		
code κωδικός	description	περιγραφή
AA044-020	Corner joint	Γωνία συνδέσεως
AA052-048	Alignment corner joint	Γωνία ευθυγραμμίσεως



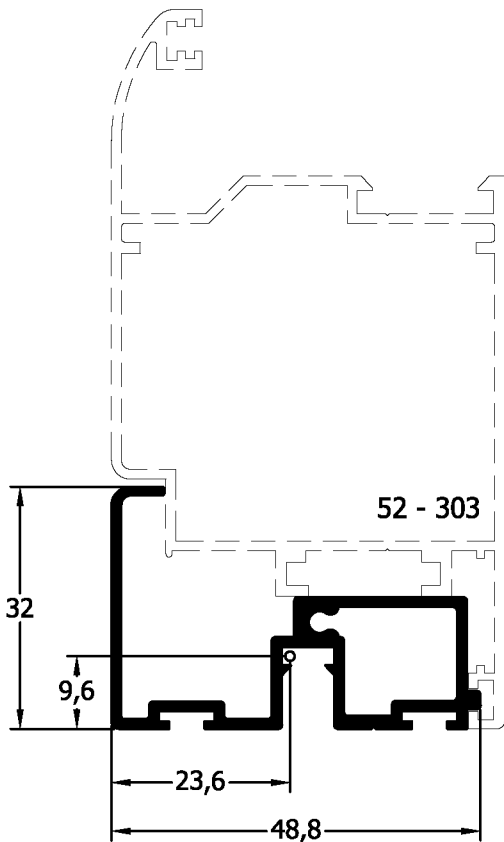
profile code κωδικός προφίλ	theor. weight θεωρητικό βάρος	length μήκος
44 - 302	858 gr/m	6m
X,Y	x=72mm y=34.1mm	
moments of inertia ροπές αδρανείας (Ix , Iy)		
Ix= 3.21 (cm ⁴)		Iy= 15.12 (cm ⁴)
moments of resistance ροπές αντίστασης (Wx , Wy)		
Wx=1.52 (cm ³)		Wy= 3.94 (cm ³)
accessories εξαρτήματα		
code κωδικός	description	περιγραφή
AA044-020	Corner joint	Γωνία συνδέσεως
AA052-006	Gasket EPDM	Λάστιχο κόσας
AA052-048	Alignment corner joint	Γωνία ευθυγραμμίσεως



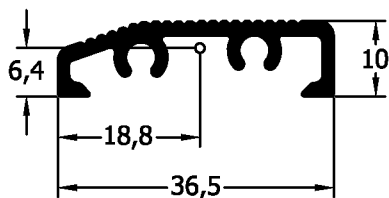
profile code κωδικός προφίλ	theor. weight θεωρητικό βάρος	length μήκος
44 - 303	957 gr/m	6m
X,Y	x=72mm	y=32.6mm
moments of inertia ροπές αδρανείας (Ix , Iy)		
Ix= 3.58 (cm ⁴)		Iy= 18.86 (cm ⁴)
moments of resistance ροπές αντίστασης (Wx , Wy)		
Wx=1.96 (cm ³)		Wy= 4.88(cm ³)
accessories εξαρτήματα		
code κωδικός	description	περιγραφή
AA026-001	Corner joint	Γωνία συνδέσεως
AA331-006	Brush	Βουρτσάκι



profile code κωδικός προφίλ	theor. weight θεωρητικό βάρος	length μήκος
52 - 303	1111 gr/m	6m
X,Y	x=52mm	y=95.1mm
moments of inertia ροπές αδρανείας (Ix , Iy)		
Ix= 27.63 (cm ⁴)		Iy= 16.71 (cm ⁴)
moments of resistance ροπές αντίστασης (Wx , Wy)		
Wx= 5.77 (cm ³)		Wy= 6.19 (cm ³)
accessories εξαρτήματα		
code κωδικός	description	περιγραφή
AA052-016	Corner joint	Γωνία συνδέσεως
AA052-048	Inox alignment corner	Γωνία ευθυγραμμίσεως
AA052-046	Alignment corner joint	Γωνία ευθυγραμμίσεως
AA052-006	Gasket EPDM	Λάστιχο κάσας φύλλου
AA052-019	Adaptor for corner joint	Προσθήκη γωνίας συνδέσεως



profile code κωδικός προφίλ	theor. weight θεωρητικό βάρος	length μήκος
52 - 539	597 gr/m	6m
X,Y	x=48.8mm	y=32mm
moments of inertia ροπές αδρανείας (I_x , I_y)		
I _x = 1.51 (cm ⁴)		I _y = 5.67 (cm ⁴)
moments of resistance ροπές αντίστασης (W_x , W_y)		
W _x = 0.67(cm ³)		W _y = 2.25 (cm ³)
accessories εξαρτήματα		
code κωδικός	description	περιγραφή
AA331-007	Brush No 7	Βουρτσάκι No 7
AA052-539	Plastic plug for 52-539	Πλαστική τάπα 52-539



profile code κωδικός προφίλ	theor. weight θεωρητικό βάρος	length μήκος
52 - 541	336 gr/m	6m
X,Y	x=36.5mm	y=10mm
moments of inertia ροπές αδρανείας (I_x , I_y)		
I _x = 0.09 (cm ⁴)		I _y = 1.69 (cm ⁴)
moments of resistance ροπές αντίστασης (W_x , W_y)		
W _x = 0.14 (cm ³)		W _y = 0.89 (cm ³)

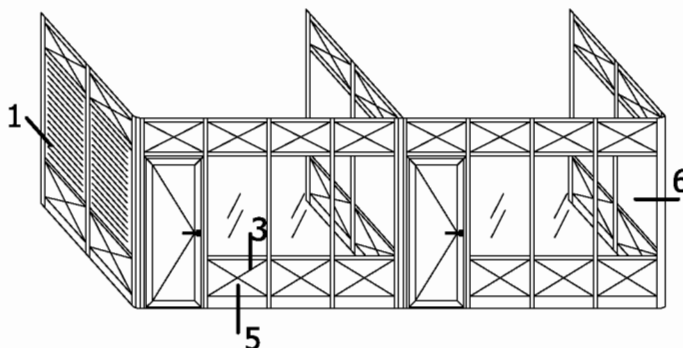
SECTION
ΕΝΟΤΗΤΑ **D**

• Construction Sections

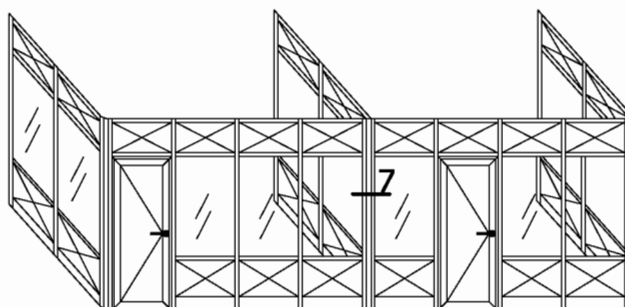
• Κατασκευαστικές Τομές

INTERSECTIONS-TOMEΣ

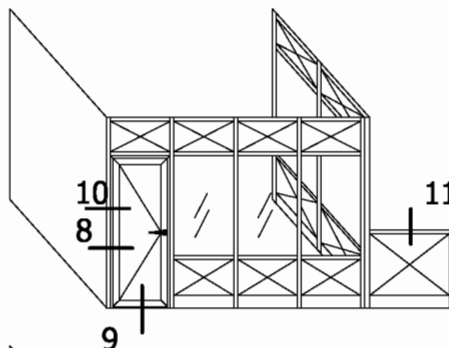
Intersection 1= page D2 Τομή 1= Σελίδα D2
 Intersection 3= page D4 Τομή 3= Σελίδα D4
 Intersection 5= page D6 Τομή 5= Σελίδα D6
 Intersection 6= page D7 Τομή 6= Σελίδα D7



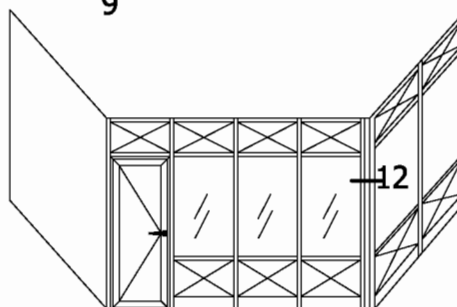
Intersection 7= page D8 Τομή 7= Σελίδα D8



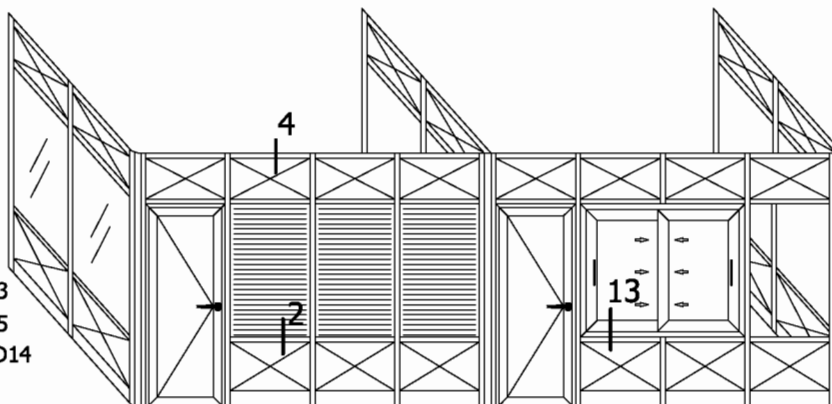
Intersection 8= page D9 Τομή 8= Σελίδα D9
 Intersection 9= page D10 Τομή 9= Σελίδα D10
 Intersection 10= page D11 Τομή 10= Σελίδα D11
 Intersection 11= page D12 Τομή 11= Σελίδα D12



Intersection 12= page D13 Τομή 12= Σελίδα D13

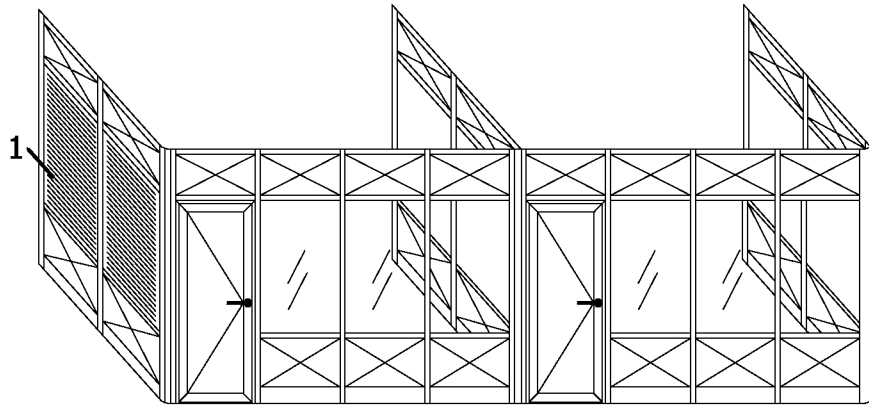


Intersection 2= page D3 Τομή 2= Σελίδα D3
 Intersection 4= page D5 Τομή 4= Σελίδα D5
 Intersection 13= page D14 Τομή 13= Σελίδα D14

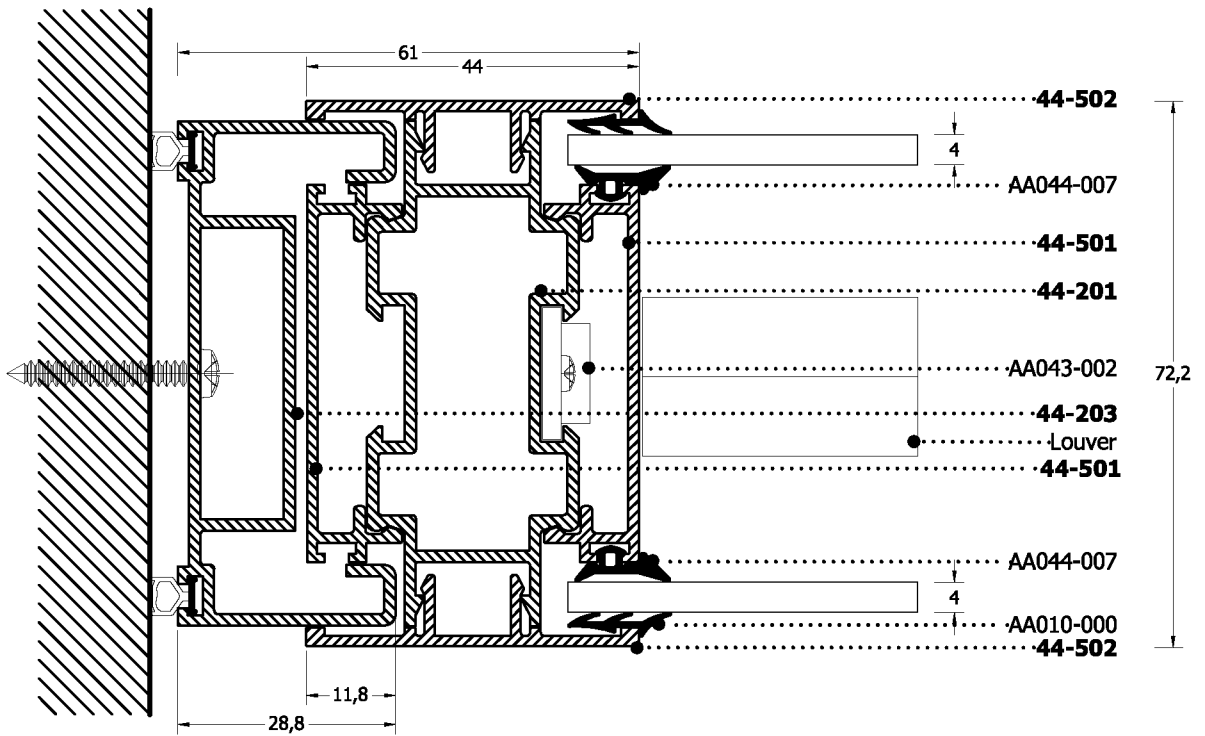


SIDE SECTION OF FIXED WINDOW

Πλαϊνή τομή σταθερού παραθύρου



Aluminium.....●
 Profiles
 Accessories.....●

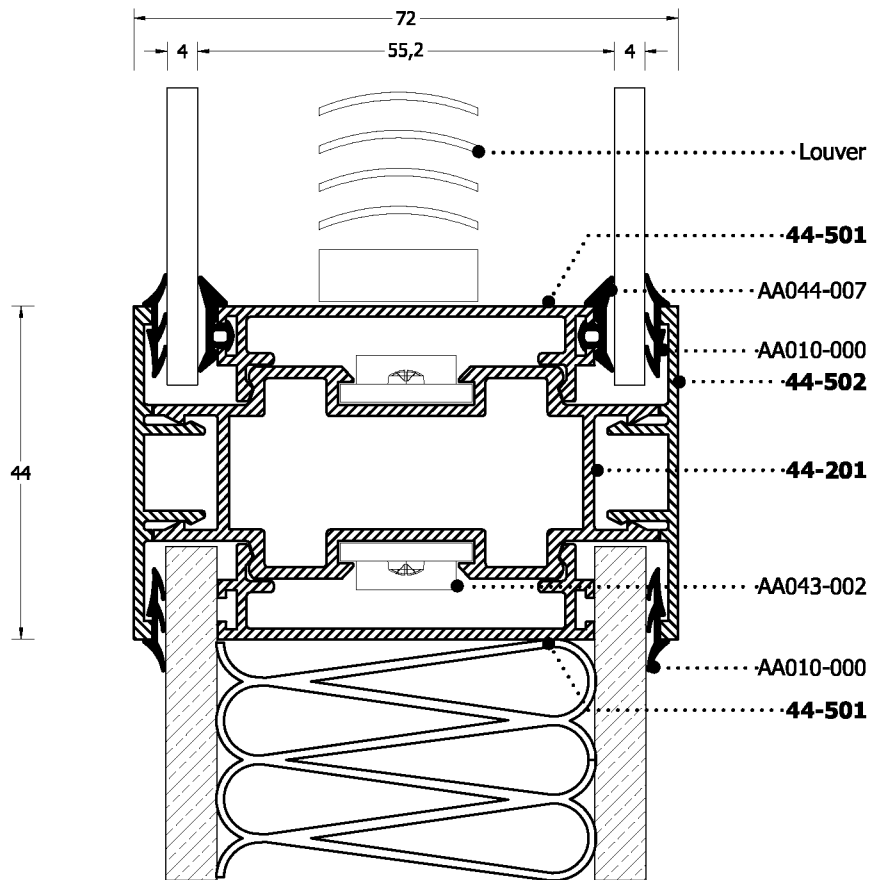
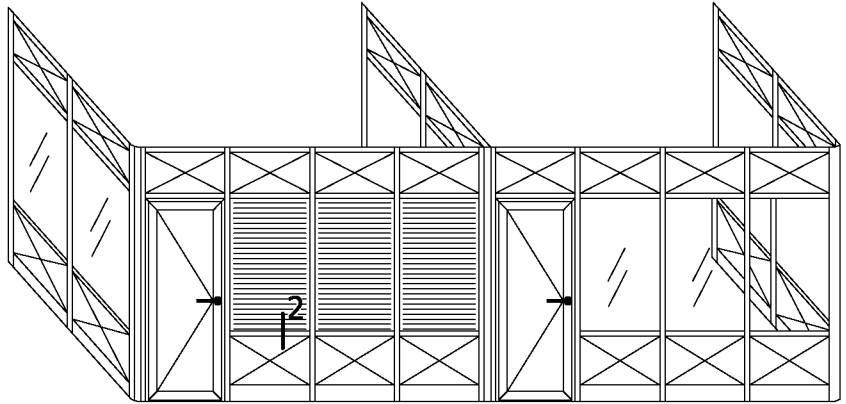


1

PROFILES SCALE = 1:1

VERTICAL SECTION WITH DOUBLE GLASS AND PANEL

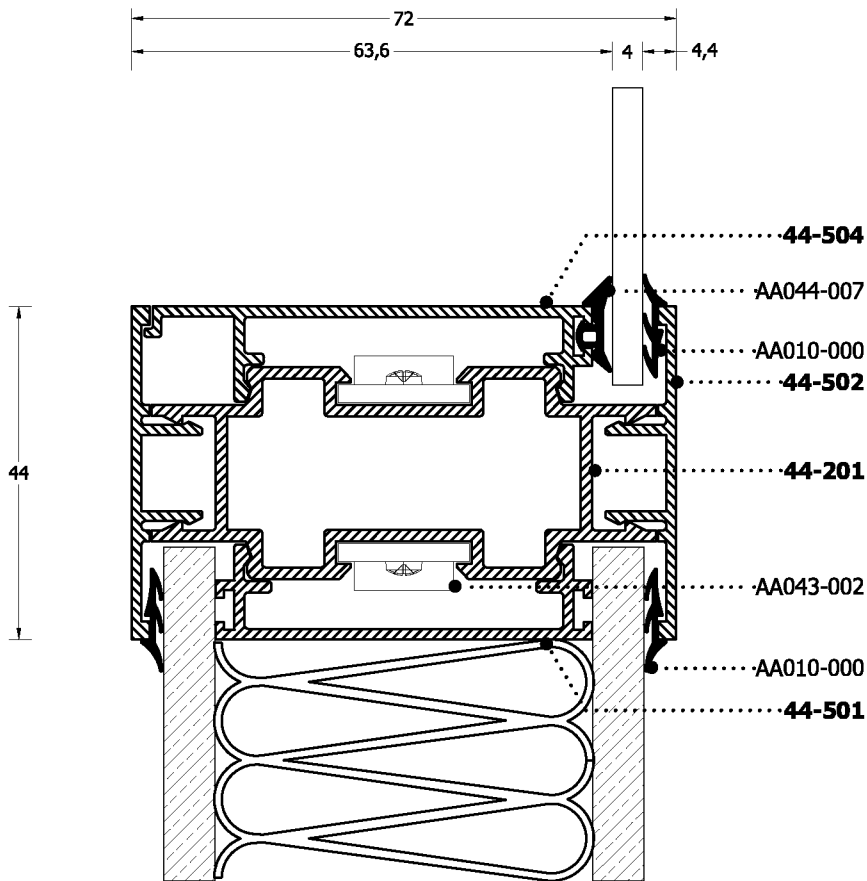
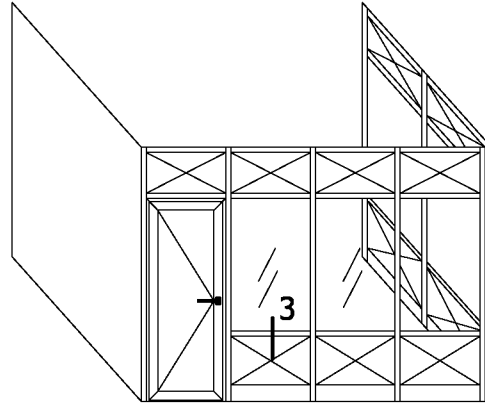
Κατακόρυφη τομή με διπλό τζάμι και πάνελ



PROFILES SCALE = 1:1

VERTICAL SECTION WITH SINGLE GLASS AND PANEL

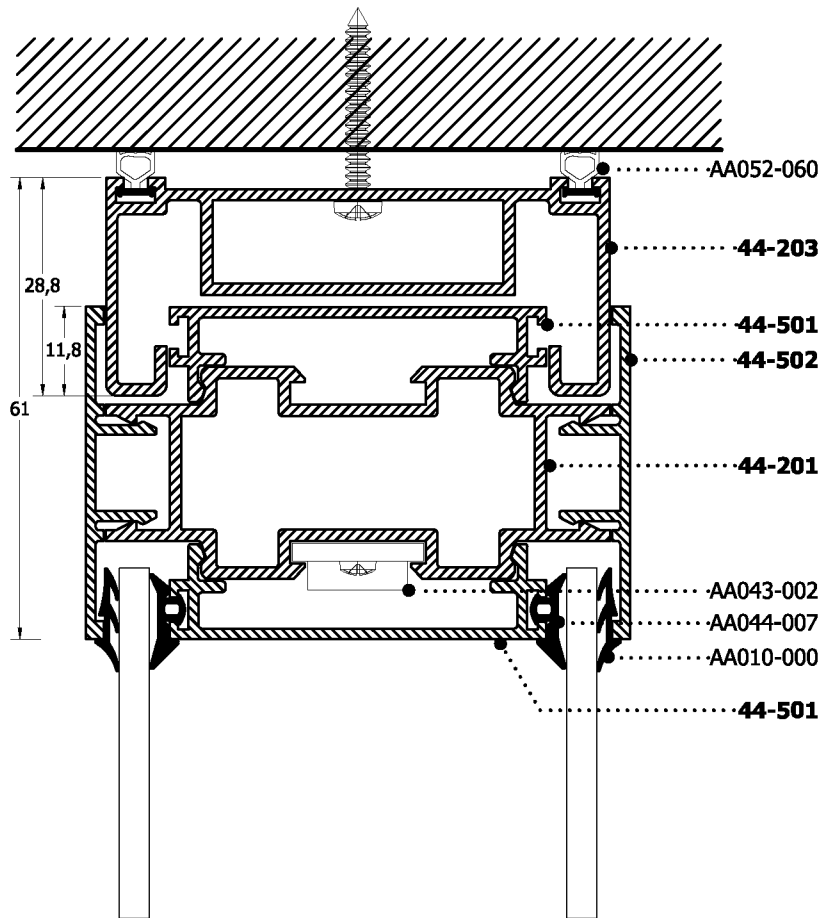
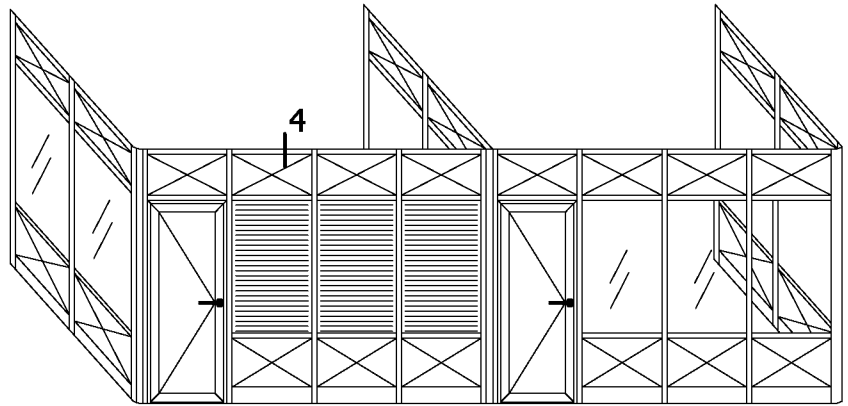
Κατακόρυφη τομή με μονό τζάμι και πάνελ



PROFILES SCALE = 1:1

UPPER SECTION FIXED WINDOW

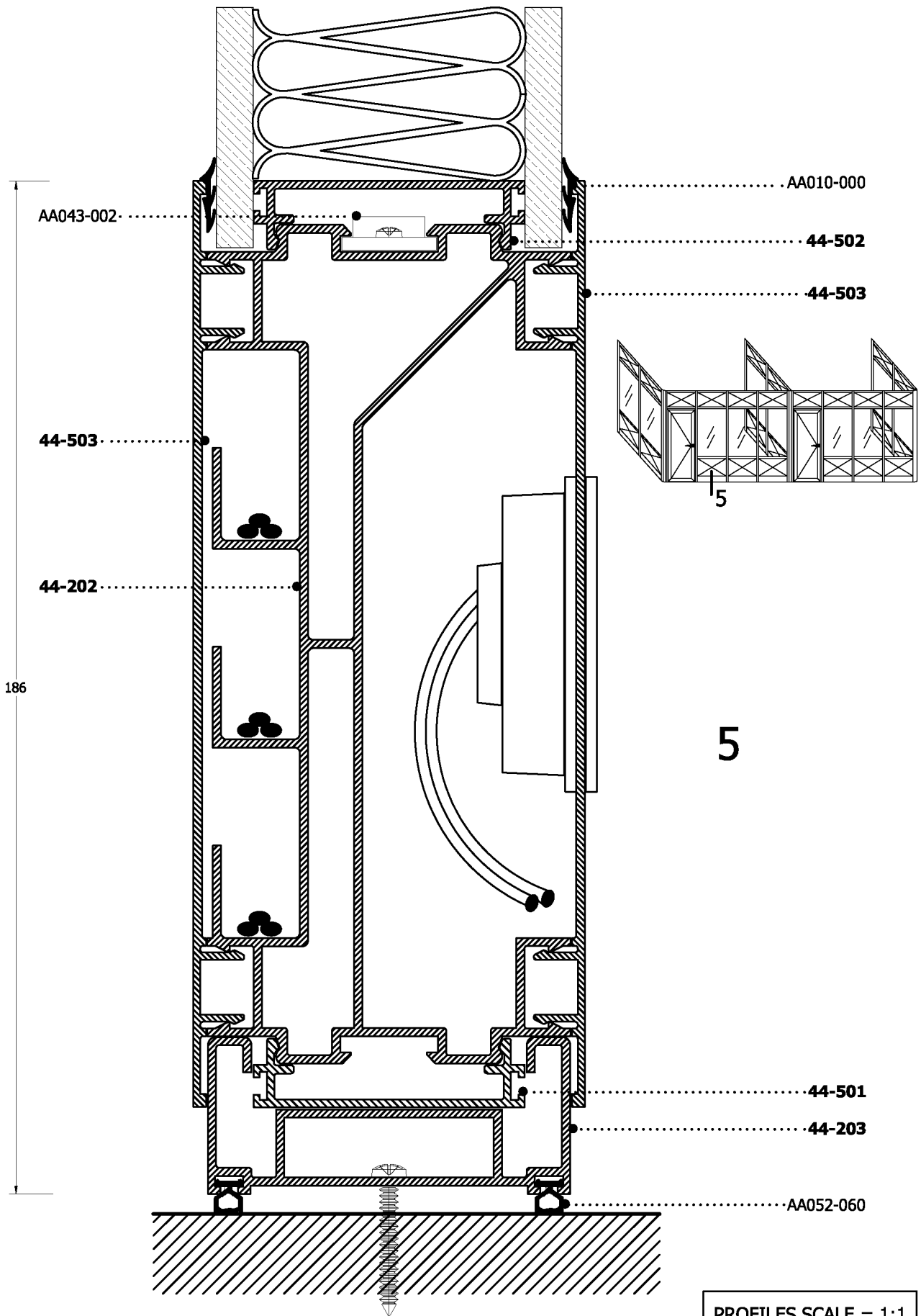
Πάνω τομή σταθερού παραθύρου



PROFILES SCALE = 1:1

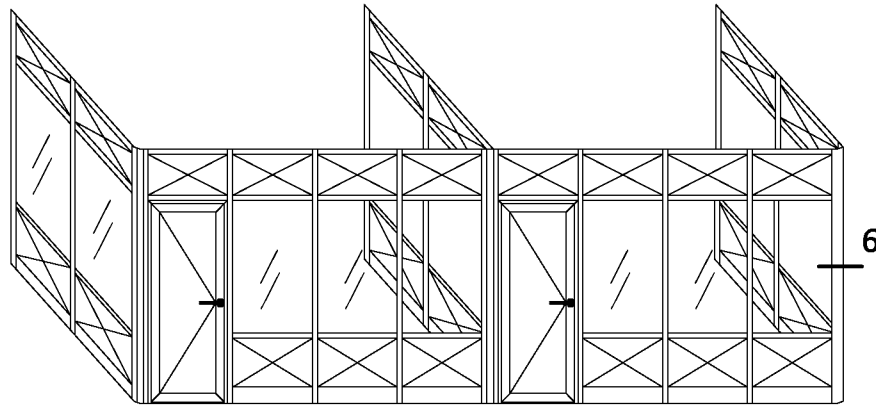
SECTION OF BOTTOM RAIL

Τομή ταμπλά

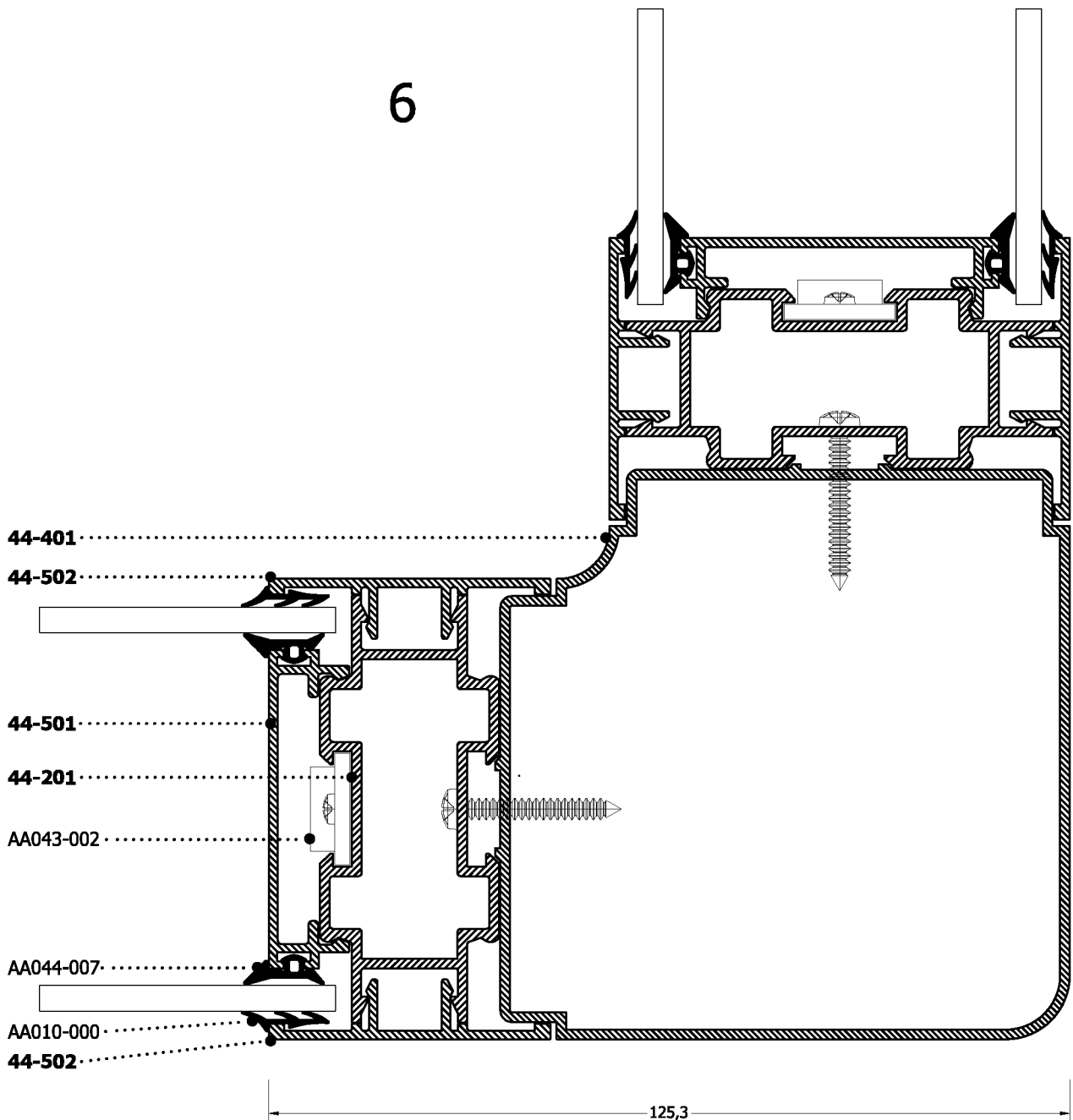


PROFILES SCALE = 1:1

ANGLE SECTION 90°
Γωνιακή τομή 90°



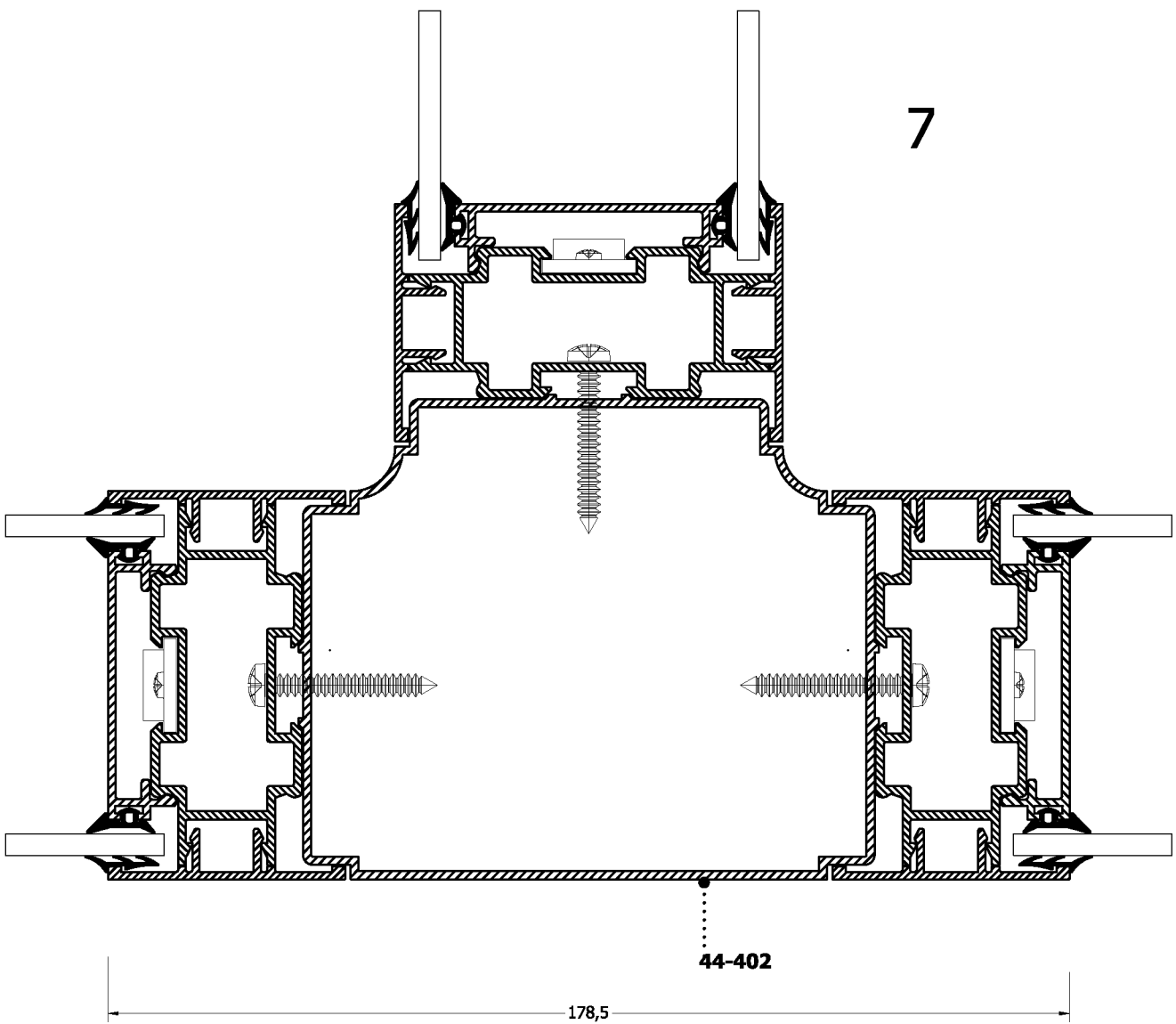
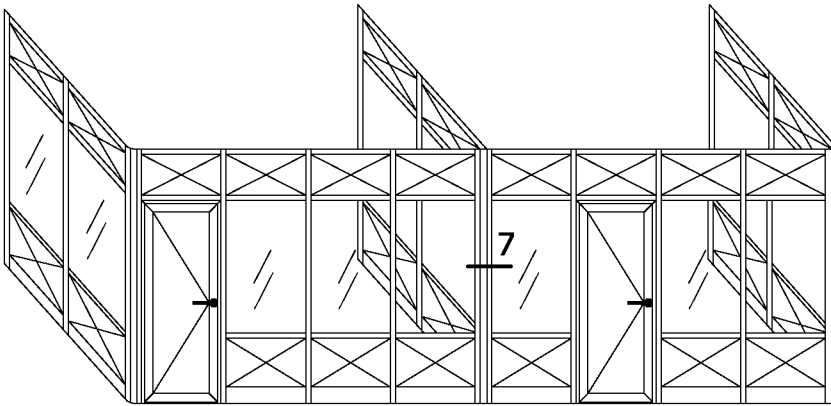
6



PROFILES SCALE = 1:1

MULLION FOR SPACE PARTITIONING

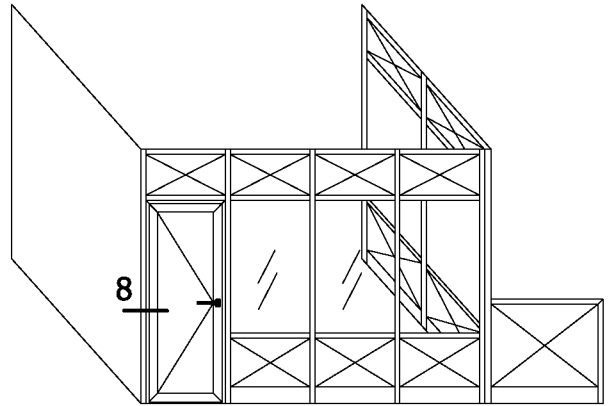
Κολώνα για διαμόρφωση χώρων



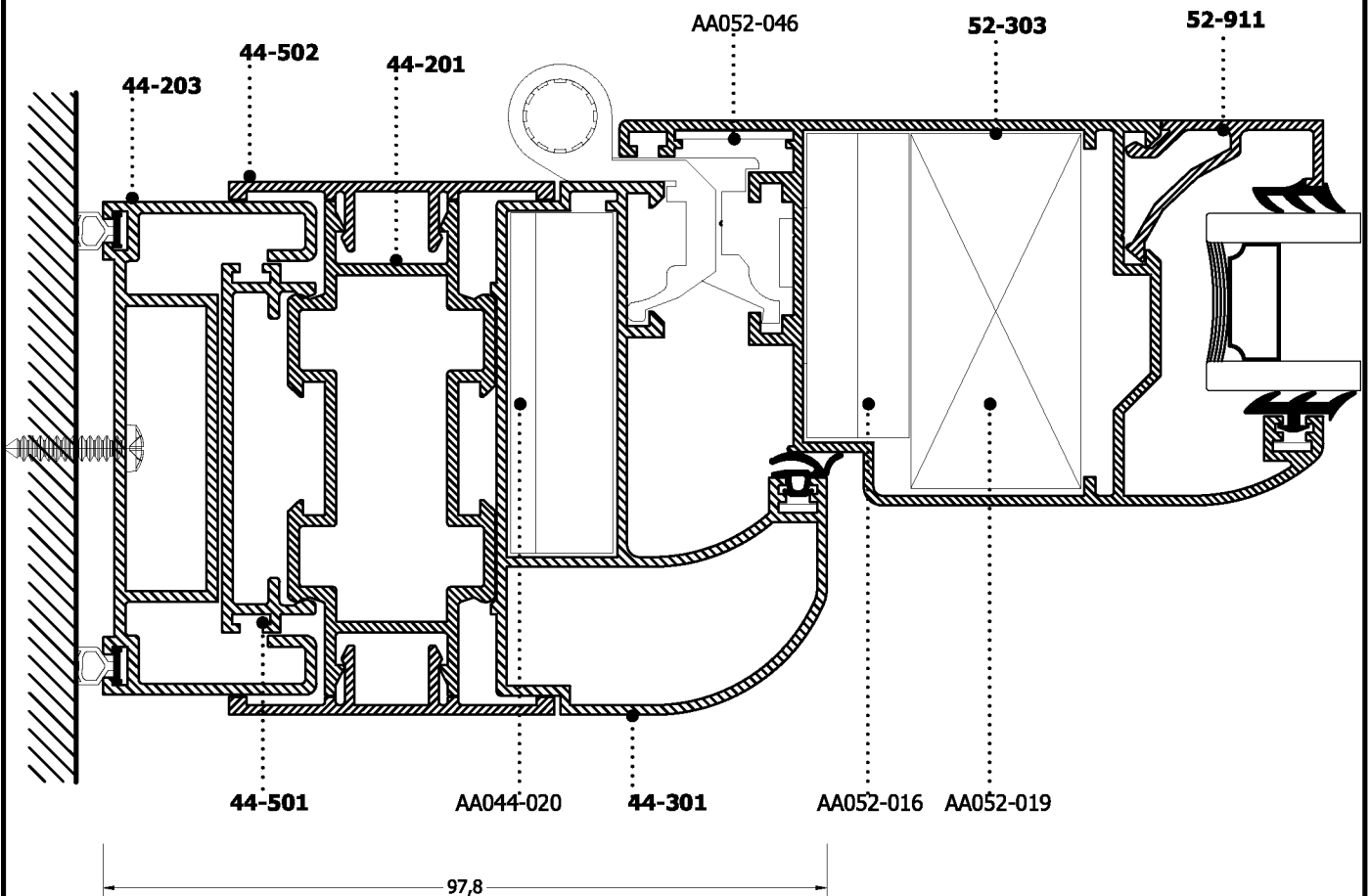
PROFILES SCALE = 1:0.8

DOOR SECTION

Τομή πόρτας



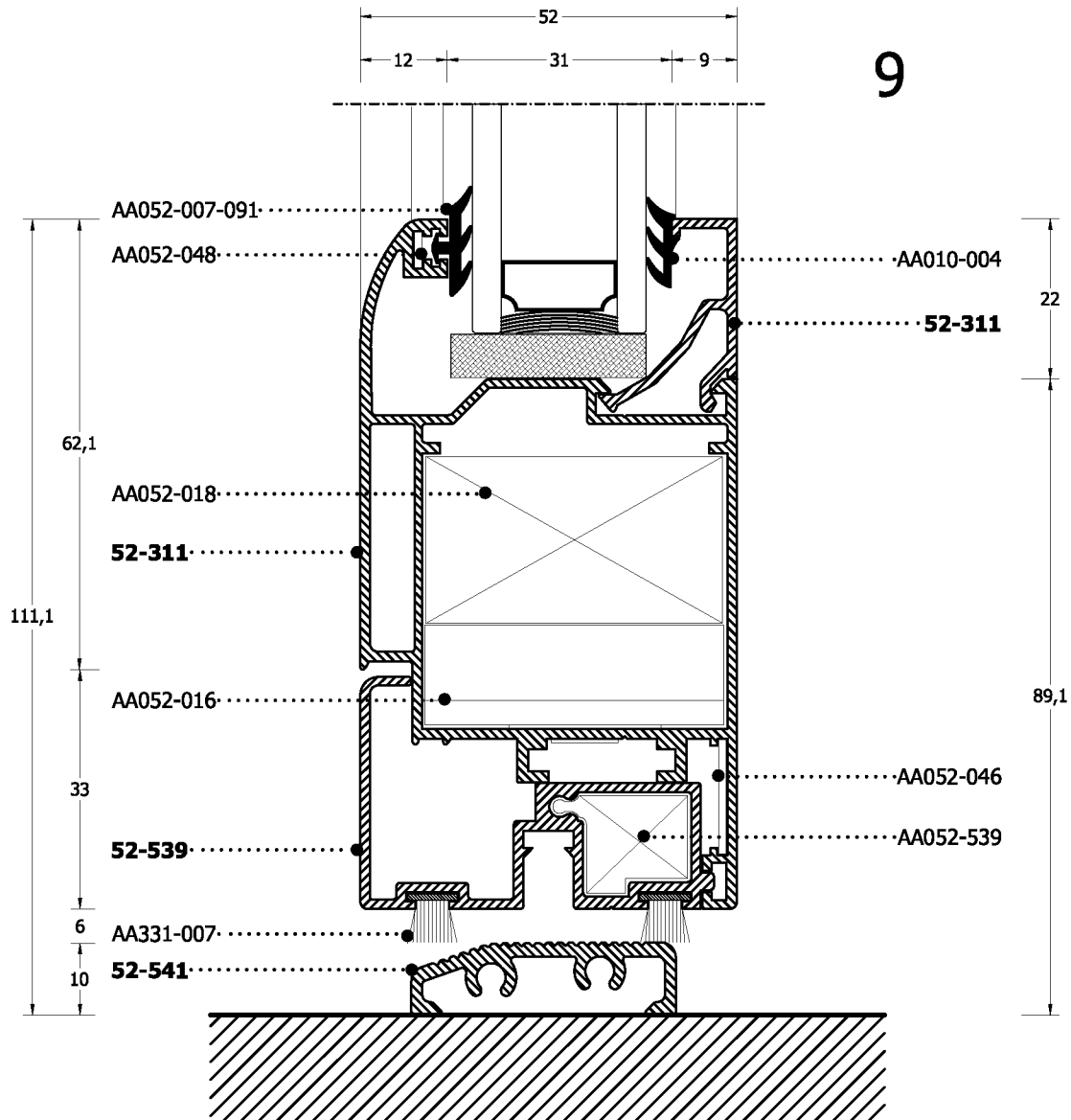
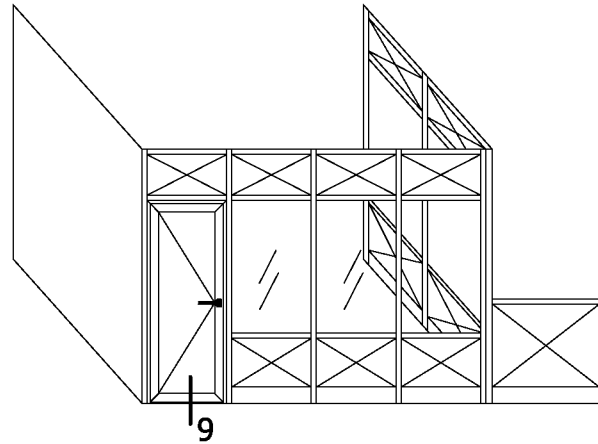
8



PROFILES SCALE = 1:1

LOWER DOOR SECTION

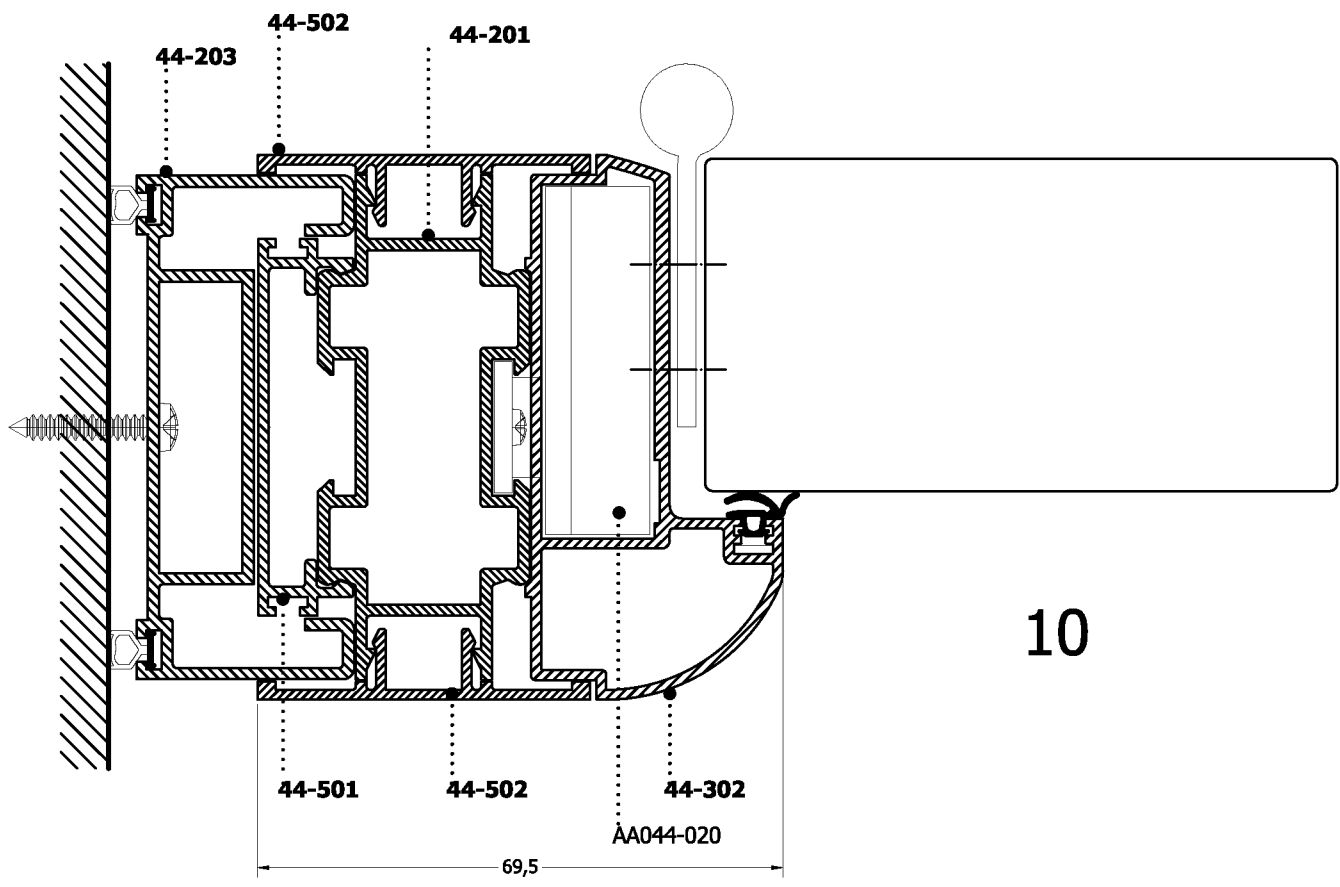
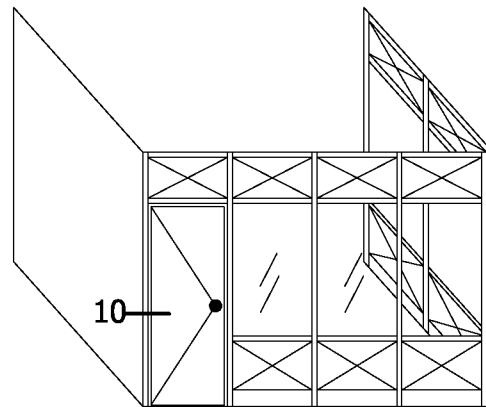
Κάτω τομή πόρτας



PROFILES SCALE = 1:1

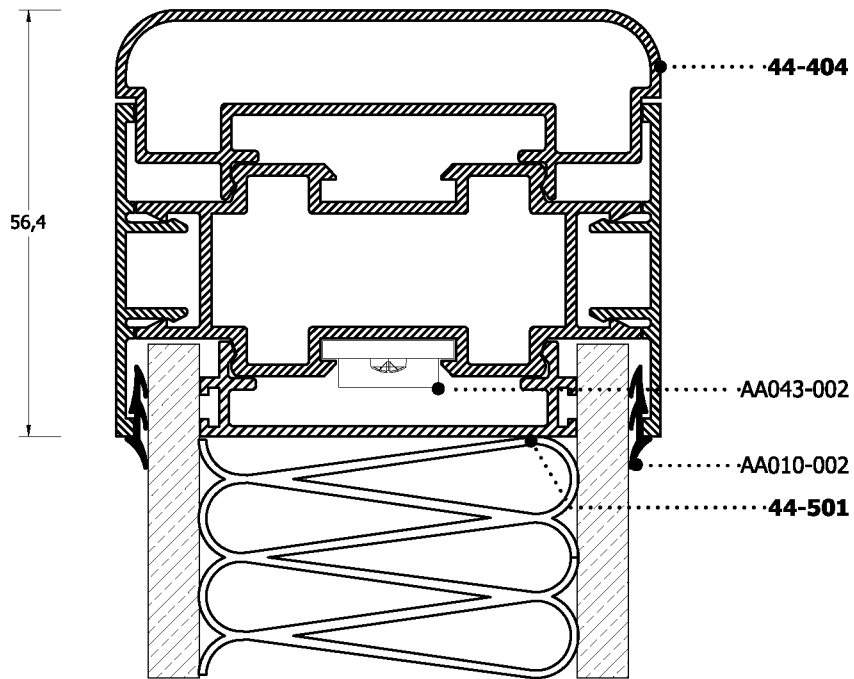
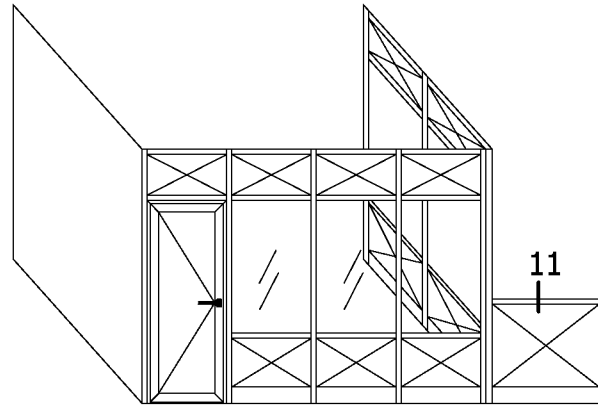
WOOD DOOR SECTION

Τομή ξύλινης πόρτας



PROFILES SCALE = 1:1

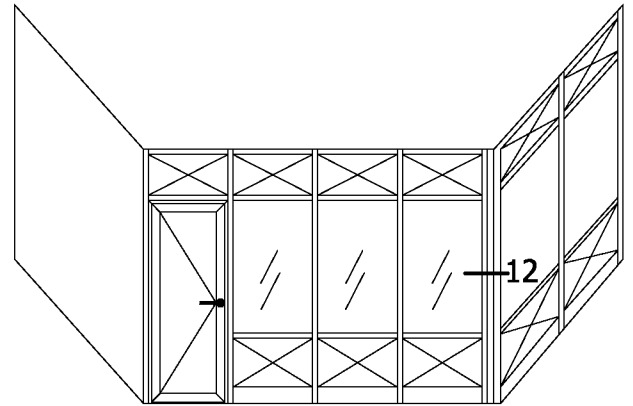
HAND RAIL
Κουραστή



11

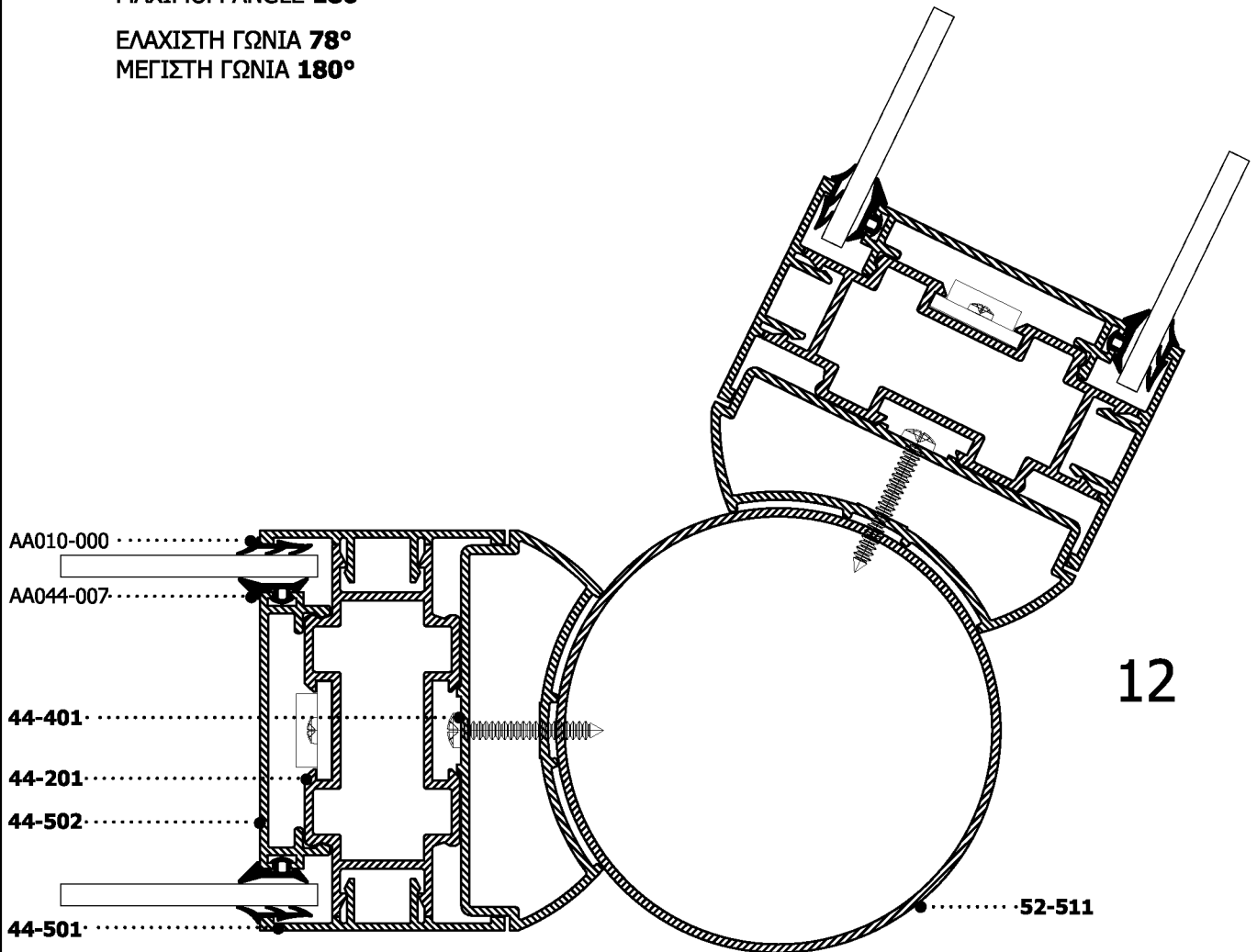
PROFILES SCALE = 1:1

VARIUS ANGLE MULLION
 Κολώνα για μεταβλητές γωνίες



MINIMUM ANGLE **78°**
 MAXIMUM ANGLE **180°**

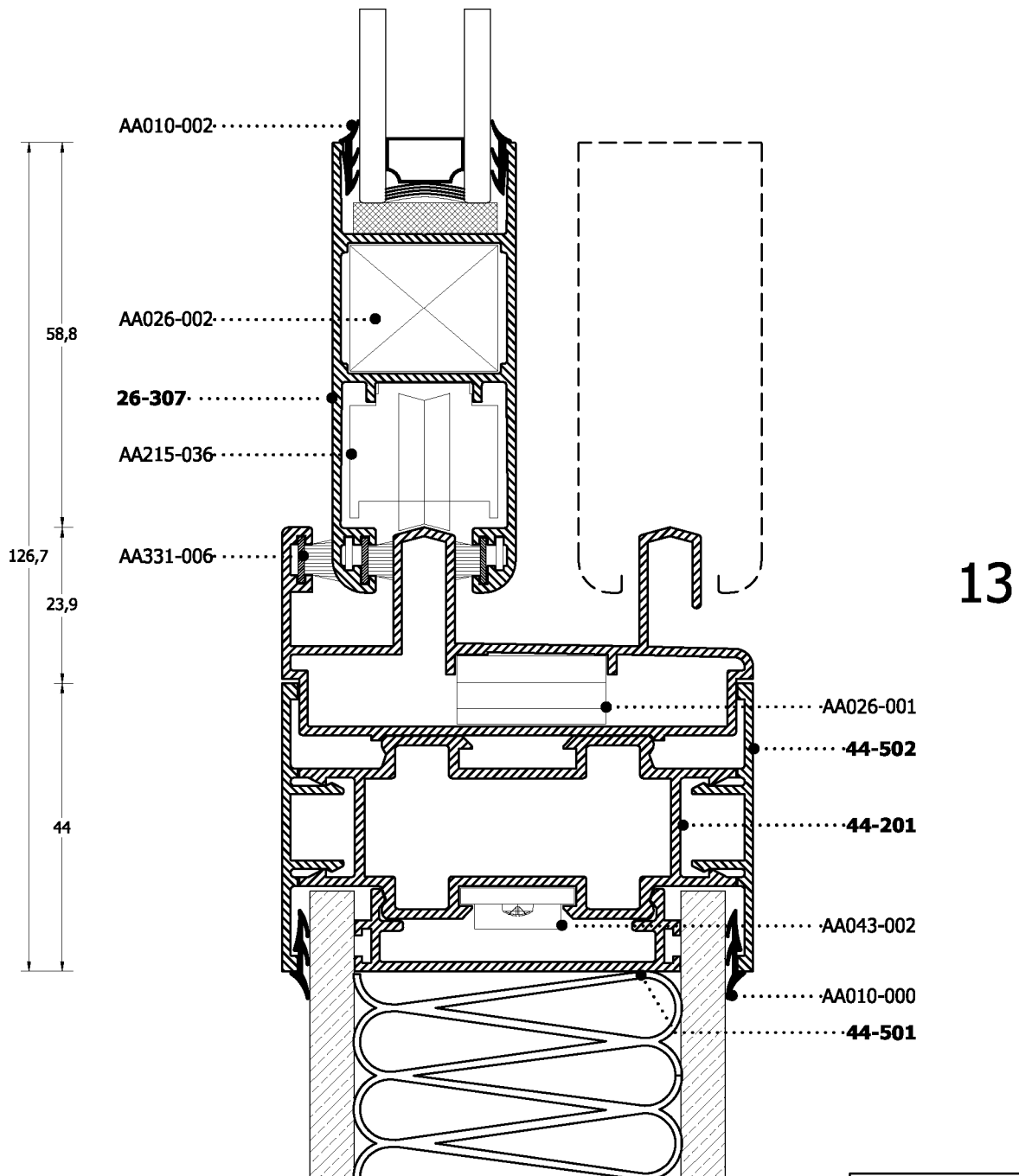
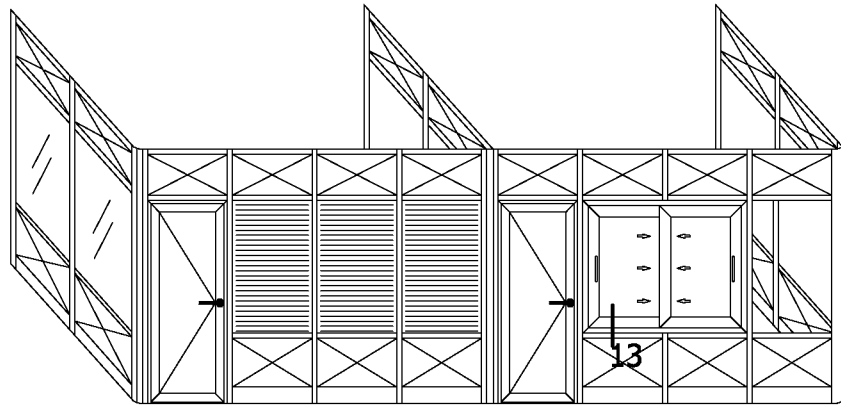
ΕΛΑΧΙΣΤΗ ΓΩΝΙΑ **78°**
 ΜΕΓΙΣΤΗ ΓΩΝΙΑ **180°**



PROFILES SCALE = 1:0.8

SUCCESSIVE GLASS WITH PANEL

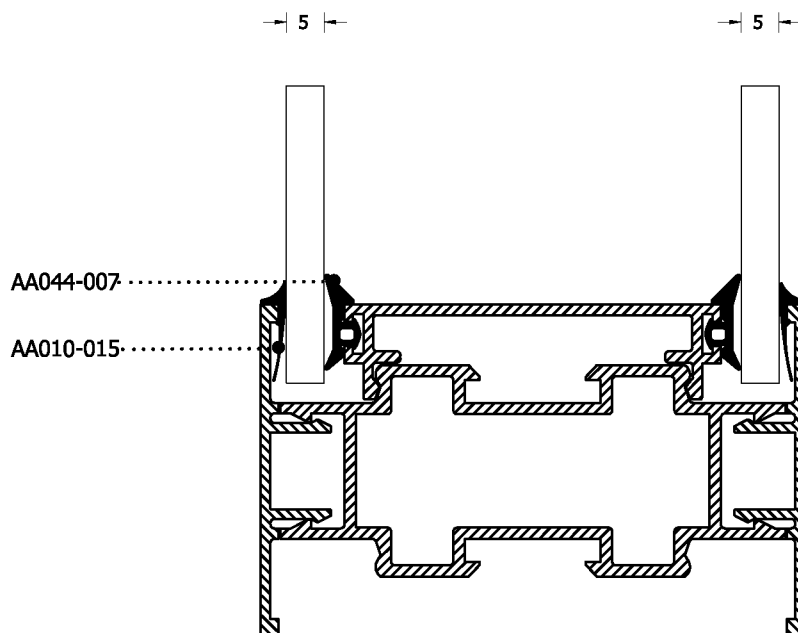
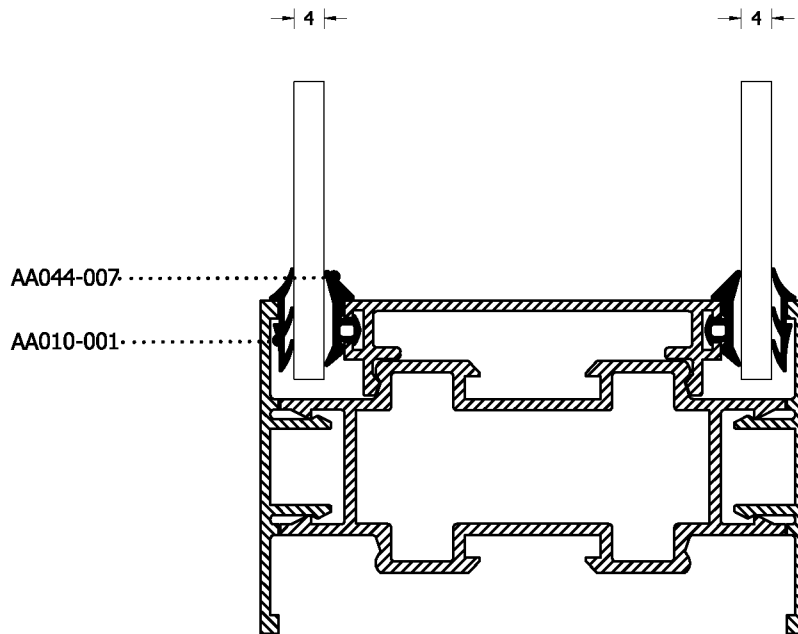
Επάλληλο τζάμι με πάνελ



PROFILES SCALE = 1:1

GASKET COMBINATION

Συνδυασμοί λάστιχων



SECTION

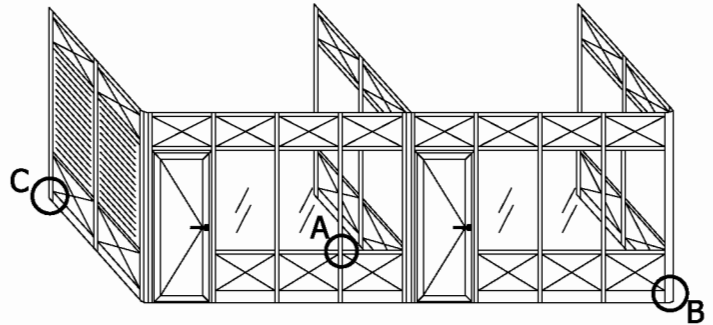
ΕΝΟΤΗΤΑ **E**

• Assemblies

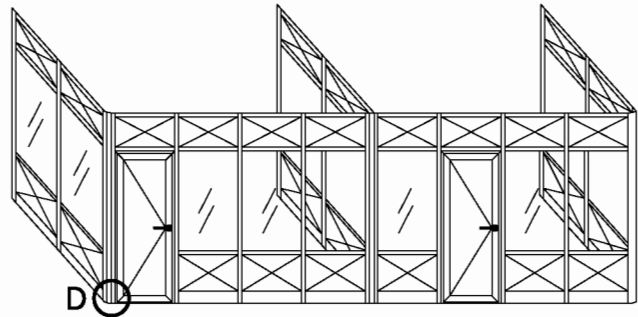
• Συναρμογές

DETAILS-ΛΕΠΤΟΜΕΡΕΙΕΣ

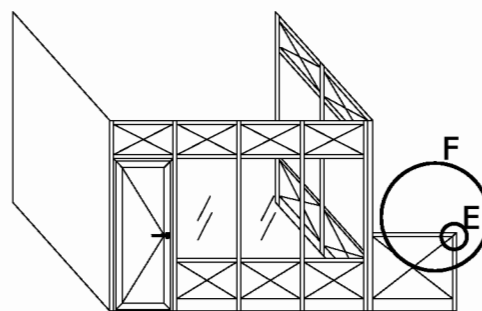
Detail A= page E2 Λεπτομέρεια A= Σελίδα E2
 Detail B= page E4 Λεπτομέρεια B= Σελίδα E4
 Detail C= page E5 Λεπτομέρεια C= Σελίδα E5



Detail D= page E6 Λεπτομέρεια D= Σελίδα E6

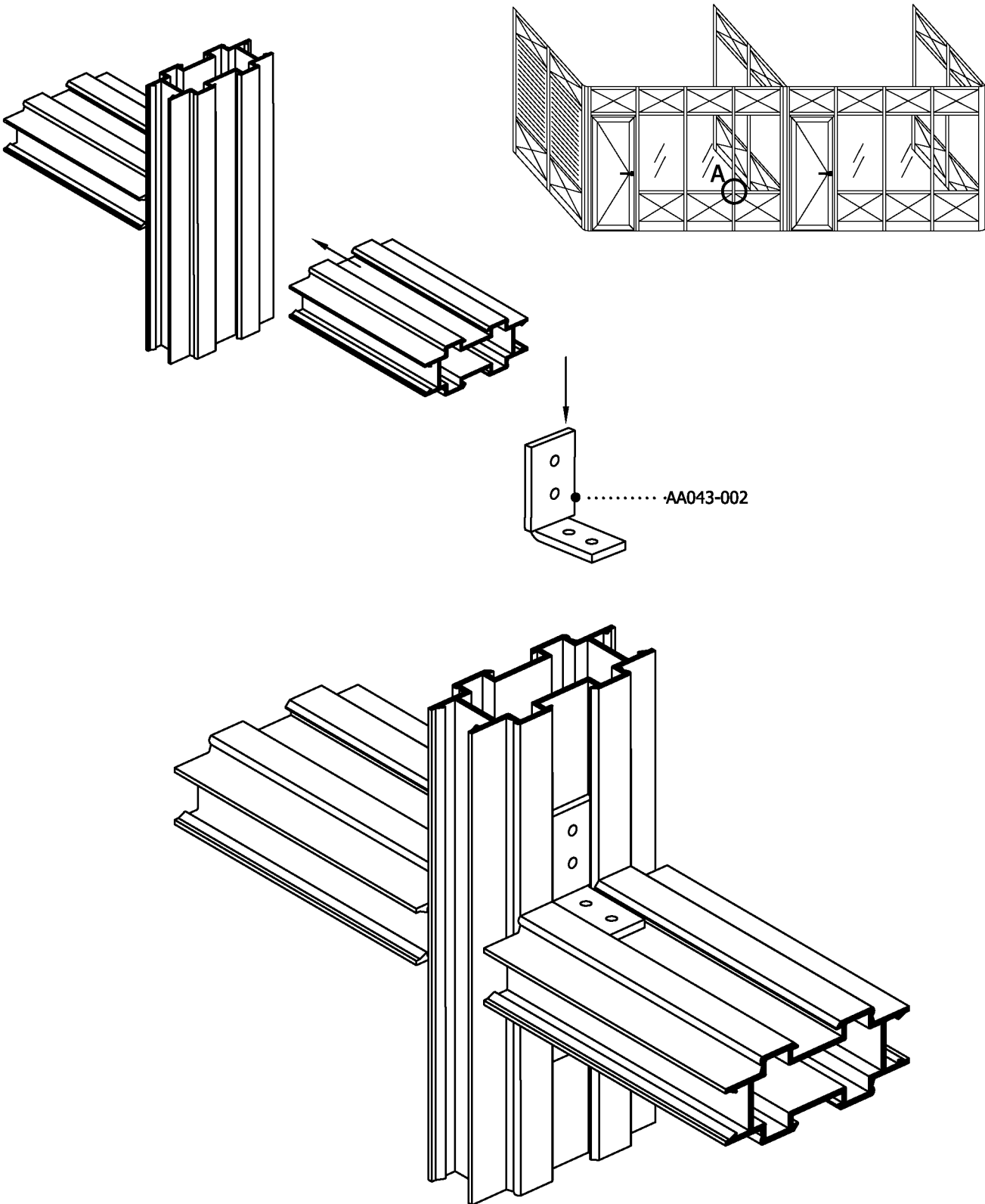


Detail E= page E7 Λεπτομέρεια E= Σελίδα E7
 Detail F= page E8 Λεπτομέρεια F= Σελίδα E8

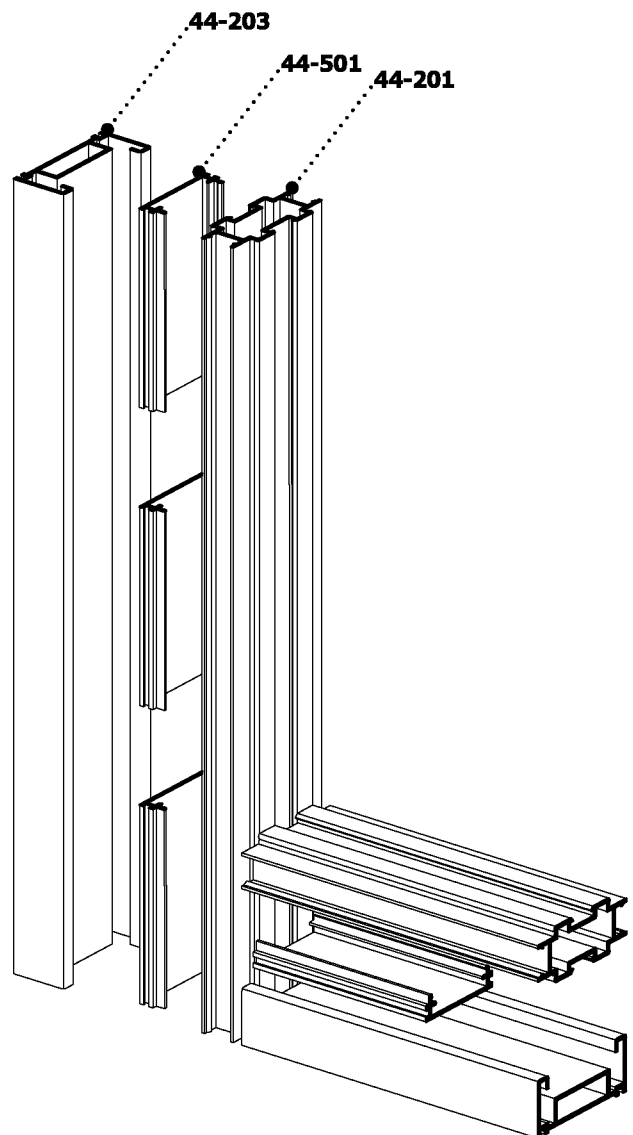
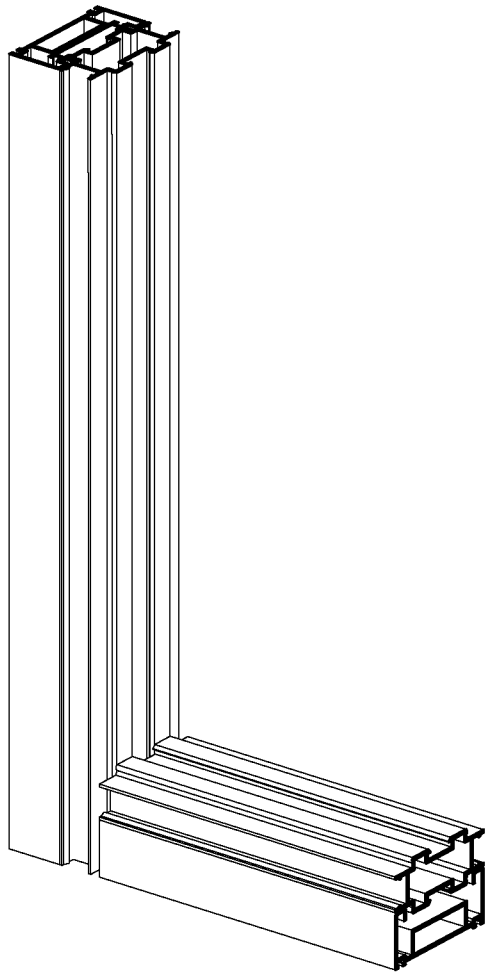


JOINT OF PROFILE 44-201

Σύνδεση του προφίλ 44-201



ALIGNEMENT DETAIL
 Λεπτομέρεια ευθυγράμμισης

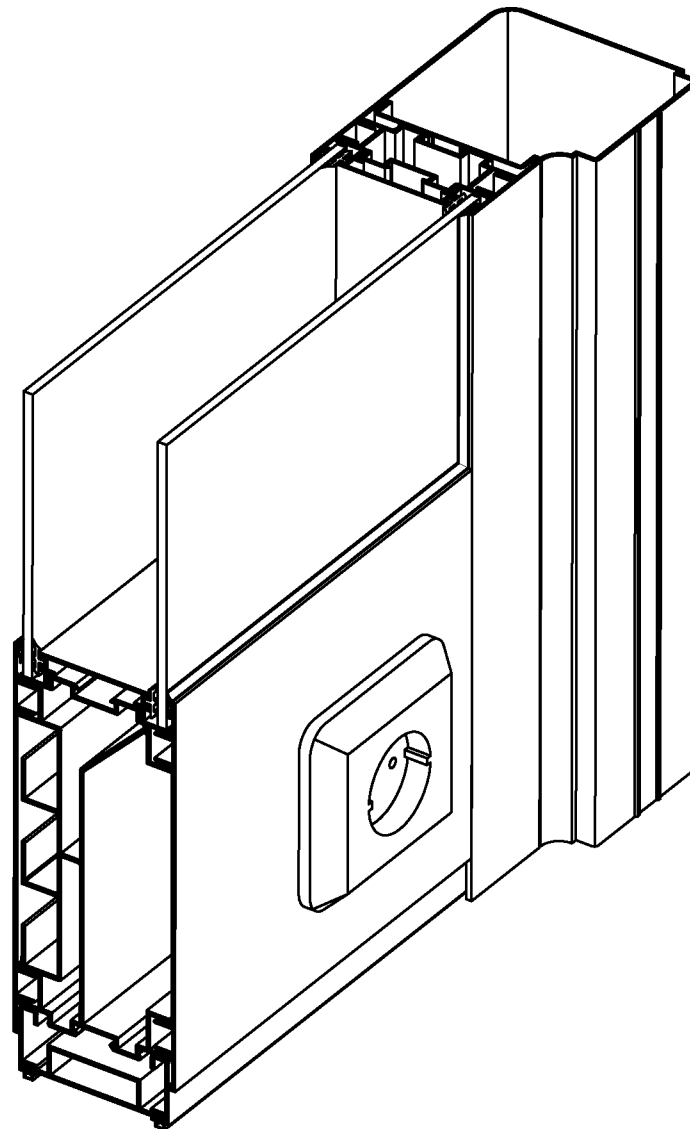
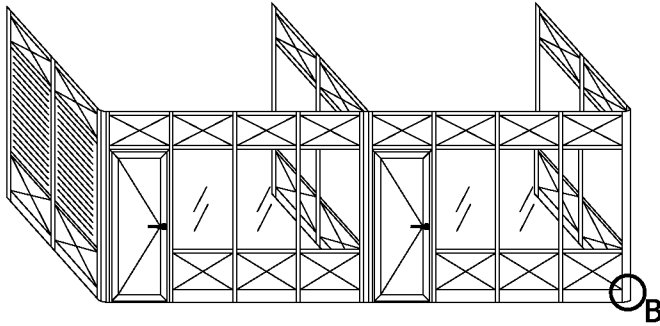


*We install small pieces of profile 44-501 in edgeways for alignment of the construction.

*Τοποθετούμε μικρά τμήματα του προφίλ 44-501 πλευρικά για την ευθυγράμμιση της κατασκευής.

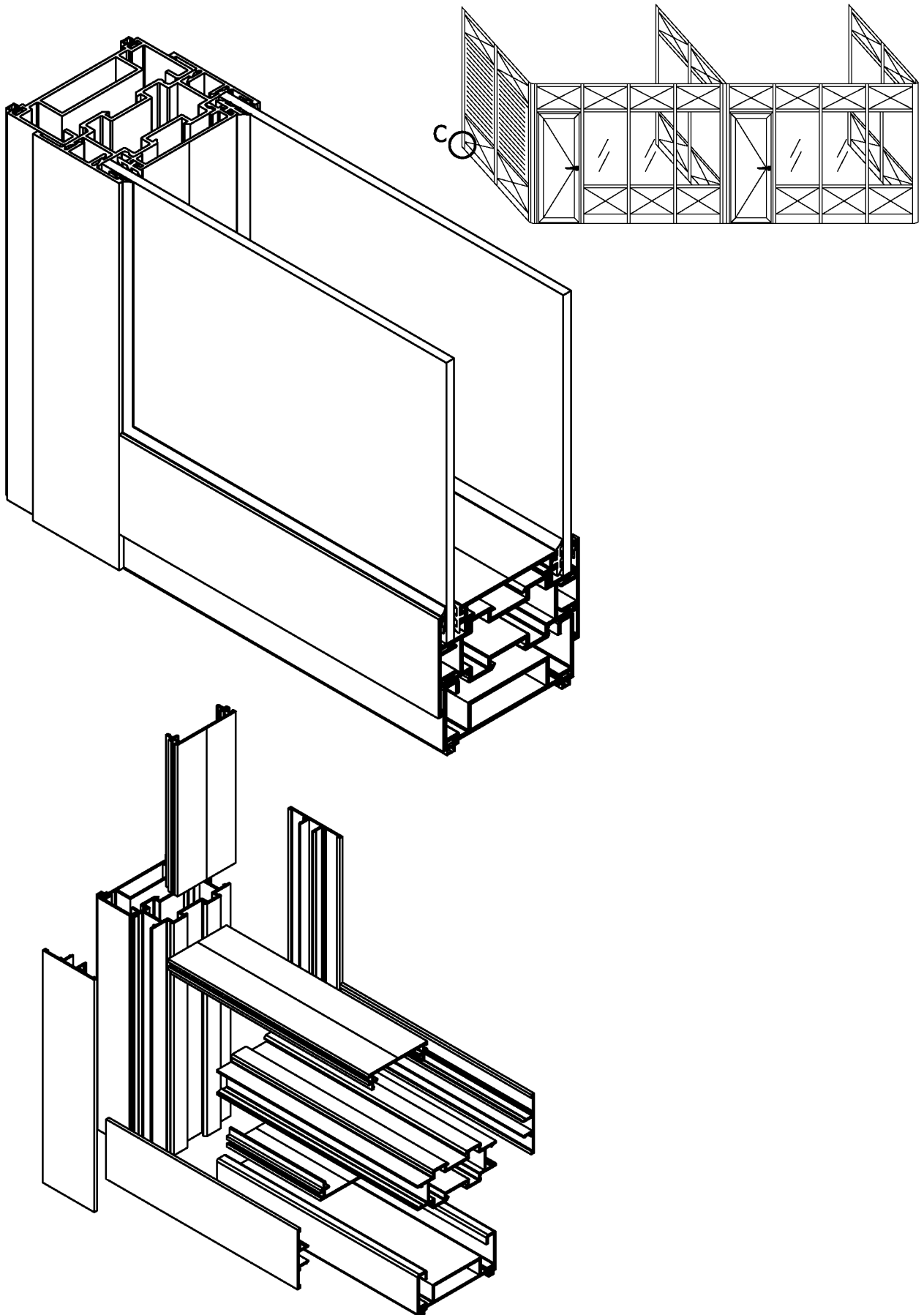
DETAIL OF BOTTOM RAIL

Λεπτομέρεια ταμπλά

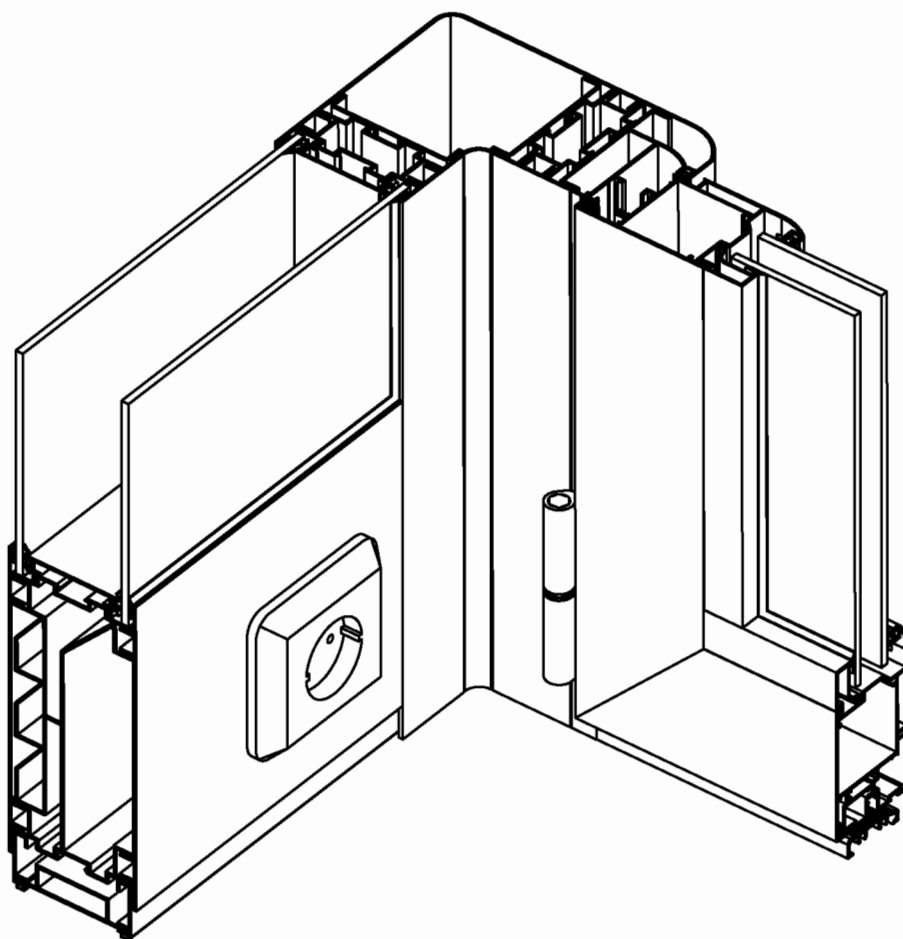
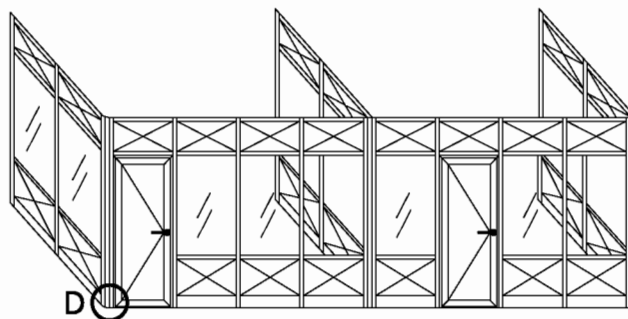


DETAIL OF CORNER

Λεπτομέρεια γωνίας

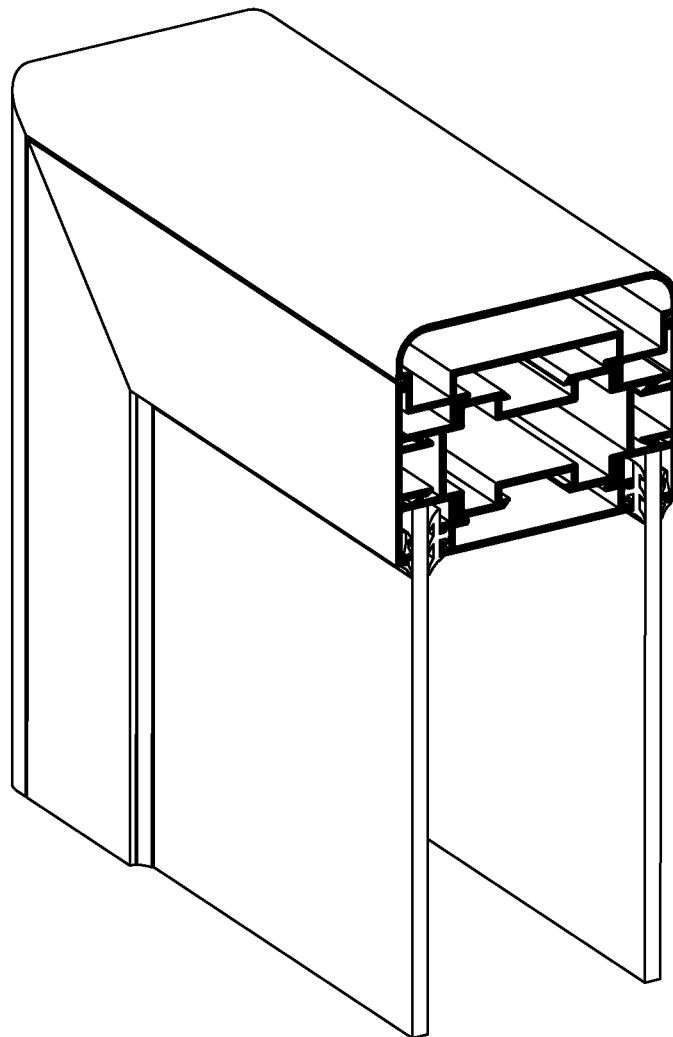
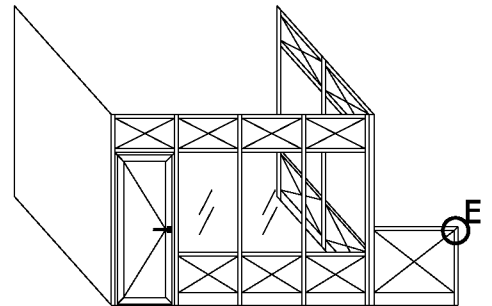
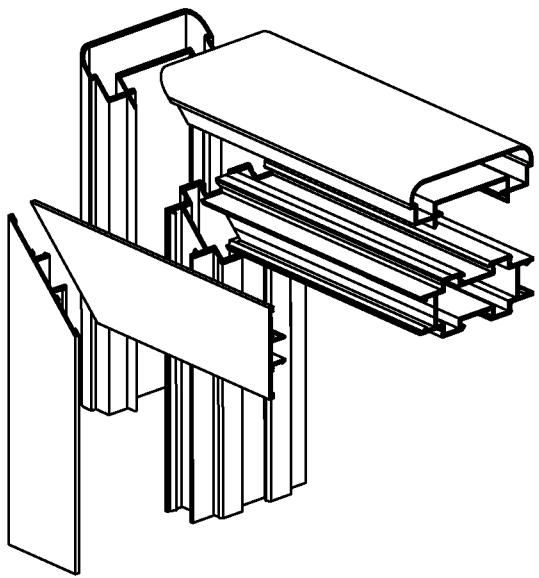


DETAIL OF DOOR
Λεπτομέρεια πόρτας



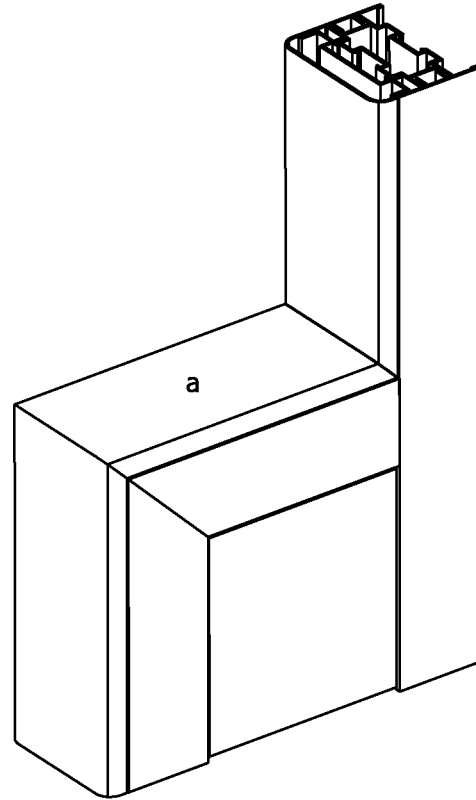
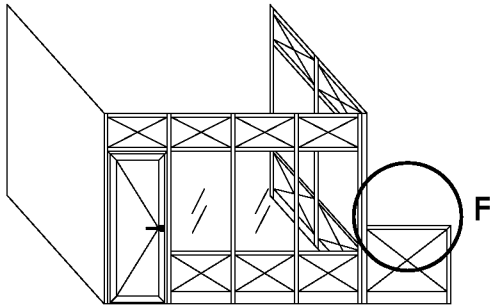
CONNECTION DETAIL OF PROFILE 44-404

Λεπτομέρεια σύνδεσης του προφίλ 44-404

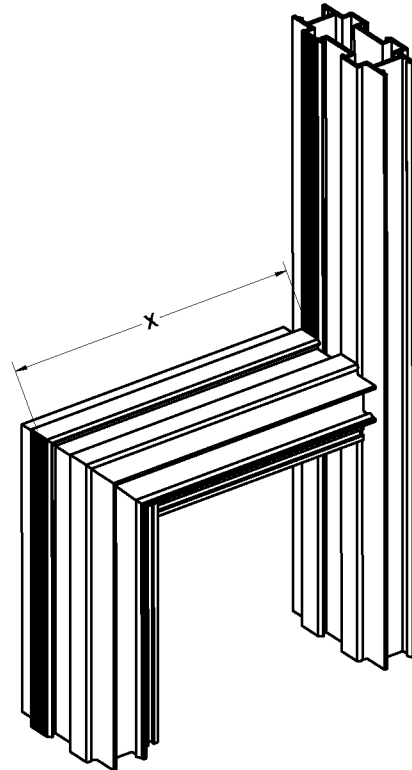
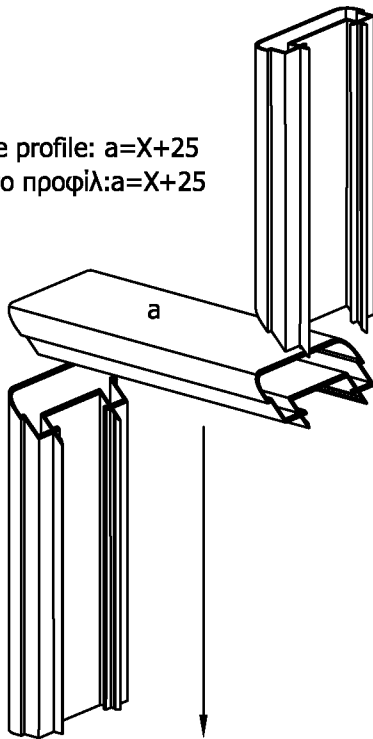


CUTTING DIMENSIONS FOR COVER PROFILE 44-404

Μέτρα κοπής για το καπάκι 44-404

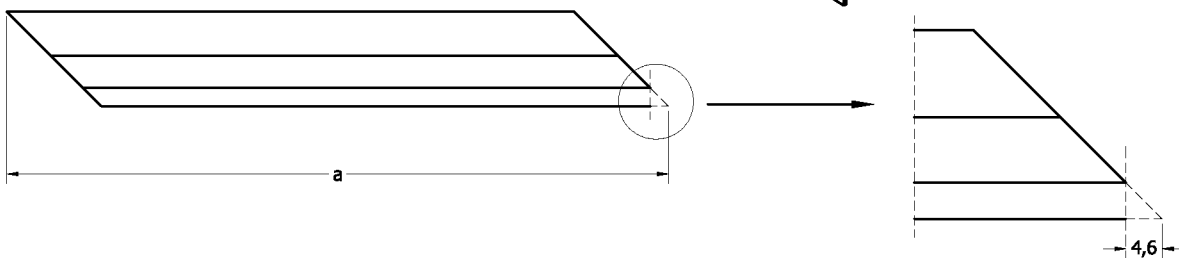


We cut the profile: $a=X+25$
Κόβουμε το προφίλ: $a=X+25$



After the 45° cut, we cut of the edges of the cover profile for proper installation.

Μετά το κόψιμο των 45° Εξελουρίζουμε (κόβουμε) τις ακμές του κουμπώματος για σωστή τοποθέτηση.



SECTION

ΕΝΟΤΗΤΑ **F**

- **Accessories**

- **Εξαρτήματα**

**ACCESSORIES
ΕΞΑΡΤΗΜΑΤΑ**



CODE : AA043-002

Corner joint for mullions
Γωνία σύνδεσης για T



CODE : AA044-020

Corner joint 46/15
*Γωνία σύνδεσης 46/15 για
44-201, 44-301*



CODE : AA052-016

Corner joint 41/15
*Γωνία σύνδεσης 41/15 για
52-303*



CODE : AA052-019

Adaptor for corner joint 49/23
*Προσθήκη για γωνία
σύνδεσης 49/23 για 52-303*



CODE : AA052-048

Alignment corner inox 5mm
Γωνία ευθυγράμμισης ανοξείδωτη



CODE : AA052-046

Inox alignment corner
joint 16 mm
*Ανοξείδωτη
γωνία ευθυγράμμισης 16χιλ.*



CODE : AA113-052

Hinge for door
Μεντεσές για πόρτα



CODE : AA104-205

Lever handle for door
Πόμολο διπλό για πόρτα



CODE : AA104-302

Lever handle for door
Πόμολο διπλό για πόρτα

**ACCESSORIES
ΕΞΑΡΤΗΜΑΤΑ**



CODE: AA044-007

Gasket EPDM
Λάστιχο τζαμιού



CODE : AA331-007

Brushes No 7mm
Βουρτσάκι 7 χιλ.



CODE :AA010-015

Push in glazing
gasket 1 mm
Λάστιχο τζαμιών 1χιλ.



CODE : AA052-539

Plastic plug for profile 52-539
Πλαστική τάπα για το προφίλ 52-539



CODE : AA010-000-00

Gasket 0 mm
Λάστιχο 0 χιλ.



CODE : AA101-011

Lock for door 35 mm
*Κλειδαριά για πόρτα
35 χιλ.*



CODE : AA052-006

Gasket EPDM
Λάστιχο κάσας-φύλλου



CODE : AA102-011

Cylinder for security
lock 75 mm
*Κύλινδρος για κλειδαριά
75 χιλ*



CODE : AA052-060

Gasket with hard base
*Λάστιχο φούσκα
σκληρή βάση*



**CODE : AY003-001(1lt)
AY003-005(310ml)**

Glue for corners
MAWEX
Κόλλα για γωνίες

ACCESSORIES
ΕΞΑΡΤΗΜΑΤΑ



CODE : AT037-003

Scissor for gasket
45° metal handle
Ψαλίδι για λάστιχα



CODE : AT038-102

Hand operated punch
press for
PROFILCO systems
Πρεσάκι κοπτικό



CODE : AM010-001-00

Pneumatic punch press
Πνευματικό πρεσάκι