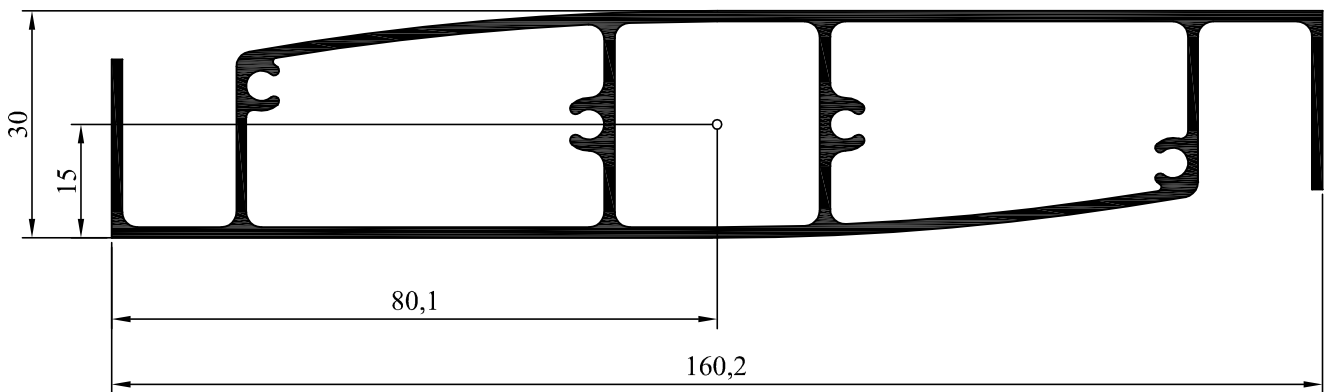
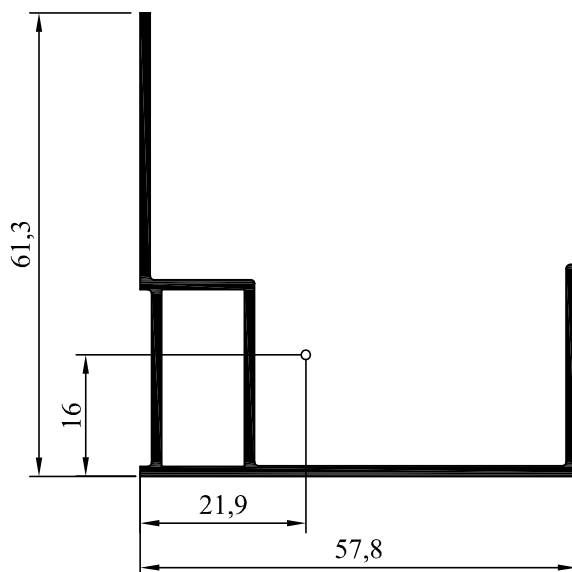


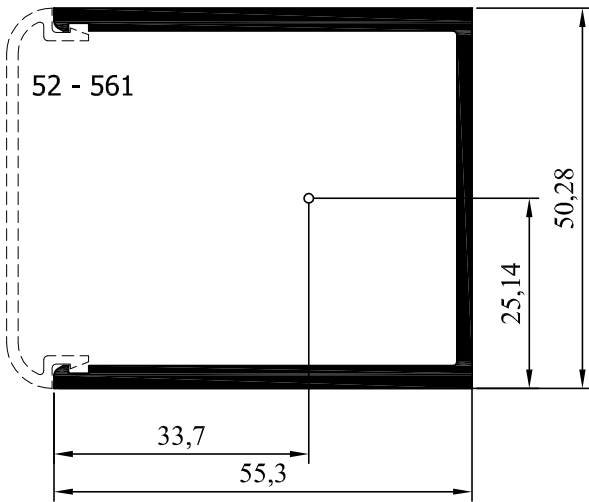


<b>profile code</b> <i>κωδικός προφίλ</i>	<b>theor. weight</b> <i>θεωρητικό βάρος</i>	<b>length</b> <i>μήκος</i>
<b>50 - 911</b>	1806 gr/m	6m
<b>X,Y</b>	x=160.2mm	y=30mm
<b>moments of inertia</b> <i>ροπές αδρανείας (Ix , Iy)</i>		
Ix= 8.72 (cm <sup>4</sup> )		Iy= 148.06 (cm <sup>4</sup> )
<b>moments of resistance</b> <i>ροπές αντίστασης (Wx , Wy)</i>		
Wx= 5.81 (cm <sup>3</sup> )		Wy= 18.5 (cm <sup>3</sup> )
<b>accessories εξαρτήματα</b>		
<b>code κωδικός</b>	<b>description</b>	<b>περιγραφή</b>
AA050-915	Aluminium plug for sunshade for movement	Τάπα σκιάστρου κίνησης
AA050-916	Aluminium plug for sunshade	Τάπα σκιάστρου

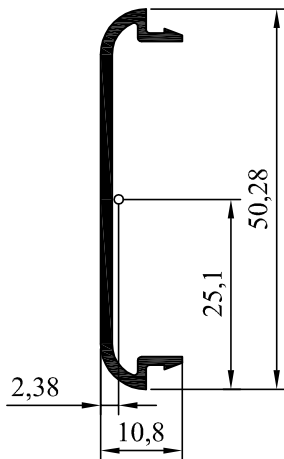


<b>profile code</b> <i>κωδικός προφίλ</i>	<b>theor. weight</b> <i>θεωρητικό βάρος</i>	<b>length</b> <i>μήκος</i>
<b>50 - 912</b>	656 gr/m	6m
<b>X,Y</b>	x=57.8mm	y=61.3mm
<b>moments of inertia</b> <i>ροπές αδρανείας (Ix , Iy)</i>		
Ix= 6.58 (cm <sup>4</sup> )		Iy= 11.06 (cm <sup>4</sup> )
<b>moments of resistance</b> <i>ροπές αντίστασης (Wx , Wy)</i>		
Wx= 1.45 (cm <sup>3</sup> )		Wy= 3.01 (cm <sup>3</sup> )
<b>accessories εξαρτήματα</b>		
<b>code κωδικός</b>	<b>description</b>	<b>περιγραφή</b>
AA026-001	Corner joint	Γωνία σύνδεσης

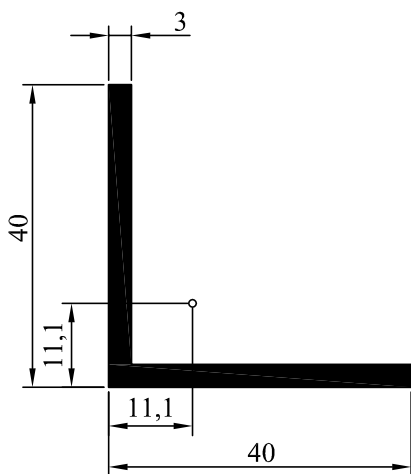




profile code κωδικός προφίλ	theor. weight θεωρητικό βάρος	length μήκος
<b>52 - 562</b>	1118 gr/m	6m
<b>X,Y</b>	x=55.3mm	y=50.3mm
<b>moments of inertia ροπές αδρανείας (Ix , Iy)</b>		
Ix= 19.69 (cm <sup>4</sup> )	Iy= 12.82 (cm <sup>4</sup> )	
<b>moments of resistance ροπές αντίστασης (Wx , Wy)</b>		
Wx= 7.84 (cm <sup>3</sup> )	Wy= 3.8 (cm <sup>3</sup> )	



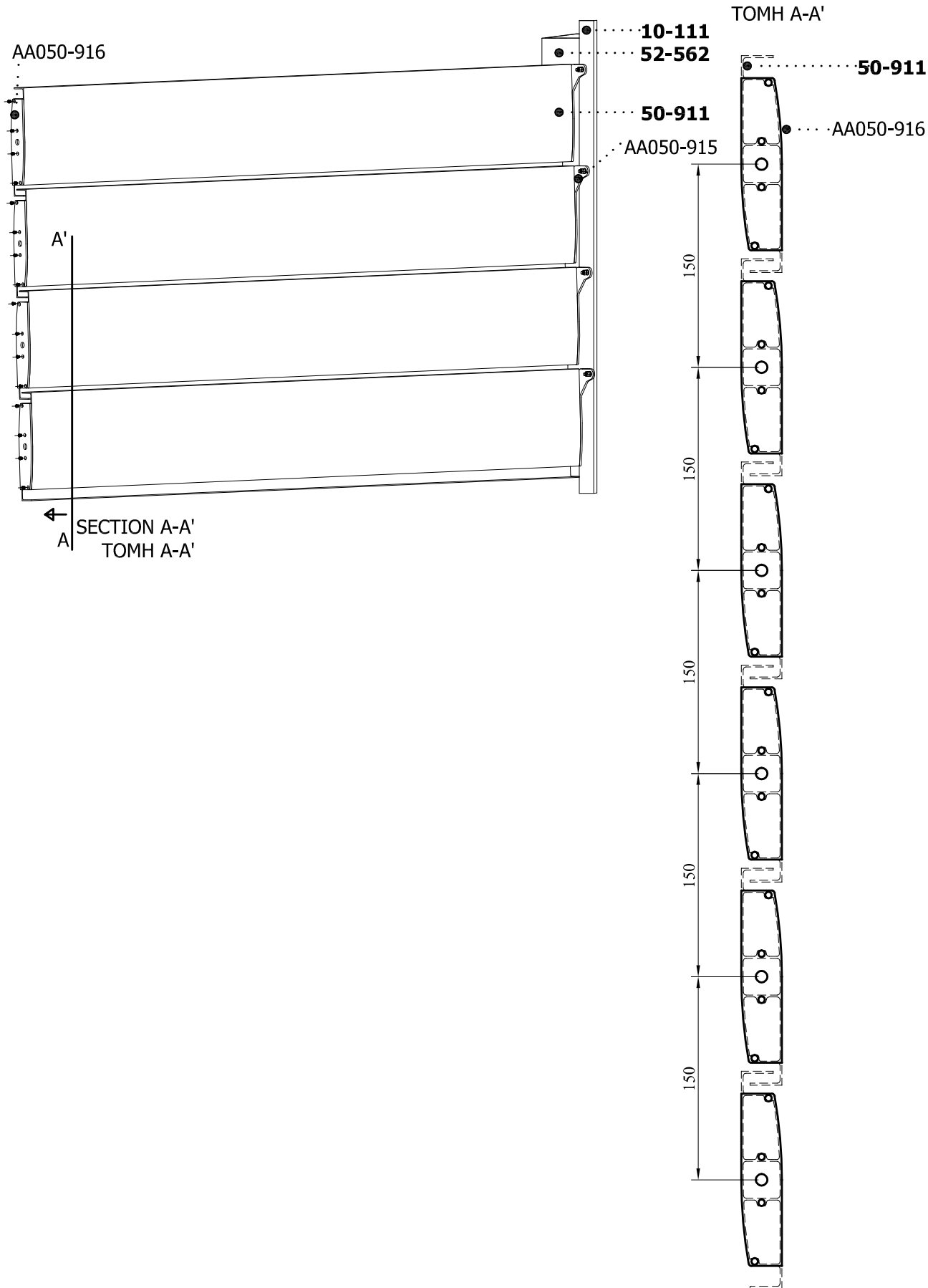
profile code κωδικός προφίλ	theor. weight θεωρητικό βάρος	length μήκος
<b>52 - 561</b>	269 gr/m	6m
<b>X,Y</b>	x=10.8mm	y=50.3mm
<b>moments of inertia ροπές αδρανείας (Ix , Iy)</b>		
Ix= 2.79 (cm <sup>4</sup> )	Iy=0.07 (cm <sup>4</sup> )	
<b>moments of resistance ροπές αντίστασης (Wx , Wy)</b>		
Wx= 1.11 (cm <sup>3</sup> )	Wy= 0.88 (cm <sup>3</sup> )	



profile code κωδικός προφίλ	theor. weight θεωρητικό βάρος	length μήκος
<b>10 - 111</b>	624 gr/m	6m
<b>X,Y</b>	x=40mm	y=40mm
<b>moments of inertia ροπές αδρανείας (Ix , Iy)</b>		
Ix= 3.58 (cm <sup>4</sup> )	Iy= 3.58 (cm <sup>4</sup> )	
<b>moments of resistance ροπές αντίστασης (Wx , Wy)</b>		
Wx= 1.24 (cm <sup>3</sup> )	Wy= 1.24 (cm <sup>3</sup> )	

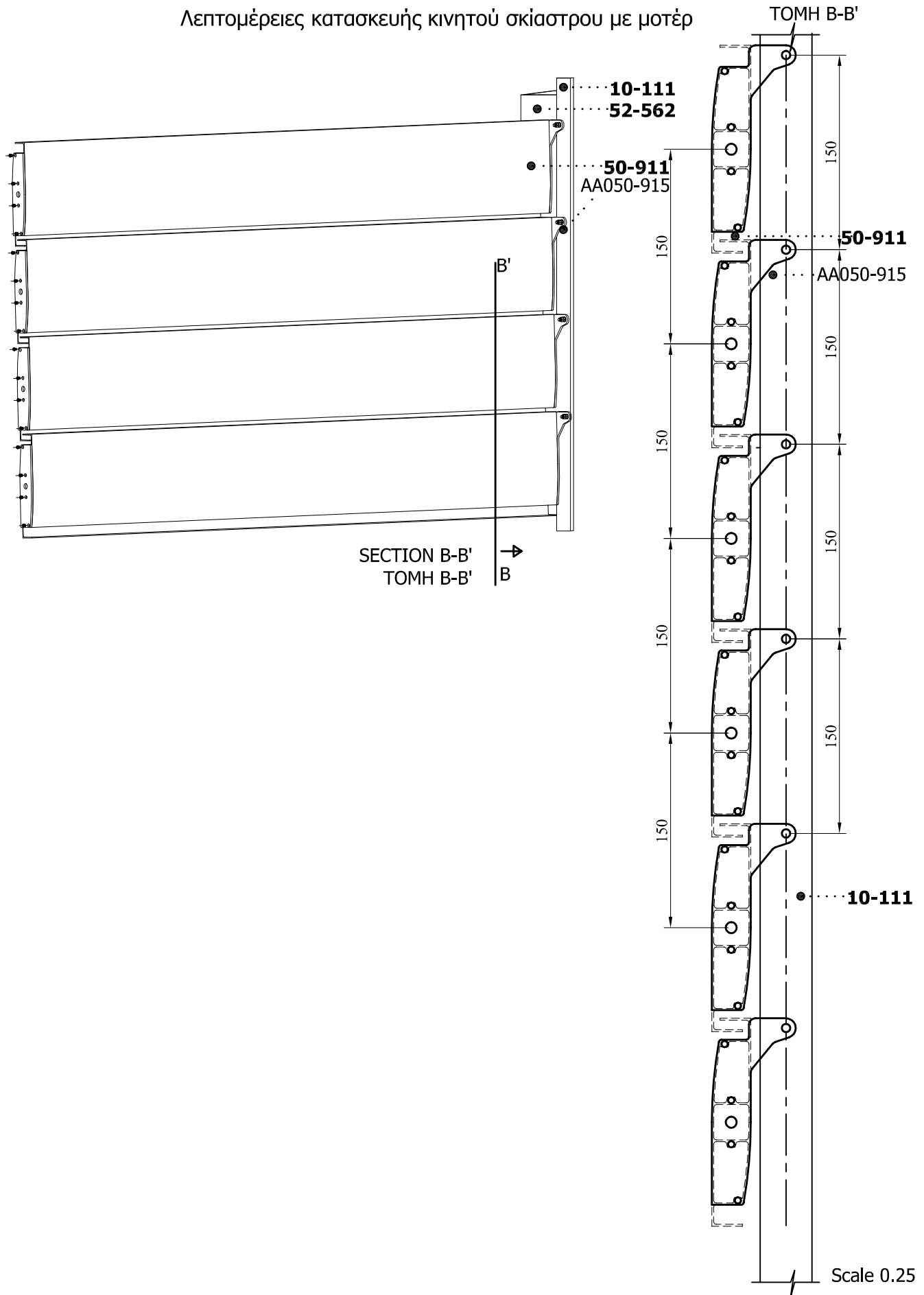
**DETAILS OF MOVING SUNSHADE CONSTRUCTION WITH MOTOR**

Λεπτομέρειες κατασκευής κινητού σκίαστρου με μοτέρ



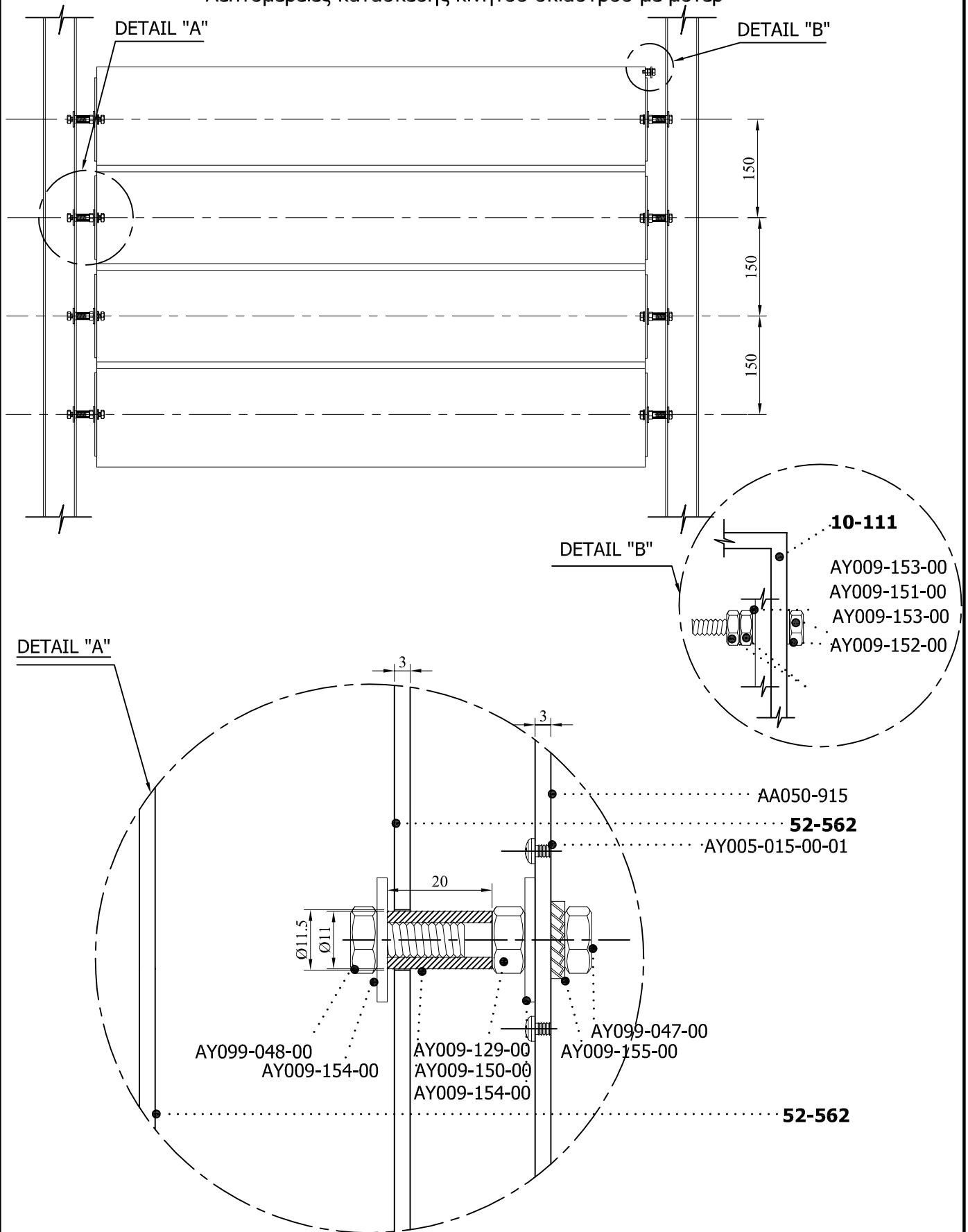
DETAILS OF MOVING SUNSHADE CONSTRUCTION WITH MOTOR

Λεπτομέρειες κατασκευής κινητού σκίαστρου με μοτέρ



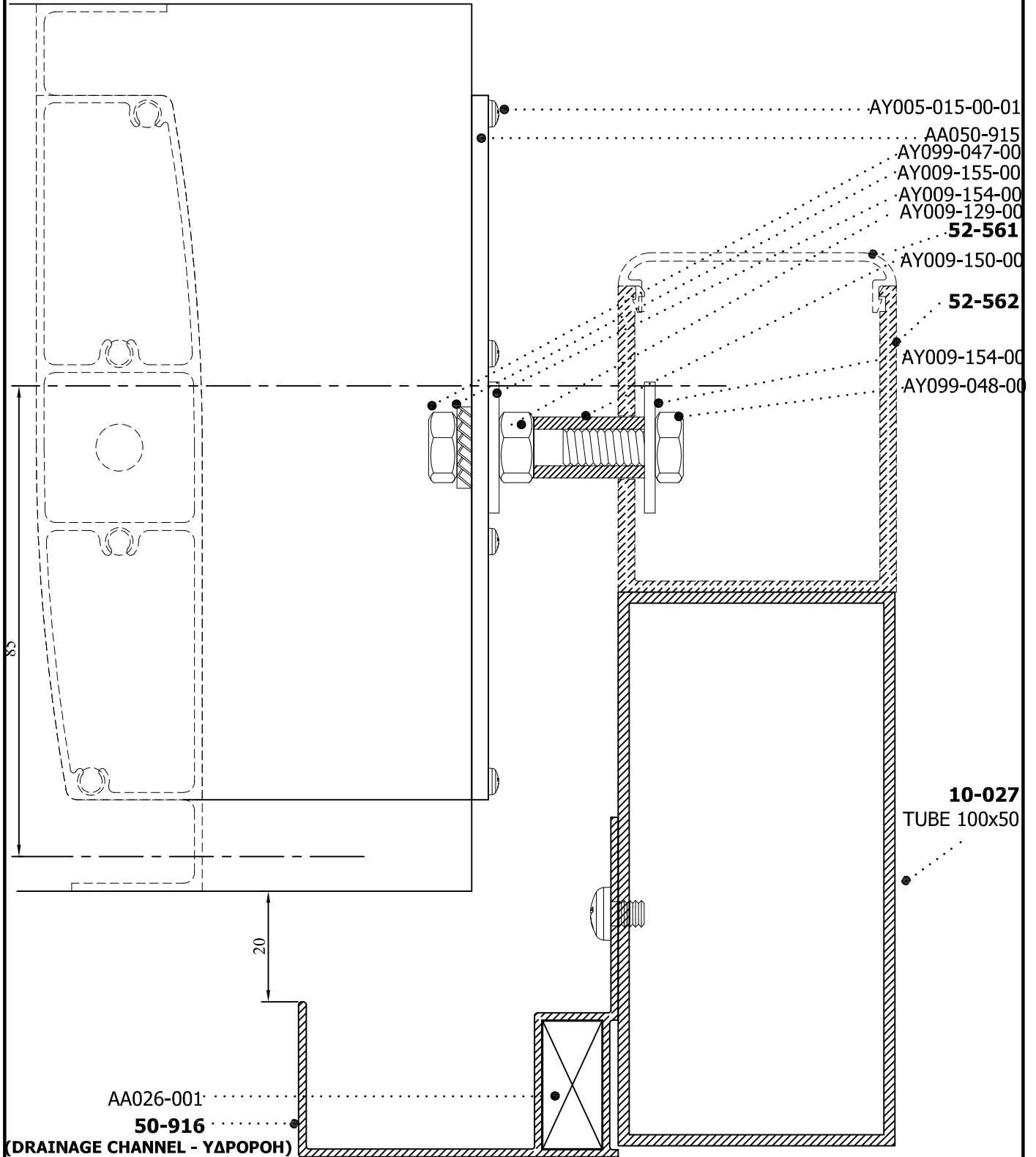
**DETAILS OF MOVING SUNSHADE CONSTRUCTION WITH MOTOR**

Λεπτομέρειες κατασκευής κινητού σκίαστρου με μοτέρ



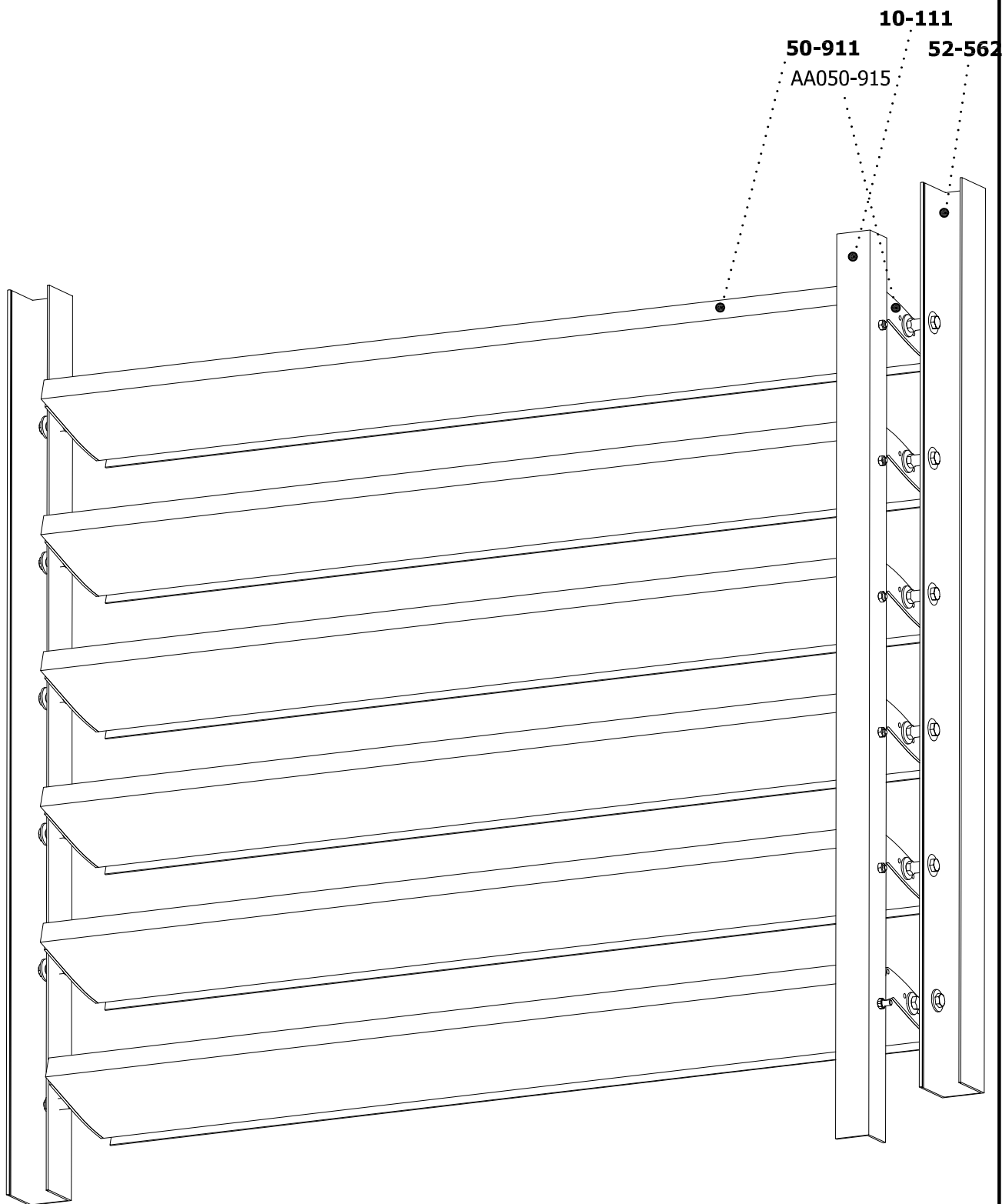
**DETAILS OF MOVING SUNSHADE CONSTRUCTION WITH MOTOR**

Λεπτομέρειες κατασκευής κινητού σκίαστρου με μοτέρ



**ASSEMBLY OF MOVABLE SUNSHADE WITH AA050-915**

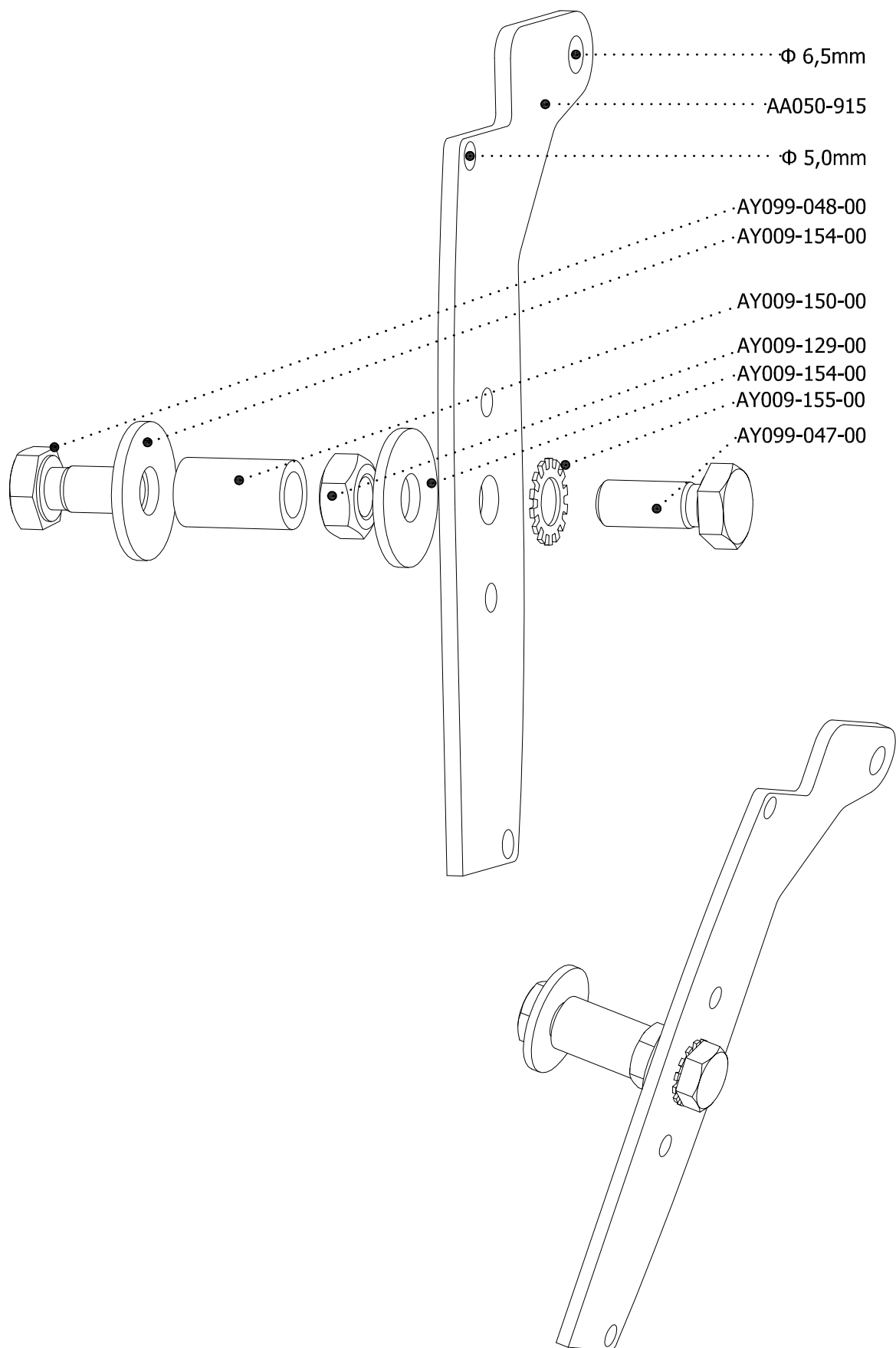
Συναρμογή κινητού σκιάστρου με το AA050-915





**ASSEMBLY OF ALUMINIUM PLUG AA050-915**

Συναρμογή φλάτζας αλουμινίου AA050-915

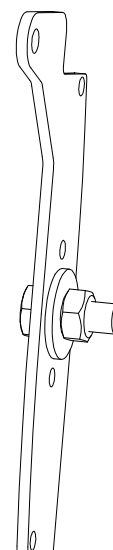


**STEPS ASSEMBLY OF ALUMINIUM PLUG AA050-915**

Βήματα Συναρμογής της φλάτζας αλουμινίου AA050-915

1st Step: We screw onto the plug AA050-915, as it shown at picture 1.

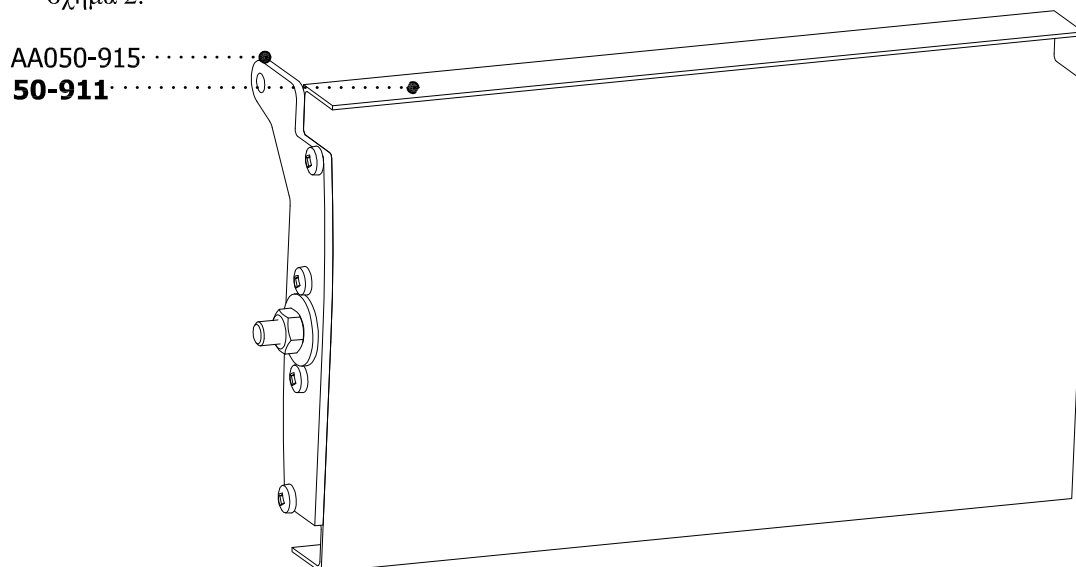
Βήμα 1ο: Βιδώνουμε πάνω στην τάπα AA050-915, όπως δείχνει το σχήμα 1.



Picture 1.  
Σχήμα 1.

2nd Step: We screw the plug AA050-915 onto profile AP 050-911, as it shown in picture 2.

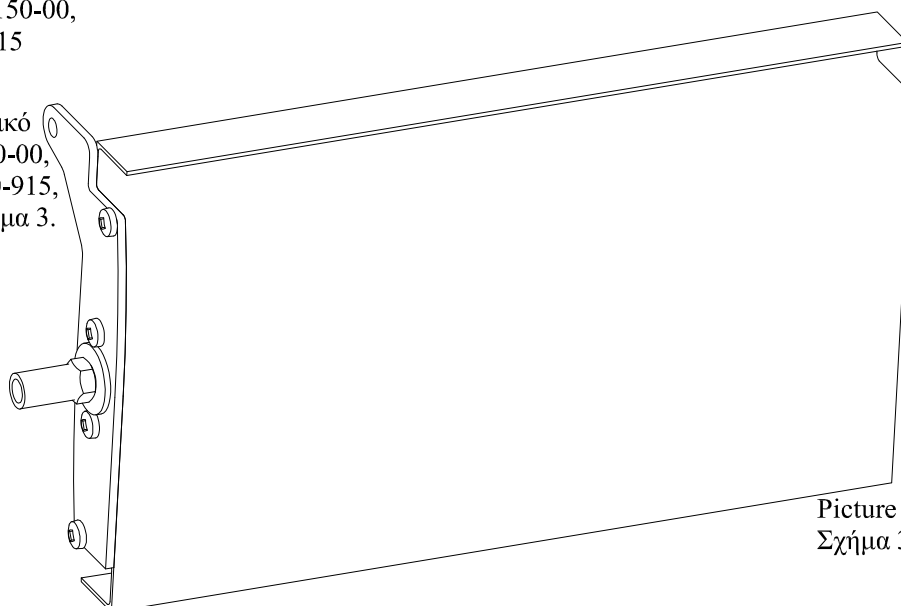
Βήμα 2ο: Βιδώνουμε την τάπα AA050-915 πάνω στη περσίδα AP050-911, όπως φαίνεται στο σχήμα 2.



Picture 2.  
Σχήμα 2.

3rd Step: We screw nut AY009-150-00, onto the plug AA050-915 as it shown at picture 3.

Βήμα 2ο: Βιδώνουμε το κυλινδρικό περικόγλιο AY009-150-00, πάνω στη τάπα AA050-915, όπως φαίνεται στο σχήμα 3.



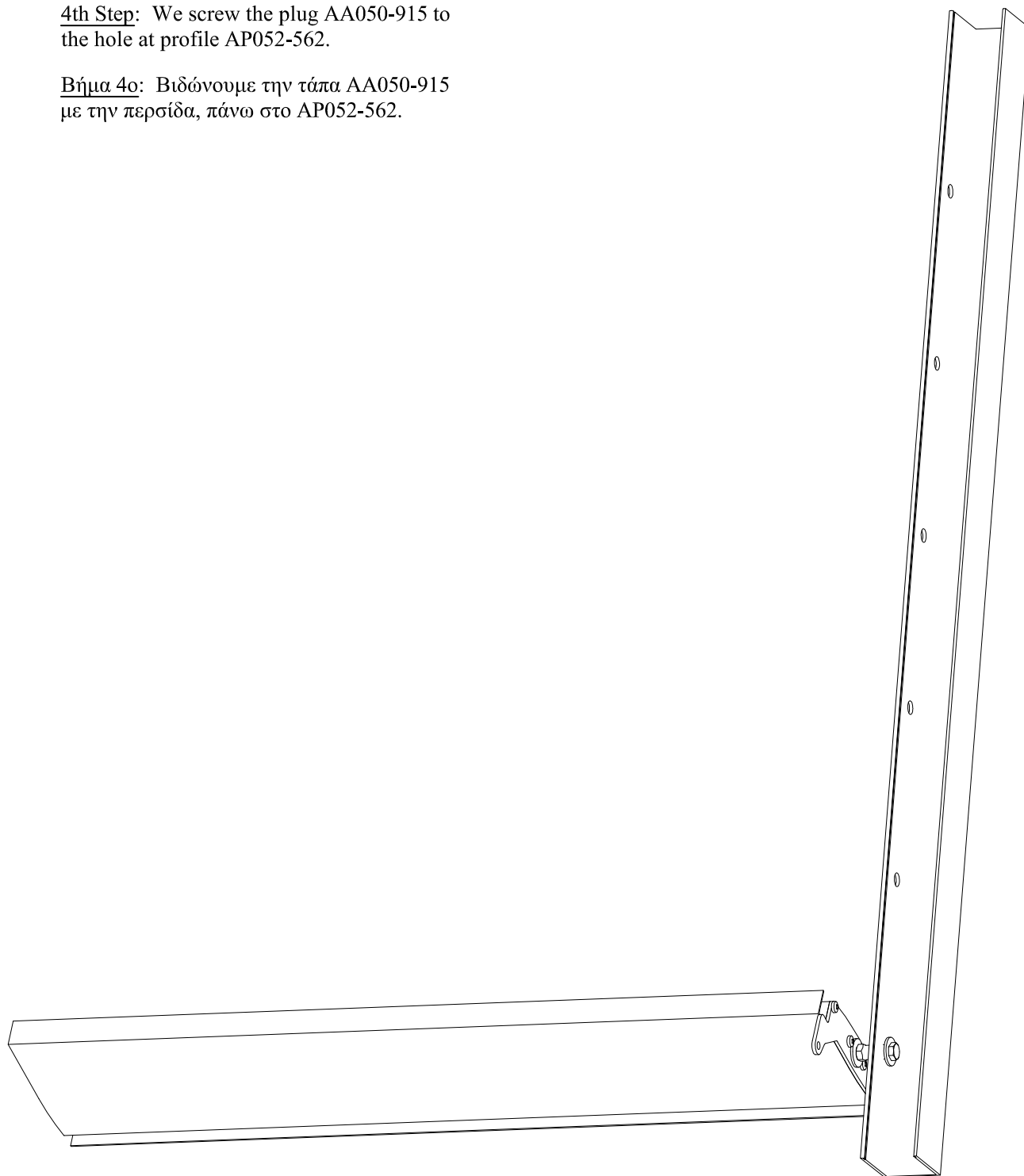
Picture 3.  
Σχήμα 3.

**STEPS ASSEMBLY OF ALUMINIUM PLUG AA050-915**

Βήματα Συναρμογής της φλάτζας αλουμινίου AA050-915

4th Step: We screw the plug AA050-915 to the hole at profile AP052-562.

Βήμα 4ο: Βιδώνουμε την τάπα AA050-915 με την περσίδα, πάνω στο AP052-562.



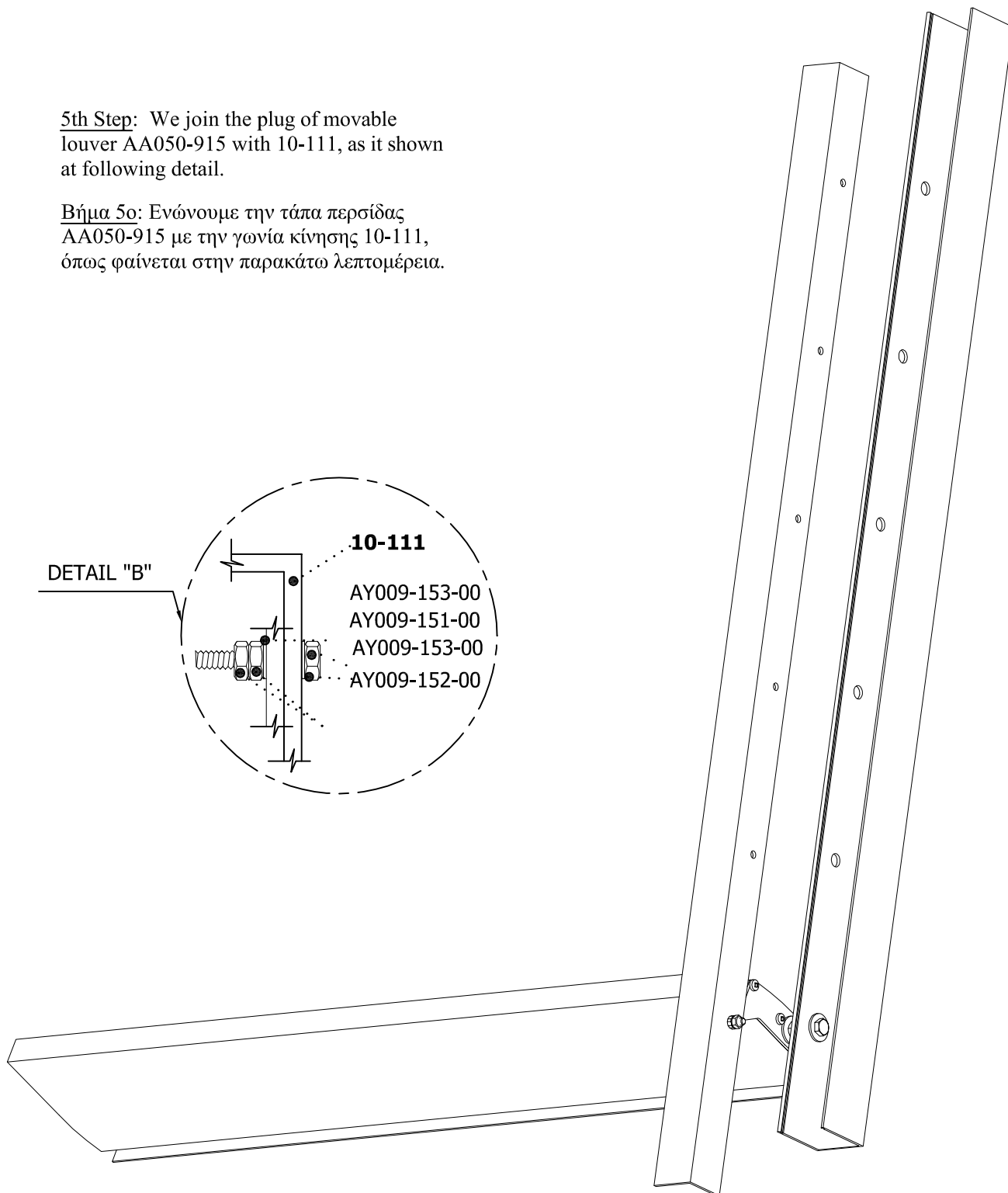
Picture 4.  
Σχήμα 4.

**STEPS ASSEMBLY OF ALUMINIUM PLUG AA050-915**

Βήματα Συναρμογής της φλάτζας αλουμινίου AA050-915

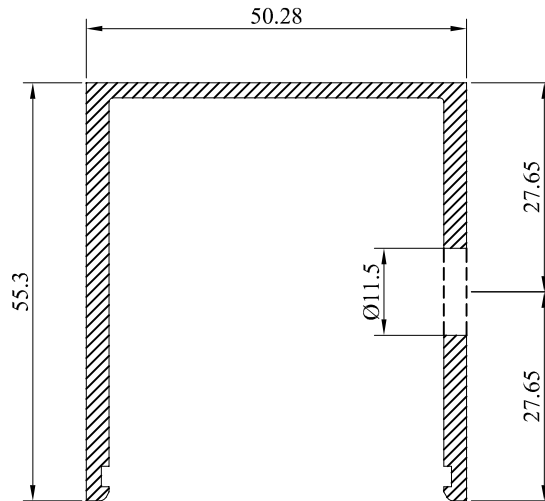
5th Step: We join the plug of movable louver AA050-915 with 10-111, as it shown at following detail.

Βήμα 5ο: Ενώνουμε την τάπα περσίδας AA050-915 με την γωνία κίνησης 10-111, όπως φαίνεται στην παρακάτω λεπτομέρεια.

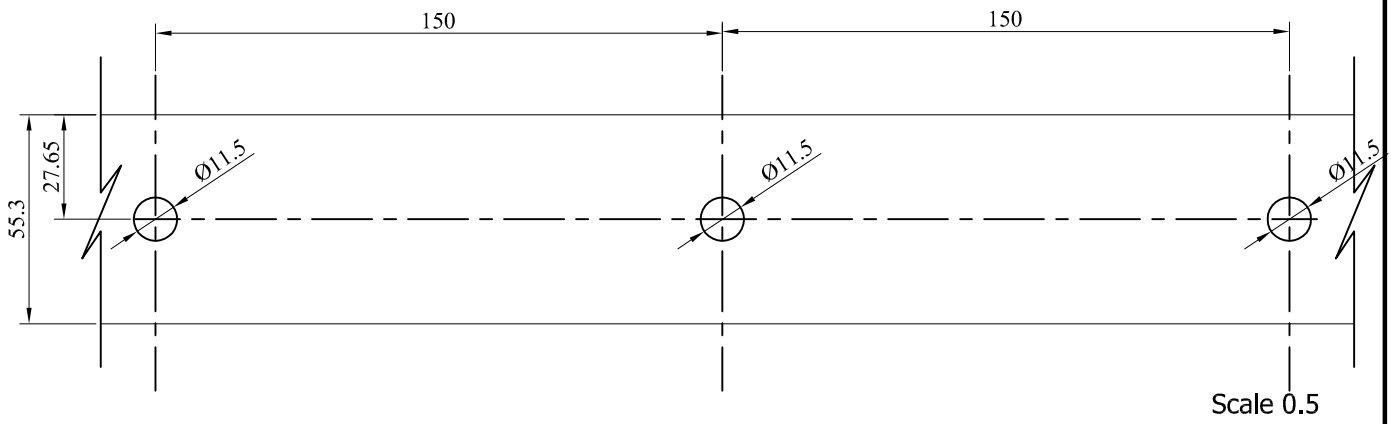


Picture 5.  
Σχήμα 5.

**Machining of AP052-562**  
 Κατεργασία προφίλ AP052-562

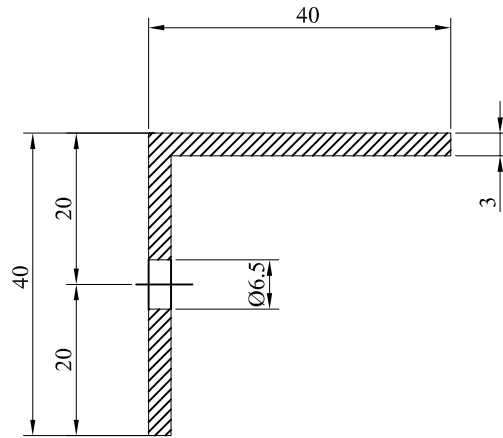


Scale 1:1

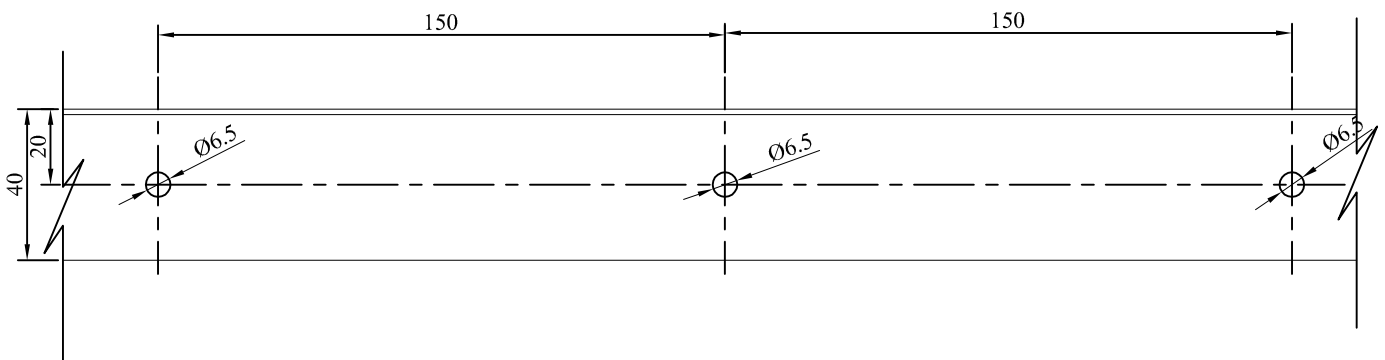


Scale 0.5

**Machining of AP010-111**  
Κατεργασία προφίλ AP010-111



Scale 1:1



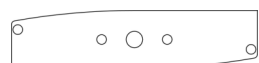
Scale 0.5

**ACCESSORIES  
ΕΞΑΡΤΗΜΑΤΑ**



**CODE : AA050-915**

Aluminum plug for sunshade for movement  
*Τάπα σκιάστρου κίνησης*



**CODE : AA050-916**

Aluminum plug for sunshade  
*Τάπα σκιάστρου*



**CODE : AA026-001**

Joint corner for 50-912  
*Γωνία σύνδεσης για το 50-912  
22 x 10mm*



**CODE : AY009-150-00**

Nut DIN 6334 Inox A2 8-20  
*Περιστόχλιο κυλινδρ. DIN 6334 Inox A2 8-20*



**CODE : AY005-015-00-01**

Screw internal square 8x1 chain  
*Λαμαρινόβιδα ψωμάκι 8 χ 1*



**CODE : AY009-047-00**

Screws hexagon DIN 933 Inox A2 8x20  
*Βίδες εξάγωνες DIN 933 Inox A2 8x20*



**CODE : AY009-048-00**

Screws hexagon DIN 933 Inox A2 8x16  
*Βίδες εξάγωνες DIN 933 Inox A2 8x16*



**CODE : AY009-151-00**

Screws hexagon DIN 933 Inox A2 5x25  
*Βίδες εξάγωνες DIN 933 Inox A2 5x25*



**CODE : AY009-129-00**

Nut stainless DIN934 Inox A2 M8  
*Περιστόχλιο DIN 934 Inox A2M8*



**CODE : AY009-152-00**

Nut stainless DIN934 Inox A2 M5  
*Περιστόχλιο DIN 934 Inox A2M5*

**ACCESSORIES**  
**ΕΞΑΡΤΗΜΑΤΑ****CODE : AY009-153-00**

Washer Inox 125 A2 M5 (5,3)  
*Ποδέλα inox 125 A2 M5(5,3)*

**CODE : AY009-154-00**

Washer Inox 125 A2 M8x2 (8,4)  
*Ποδέλα inox 125 A2 M8x2 (8.4)*

**CODE : AY009-155-00**

Serrated washer DIN 6798 Inox A2 A8  
*Γκρόβερ DIN 6798 Inox A2 A8*

**CODE : AA999-085-00**

Distance Regulator for AA421-031-00  
*Εξάρτημα UCS ρύθμισης διαδρομής για  
μοτέρ AA421-031-00*

**CODE : AA421-031-00**

Motor for movable shutters  
*Μοτέρ έμβολο κινητής περσίδας*