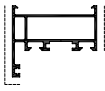
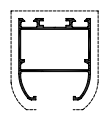
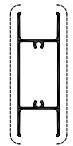


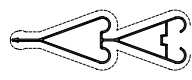
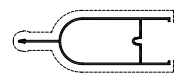
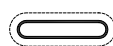
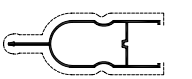
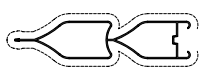
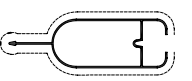
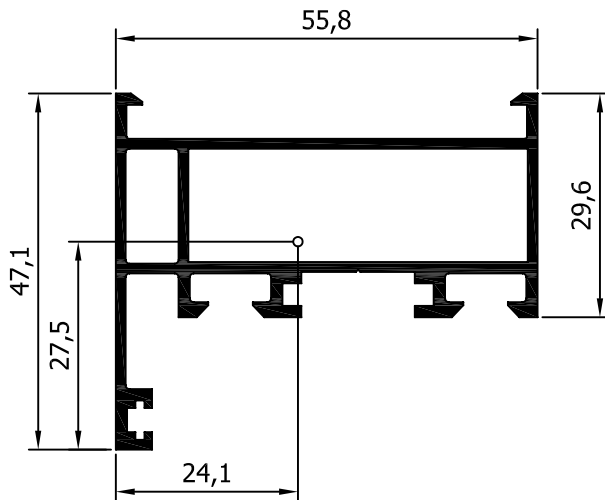
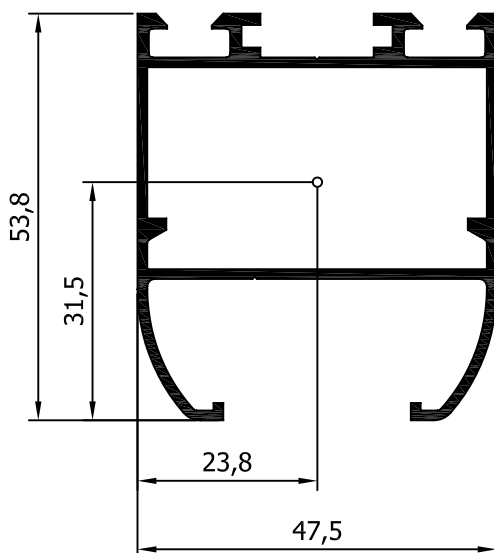


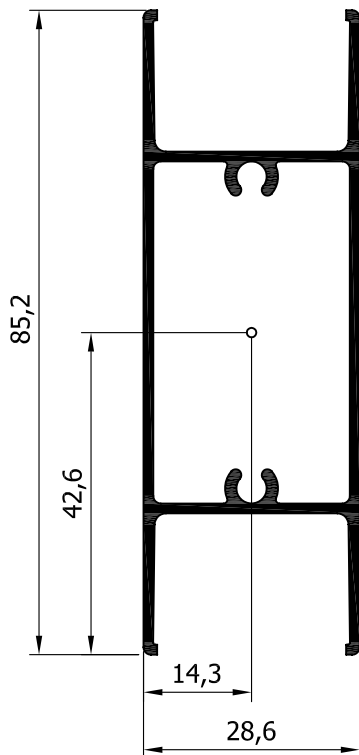
CODE ΚΩΔΙΚΟΣ	SKETCH ΣΧΗΜΑ	WEIGHT ΒΑΡΟΣ	DESCRIPTION ΠΕΡΙΓΡΑΦΗ
48 - 202		921 gr/m	VERTICAL FRAME ΠΛΕΥΡΙΚΗ ΚΑΣΑ
48 - 303		897 gr/m	SASH FOR SHUTTERS ΦΥΛΛΟ ΠΑΤΖΟΥΡΙΟΥ
35 - 401		889 gr/m	TRANSOM PROFILE ΤΡΑΒΕΡΣΑ ΦΥΛΛΟΥ ΤΖΑΜΙΟΥ
48 - 503		194 gr/m	CONNECTION PROFILE ΠΗΧΑΚΙ ΚΛΕΙΣΜΑΤΟΣ ΦΥΛΛΟΥ
48 - 504		254 gr/m	CLIP FOR BRUSH ΚΟΥΜΠΩΜΑ ΓΙΑ ΒΟΥΡΤΣΑΚΙ
10 - 300		603 gr/m	FIXED LOUVER ΠΕΡΣΙΔΑ ΠΑΤΖΟΥΡΙΟΥ
10 - 301		449 gr/m	FIXED LOUVER ΠΕΡΣΙΔΑ ΠΑΤΖΟΥΡΙΟΥ
10 - 302		349 gr/m	FIXED LOUVER ΟΒΑΛΙΝΑ
10 - 303		488 gr/m	FIXED LOUVER ΠΕΡΣΙΔΑ ΠΑΤΖΟΥΡΙΟΥ
10 - 304		708 gr/m	FIXED LOUVER ΠΕΡΣΙΔΑ ΠΑΤΖΟΥΡΙΟΥ
10 - 306		466 gr/m	FIXED LOUVER ΠΕΡΣΙΔΑ ΠΑΤΖΟΥΡΙΟΥ



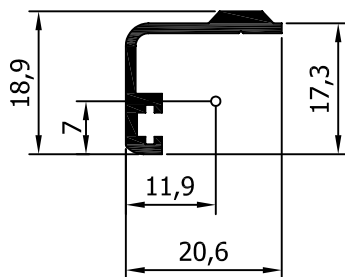
profile code κωδικός προφίλ	theor. weight θεωρητικό βάρος	length μήκος
<b>48 - 202</b>	921 gr/m	6m
<b>X,Y</b>	x=55.8mm	y=47.1mm
moments of inertia ροπές αδρανείας ( <b>I<sub>x</sub> , I<sub>y</sub></b> )		
I <sub>x</sub> = 4.30 (cm <sup>4</sup> )		I <sub>y</sub> = 13.63 (cm <sup>4</sup> )
moments of resistance ροπές αντίστασης ( <b>W<sub>x</sub> , W<sub>y</sub></b> )		
W <sub>x</sub> =1.56 (cm <sup>3</sup> )		W <sub>y</sub> = 4.31 (cm <sup>3</sup> )
accessories εξαρτήματα		
code κωδικός	description	περιγραφή
AA048-022	Corner joint	Γωνία συνδέσεως
AA048-006	Gasket EPDM for sash	Λάστιχο EPDM φύλλου
AA048-007	Gasket EPDM for frame	Λάστιχο EPDM φύλλου



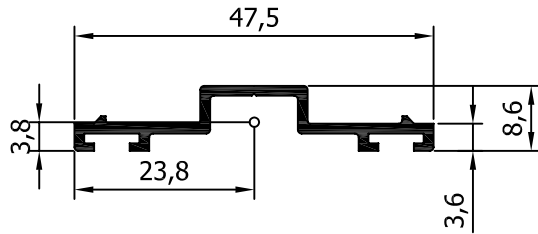
profile code κωδικός προφίλ	theor. weight θεωρητικό βάρος	length μήκος
<b>48 - 303</b>	897 gr/m	6m
<b>X,Y</b>	x=47.5mm	y=53.8mm
moments of inertia ροπές αδρανείας ( <b>I<sub>x</sub> , I<sub>y</sub></b> )		
I <sub>x</sub> = 9.35 (cm <sup>4</sup> )		I <sub>y</sub> = 10.78 (cm <sup>4</sup> )
moments of resistance ροπές αντίστασης ( <b>W<sub>x</sub> , W<sub>y</sub></b> )		
W <sub>x</sub> =2.96 (cm <sup>3</sup> )		W <sub>y</sub> = 4.54 (cm <sup>3</sup> )
accessories εξαρτήματα		
code κωδικός	description	περιγραφή
AA048-021	Corner joint	Γωνία συνδέσεως
AA048-004	Gasket EPDM for sash	Λάστιχο EPDM φύλλου
AA048-006	Gasket EPDM for sash	Λάστιχο EPDM φύλλου
AA113-074	Hinge	Μεντεσές
AA112-033	Hinge for shutter	Μάσκουλο



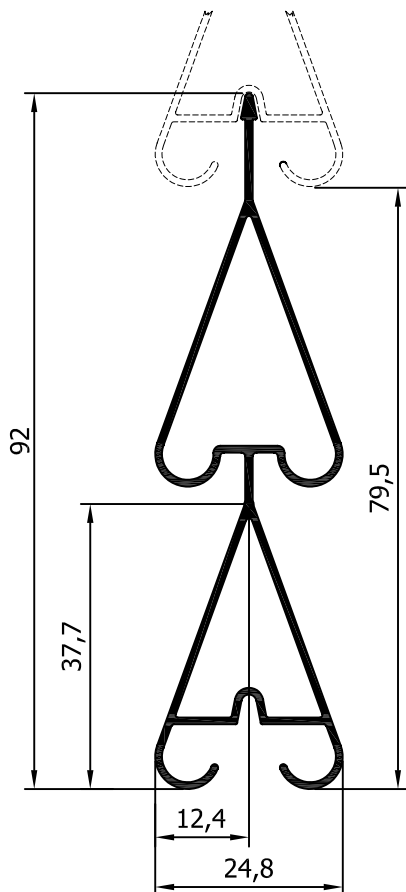
profile code κωδικός προφίλ	theor. weight θεωρητικό βάρος	length μήκος
<b>35 - 401</b>	889 gr/m	6m
<b>X,Y</b>	x=28.6mm	y=85.2mm
<b>moments of inertia ροπές αδρανείας (Ix , Iy)</b>		
Ix= 19.32 (cm <sup>4</sup> )	Iy= 4.7 (cm <sup>4</sup> )	
<b>moments of resistance ροπές αντίστασης (Wx , Wy)</b>		
Wx= 4.53 (cm <sup>3</sup> )	Wy= 3.28 (cm <sup>3</sup> )	



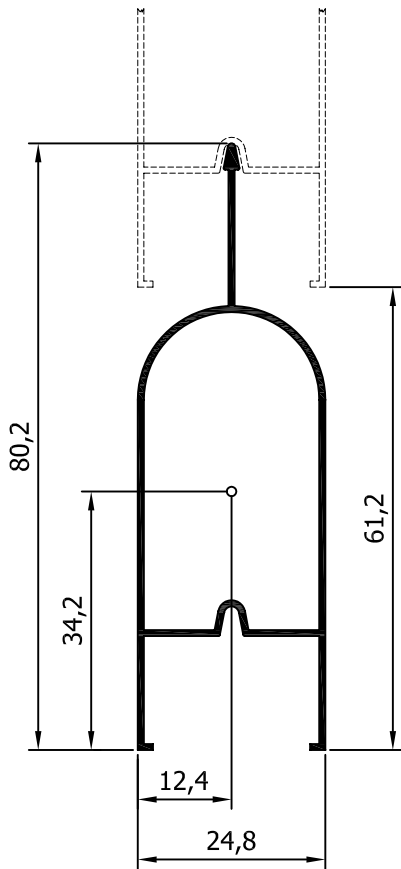
profile code κωδικός προφίλ	theor. weight θεωρητικό βάρος	length μήκος
<b>48 - 503</b>	194 gr/m	6m
<b>X,Y</b>	x=20.6mm	y=18.9mm
<b>moments of inertia ροπές αδρανείας (Ix , Iy)</b>		
Ix= 0.27 (cm <sup>4</sup> )	Iy= 0.30 (cm <sup>4</sup> )	
<b>moments of resistance ροπές αντίστασης (Wx , Wy)</b>		
Wx=0.22 (cm <sup>3</sup> )	Wy= 0.22 (cm <sup>3</sup> )	
<b>accessories εξαρτήματα</b>		
<b>code κωδικός</b>	<b>description</b>	<b>περιγραφή</b>
AA048-007	Gasket EPDM for frame	Λάστιχο EPDM φύλλου



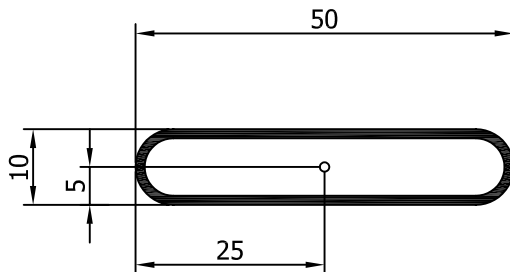
profile code κωδικός προφίλ	theor. weight θεωρητικό βάρος	length μήκος
<b>48 - 504</b>	254 gr/m	6m
<b>X,Y</b>	x=47.5mm	y=8.6mm
moments of inertia ροπές αδρανείας <b>(Ix , Iy)</b>		
Ix= 0.05 (cm <sup>4</sup> )		Iy= 1.93 (cm <sup>4</sup> )
moments of resistance ροπές αντίστασης <b>(Wx , Wy)</b>		
Wx=0.12 (cm <sup>3</sup> )		Wy= 0.81 (cm <sup>3</sup> )
accessories εξαρτήματα		
code κωδικός	description	περιγραφή
AA331-010	Bruch 10mm	Βουρτσάκι 10 χιλ.



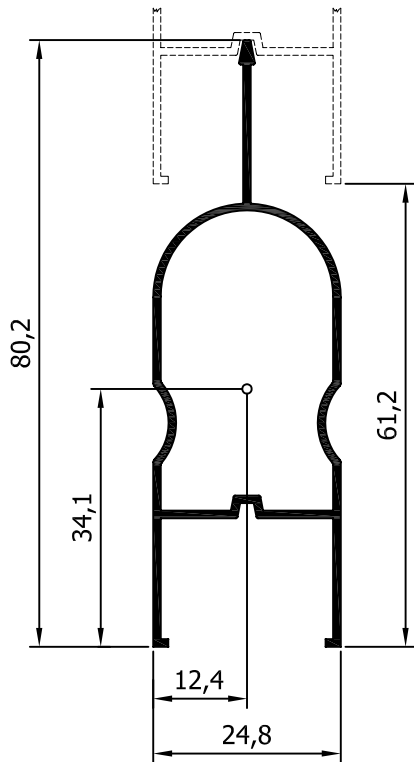
profile code κωδικός προφίλ	theor. weight θεωρητικό βάρος	length μήκος
<b>10 - 300</b>	603 gr/m	6m
<b>X,Y</b>	x=24.8mm	y=90.6mm
moments of inertia ροπές αδρανείας <b>(Ix , Iy)</b>		
Ix= 14.52 (cm <sup>4</sup> )		Iy= 1.02 (cm <sup>4</sup> )
moments of resistance ροπές αντίστασης <b>(Wx , Wy)</b>		
Wx= 2.67 (cm <sup>3</sup> )		Wy= 0.82 (cm <sup>3</sup> )



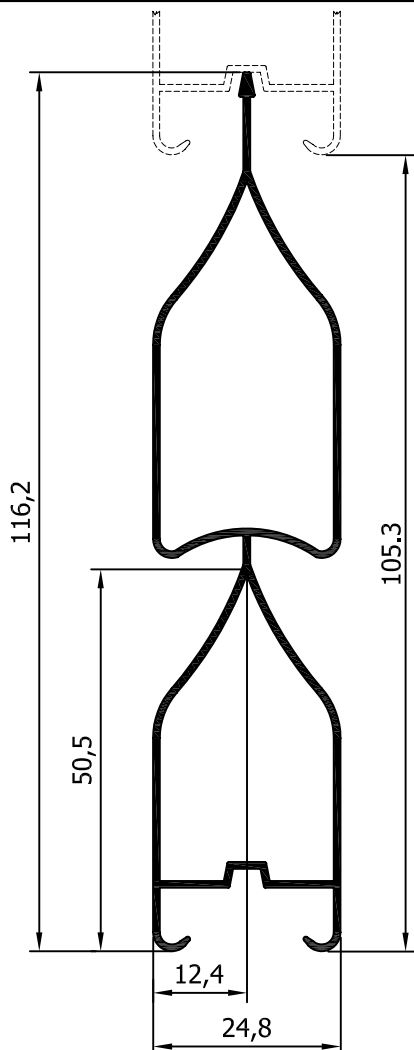
profile code κωδικός προφίλ	theor. weight θεωρητικό βάρος	length μήκος
<b>10 - 301</b>	449 gr/m	6m
<b>X,Y</b>	x=24.8mm	y=80.2mm
<b>moments of inertia ροπές αδρανείας (Ix , Iy)</b>		
Ix= 7.07 (cm <sup>4</sup> )		Iy= 1.39 (cm <sup>4</sup> )
<b>moments of resistance ροπές αντίστασης (Wx , Wy)</b>		
Wx= 1.54 (cm <sup>3</sup> )		Wy= 1.12 (cm <sup>3</sup> )



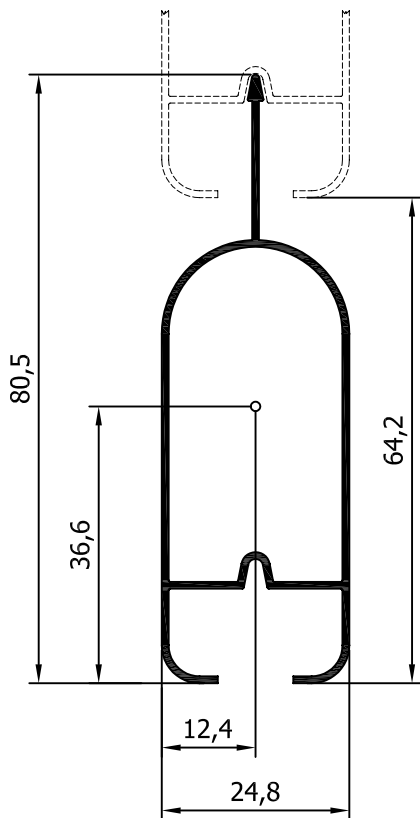
profile code κωδικός προφίλ	theor. weight θεωρητικό βάρος	length μήκος
<b>10 - 302</b>	349 gr/m	6m
<b>X,Y</b>	x=50mm	y=10mm
<b>moments of inertia ροπές αδρανείας (Ix , Iy)</b>		
Ix= 0.21 (cm <sup>4</sup> )		Iy= 3.01 (cm <sup>4</sup> )
<b>moments of resistance ροπές αντίστασης (Wx , Wy)</b>		
Wx= 0.42 (cm <sup>3</sup> )		Wy= 1.20 (cm <sup>3</sup> )



profile code κωδικός προφίλ	theor. weight θεωρητικό βάρος	length μήκος
<b>10 - 303</b>	488 gr/m	6m
<b>X,Y</b>	x=24.8mm	y=80.2mm
<b>moments of inertia ροπές αδρανείας (Ix , Iy)</b>		
Ix=8.19 (cm <sup>4</sup> )		Iy= 1.65 (cm <sup>4</sup> )
<b>moments of resistance ροπές αντίστασης (Wx , Wy)</b>		
Wx= 1.77 (cm <sup>3</sup> )		Wy= 1.33 (cm <sup>3</sup> )

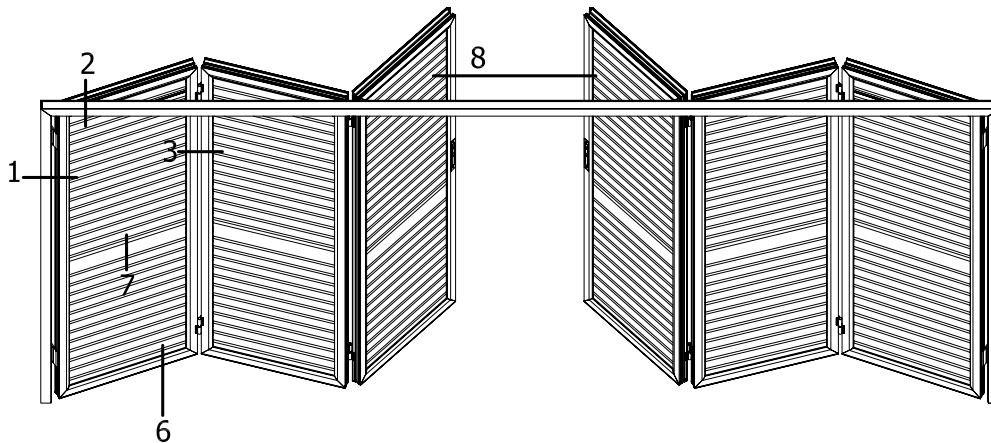
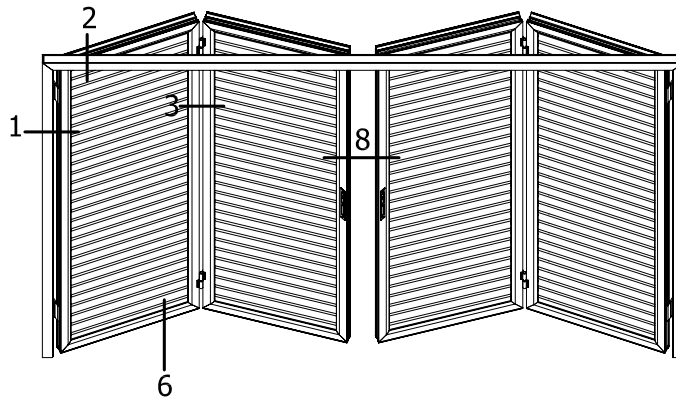
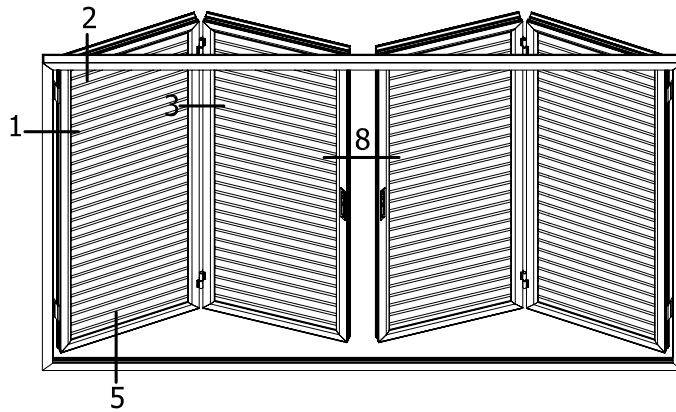
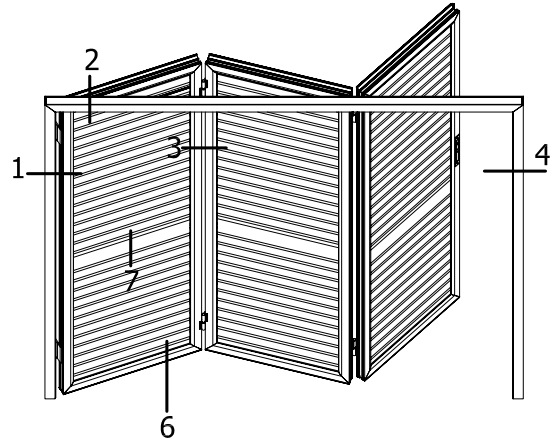
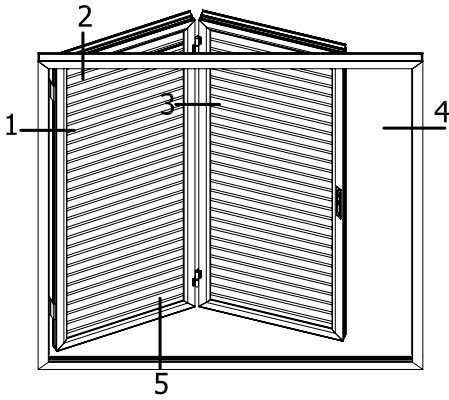


profile code κωδικός προφίλ	theor. weight θεωρητικό βάρος	length μήκος
<b>10 - 304</b>	708 gr/m	6m
<b>X,Y</b>	x=24.8mm	y=116mm
<b>moments of inertia ροπές αδρανείας (Ix , Iy)</b>		
Ix= 27.66 (cm <sup>4</sup> )		Iy= 2.14 (cm <sup>4</sup> )
<b>moments of resistance ροπές αντίστασης (Wx , Wy)</b>		
Wx= 4.21 (cm <sup>3</sup> )		Wy= 1.73 (cm <sup>3</sup> )



profile code κωδικός προφίλ	theor. weight θεωρητικό βάρος	length μήκος
<b>10 - 306</b>	466 gr/m	6m
<b>X,Y</b>	x=24.8mm	y=80.5mm
<b>moments of inertia ροπές αδρανείας (Ix , Iy)</b>		
Ix= 8.73 (cm <sup>4</sup> )		Iy= 1.55 (cm <sup>4</sup> )
<b>moments of resistance ροπές αντίστασης (Wx , Wy)</b>		
Wx=1.82 (cm <sup>3</sup> )		Wy= 1.25 (cm <sup>3</sup> )

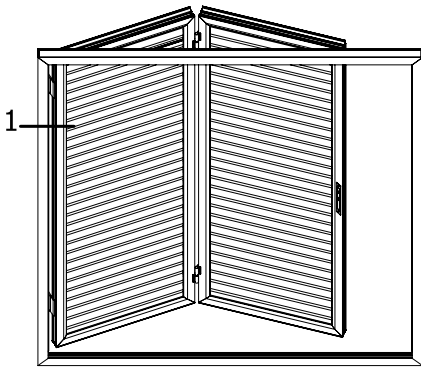
INTERSECTIONS-TOMEΣ



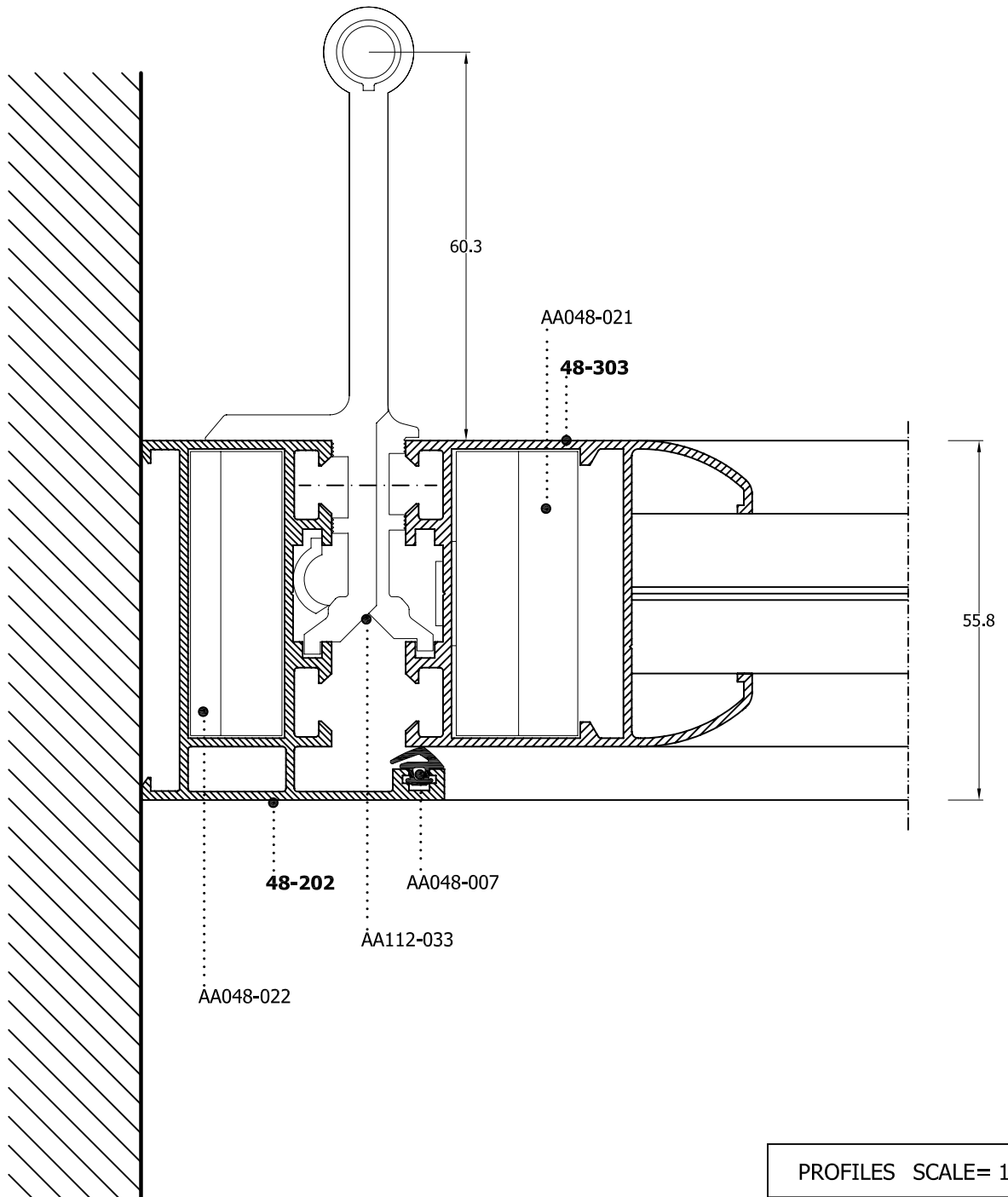


HORIZONTAL SECTION

Οριζόντια τομή

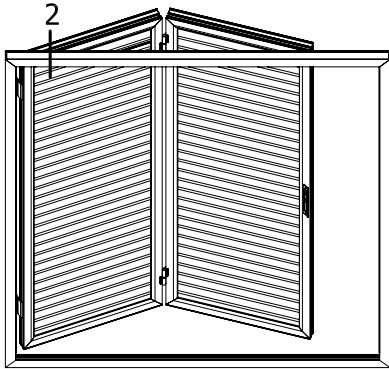


1

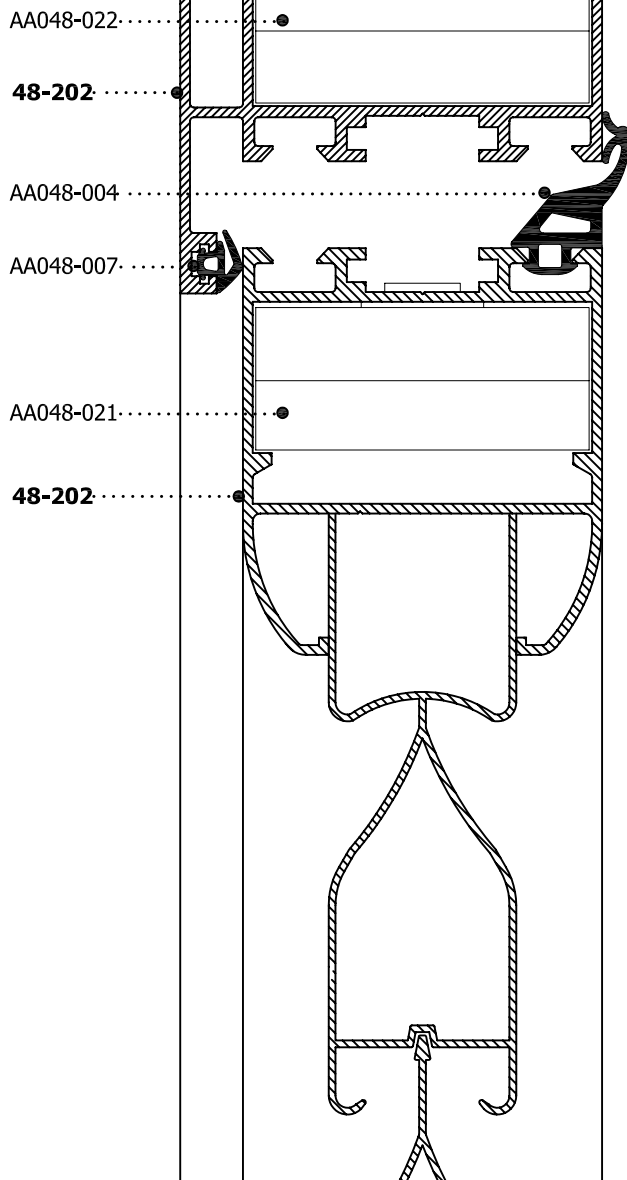
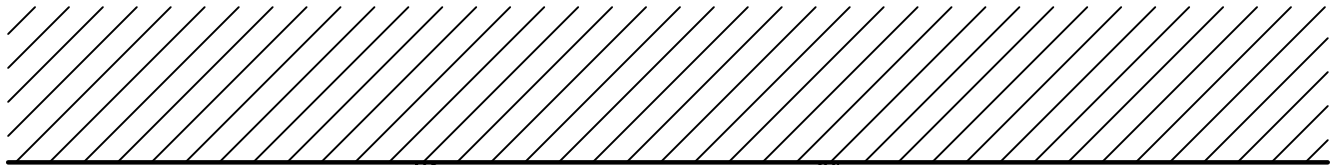


VERTICAL SECTION

Κατακόρυφη τομή



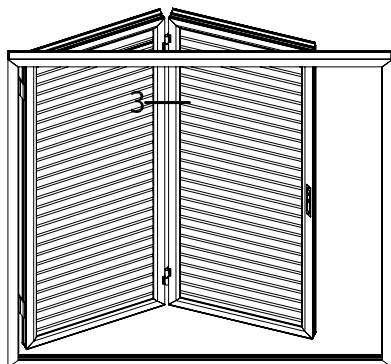
2



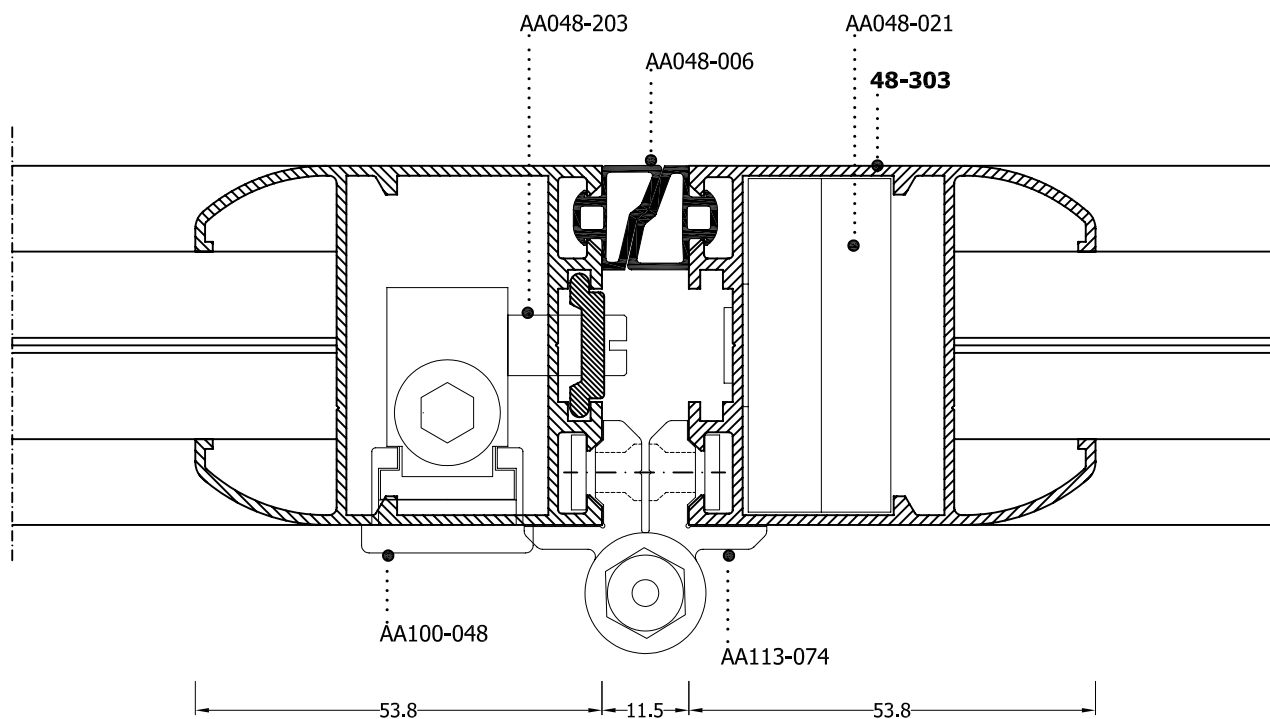
PROFILES SCALE= 1:1

HORIZONTAL SECTION

Οριζόντια τομή

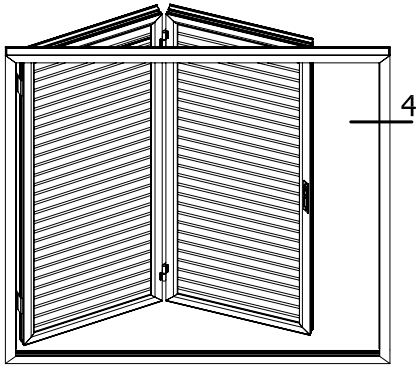


3

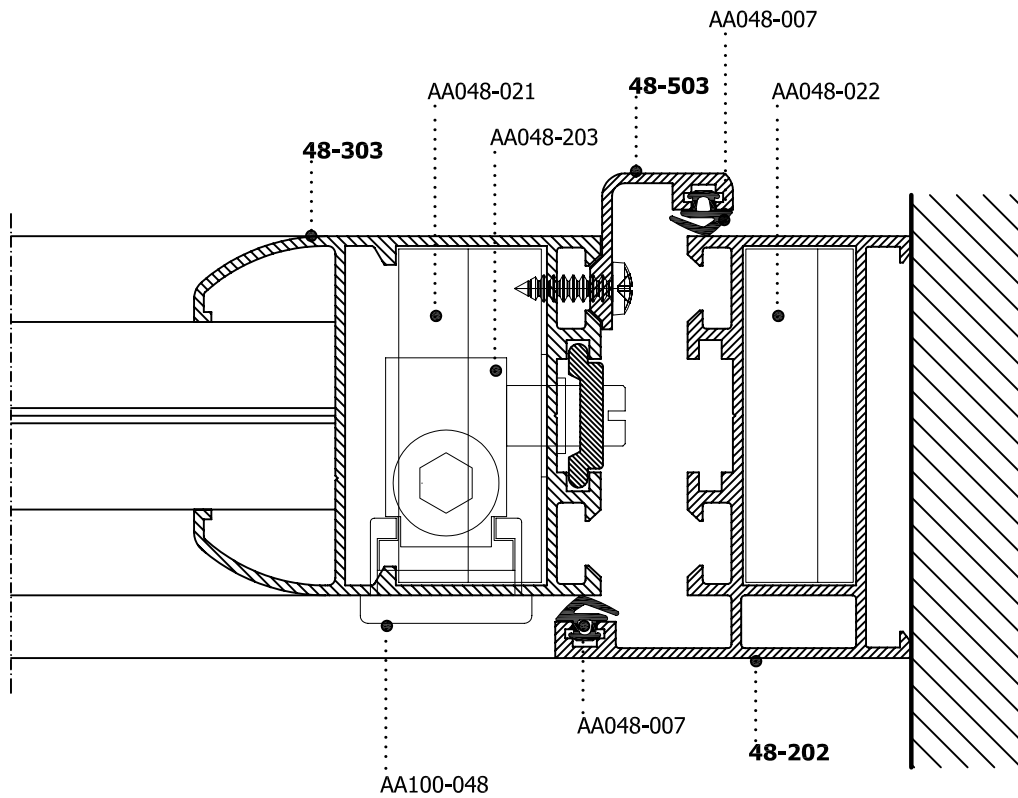


PROFILES SCALE= 1:1

**HORIZONTAL SECTION**  
Οριζόντια τομή

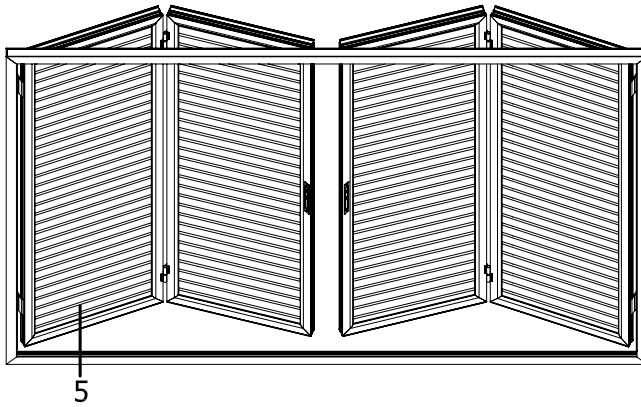


4

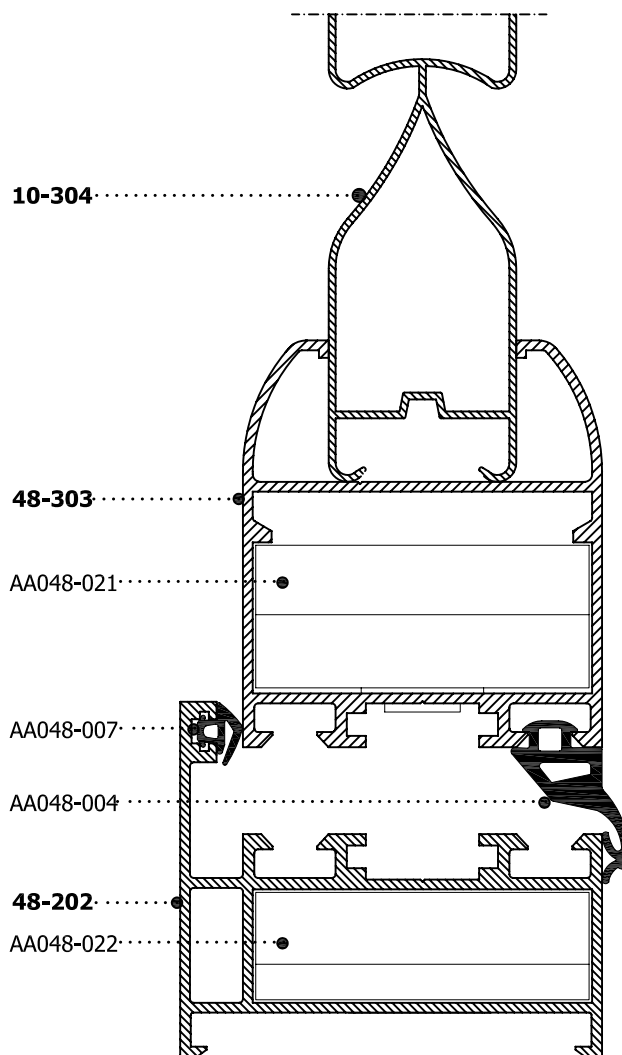


PROFILES SCALE= 1:1

VERTICAL SECTION  
Κατακόρυφη τομή



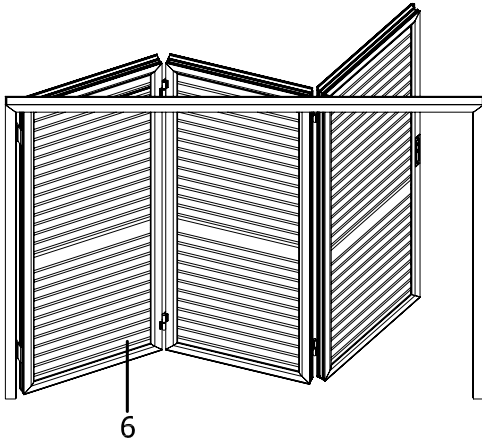
5



PROFILES SCALE= 1:1

**VERTICAL SECTION**  
Κατακόρυφη τομή

6



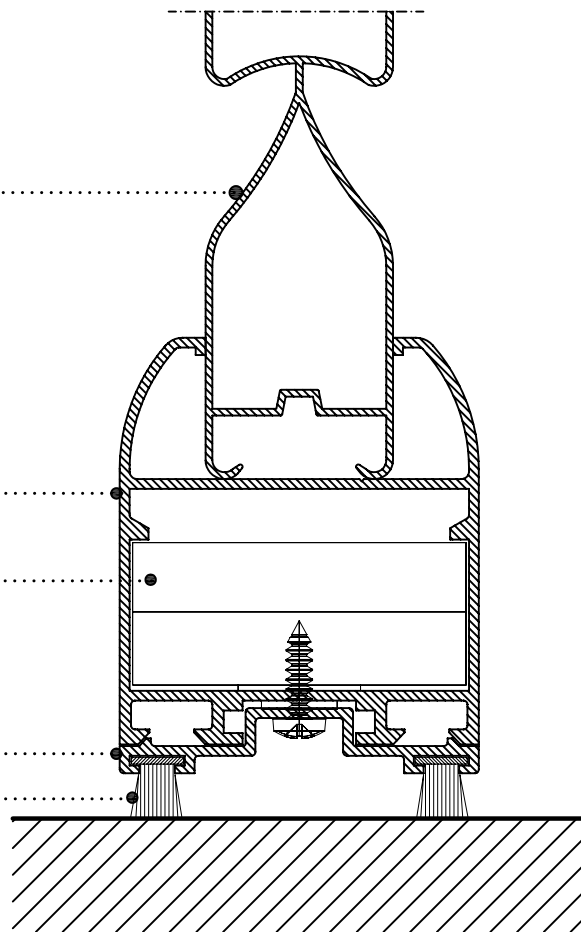
10-304

48-303

AA048-021

48-504

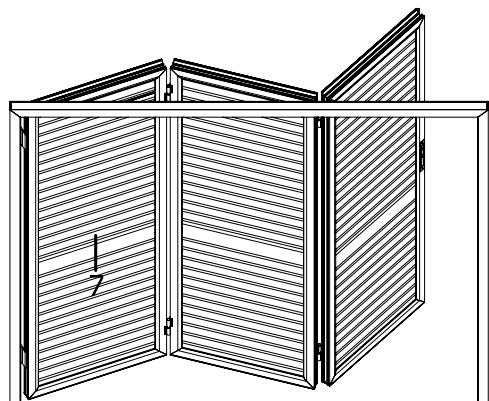
AA331-010



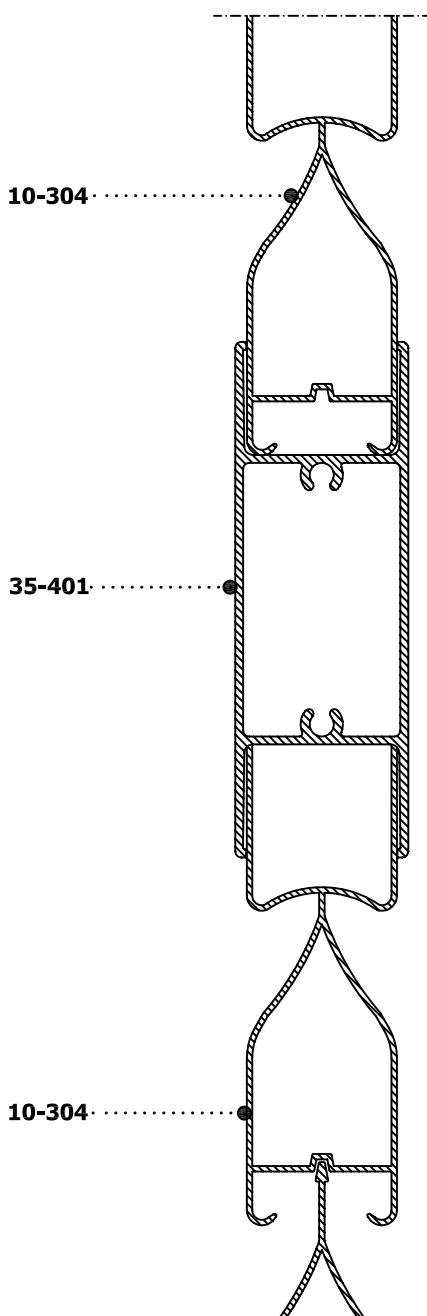
PROFILES SCALE= 1:1

VERTICAL SECTION

Κατακόρυφη τομή



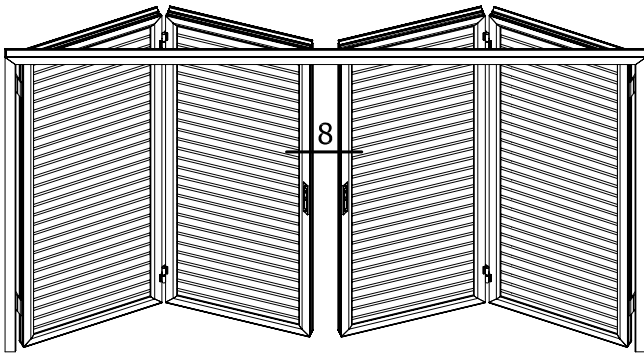
7



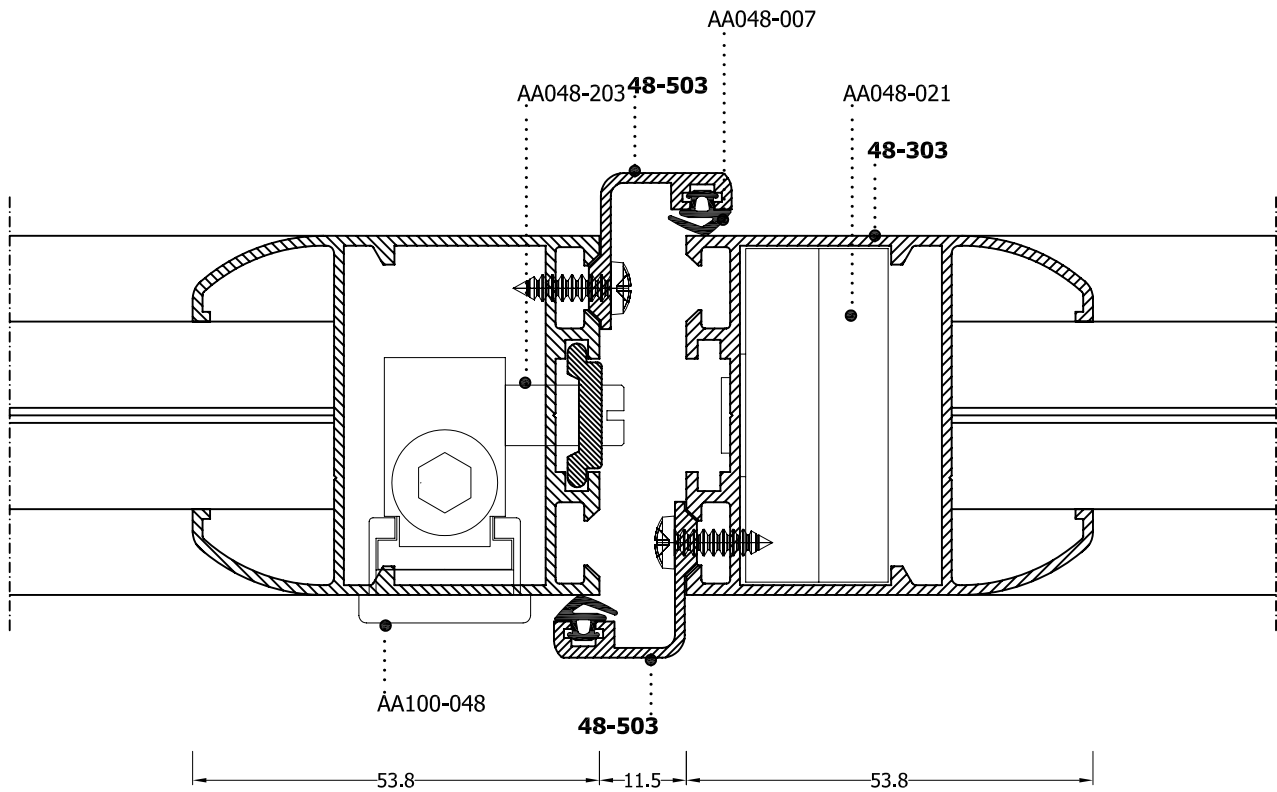
PROFILES SCALE= 1:0.8

HORIZONTAL SECTION

Οριζόντια τομή



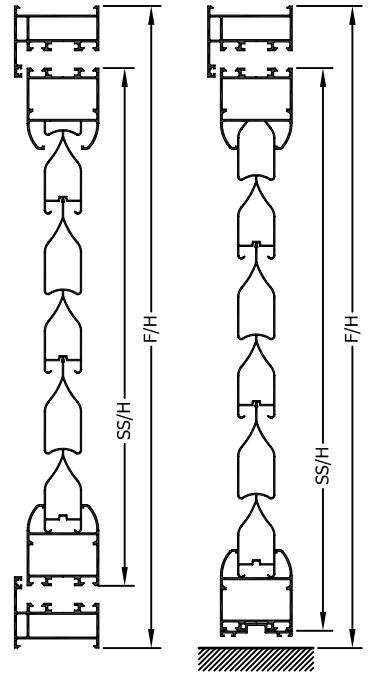
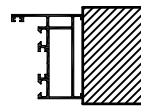
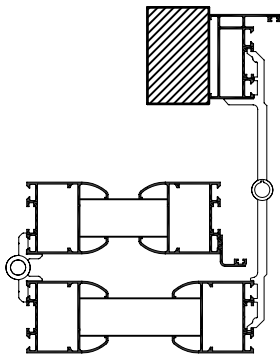
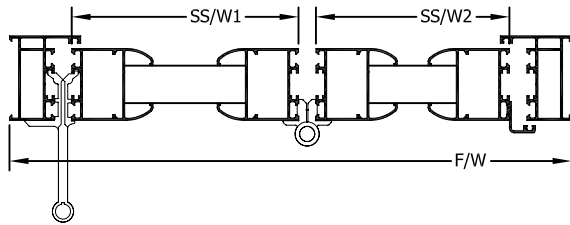
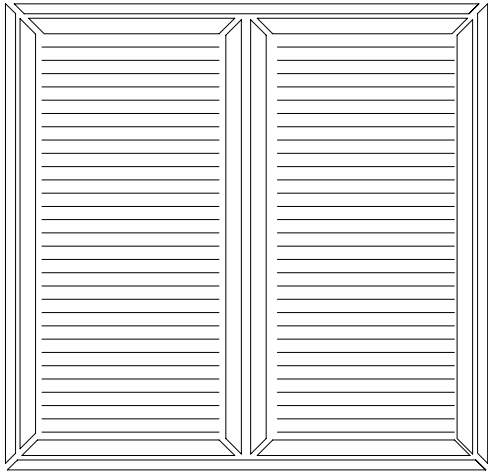
8



PROFILES SCALE= 1:1



1) TWO LEAF SHUTTERS  
Δίφυλλο πατζούρι



(A)

(B)

**ATTENTION**

Cutting width differ according to position.

**ΠΡΟΣΟΧΗ**

Τα φύλλα ΔΕΝ κόβονται στο ίδιο μήκος.

Height/Ύψος
A) SSH=FW-82.2
B) SSH=FW-52

Width/Πλάτος
$SSW1 = \frac{FW - 71.7}{2}$
$SSW2 = \frac{FW - 115.7}{2}$

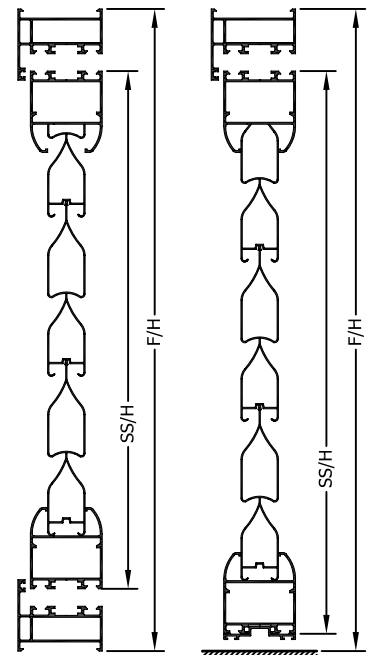
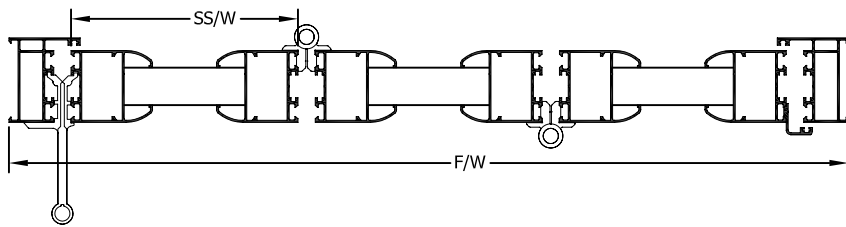
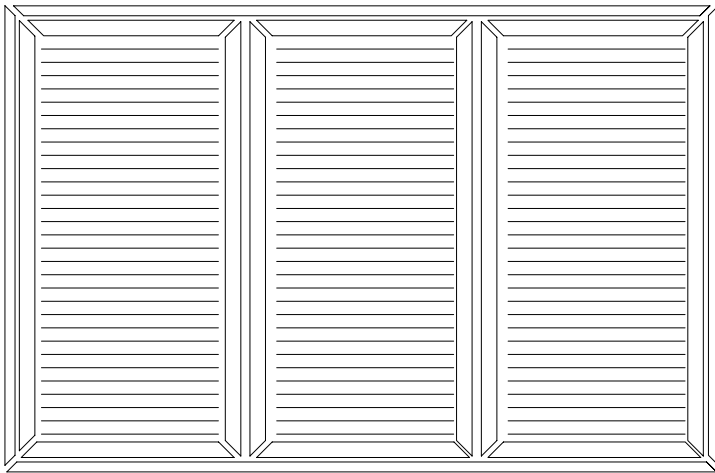


48-202 (FH-FW)



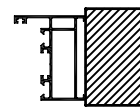
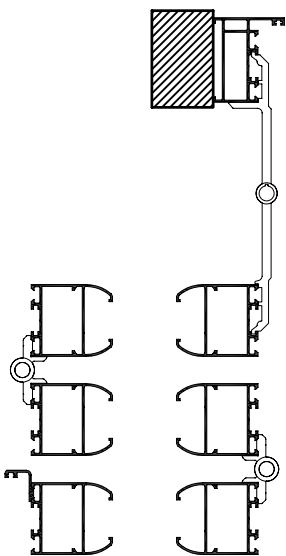
48-303 (SSH-SSW)

2) THREE LEAF SHUTTERS  
Τρίφυλλο πατζούρι

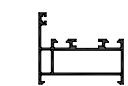


(A)

(B)



Height/Ύψος
A) SSH=FH-82.2
B) SSH=FH-52
Width/Πλάτος
$SSW = \frac{FW - 105.2}{3}$

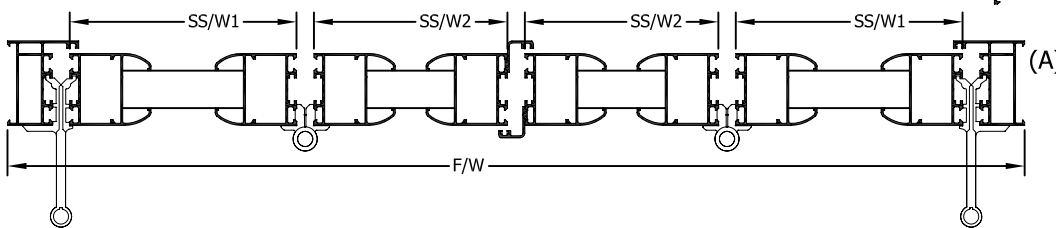
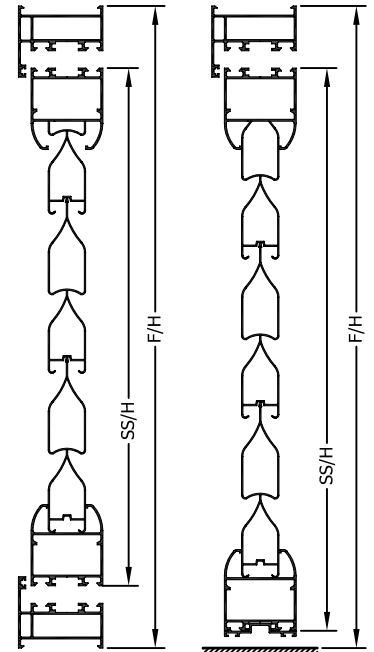
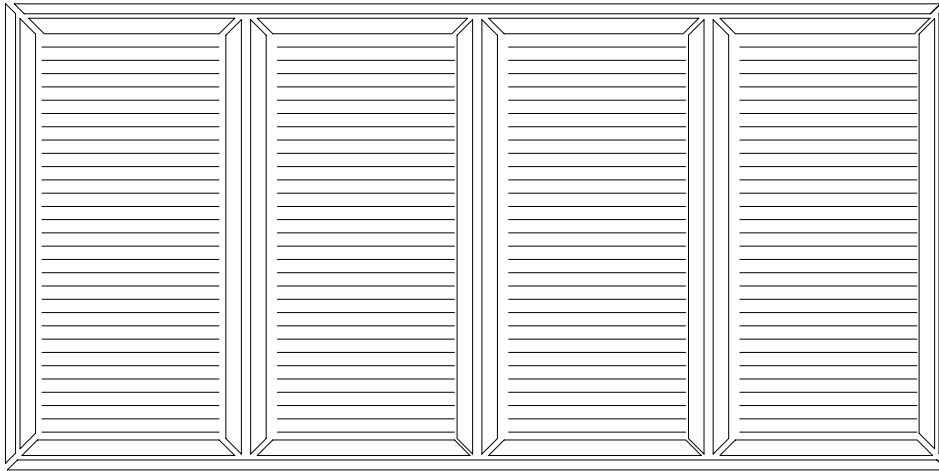


48-202 (FH-FW)



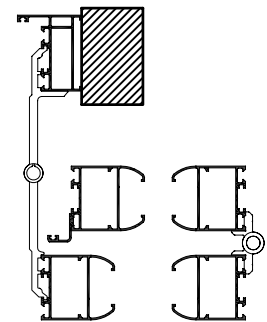
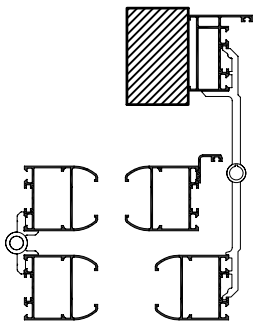
48-303 (SSH-SSW)

3) FOUR LEAF SHUTTERS  
Τετράφυλλο πατζούρι



**ATTENTION**  
Cutting width differ according to position.

**ΠΡΟΣΟΧΗ**  
Τα φύλλα ΔΕΝ κόβονται στο ίδιο μήκος.



Height/Ύψος
A) SSH=FW-82.2
B) SSH=FW-52

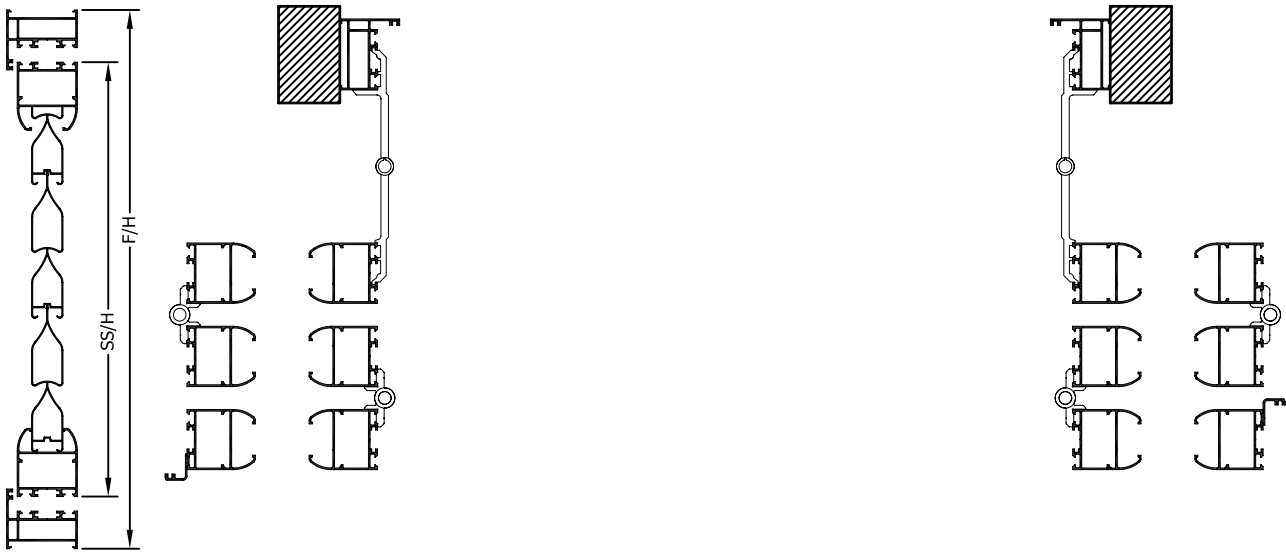
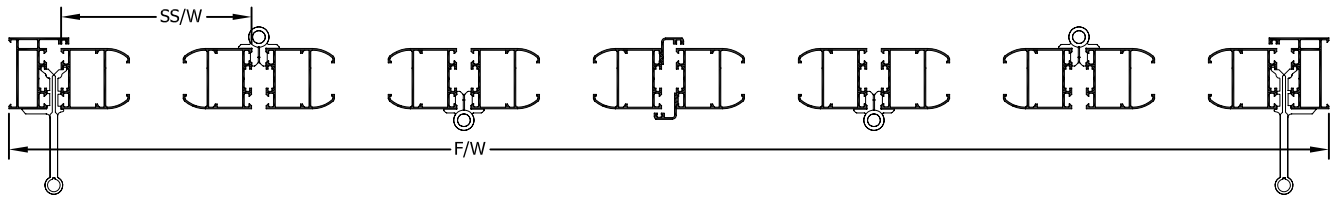
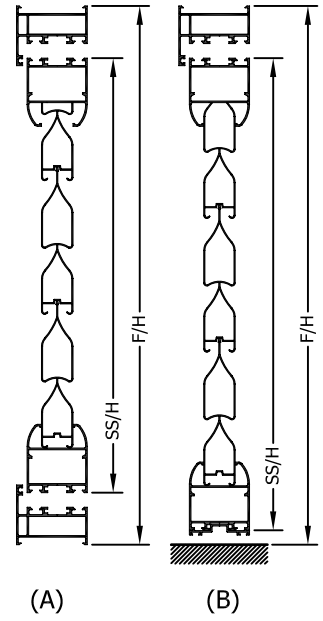
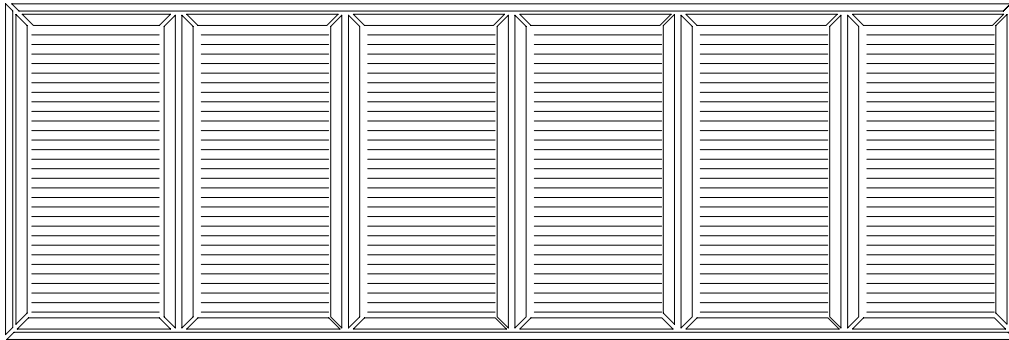
Width/Πλάτος
$SSW1 = \frac{FW-72.7}{4}$
$SSW2 = \frac{FW-160.7}{4}$



48-202 (FH-FW)

48-303 (SSH-SSW)

4) SIX LEAF SHUTTERS  
Εξάφυλλο πατζούρι



Height/Ύψος
A) $SSH = FH - 82.2$
B) $SSH = FH - 52$
Width/Πλάτος
$SSW = \frac{FW - 139.7}{6}$



48-202 (FH-FW)



48-303 (SSH-SSW)

**ACCESSORIES**  
**ΕΞΑΡΤΗΜΑΤΑ**



**CODE : AA048-022**

Corner joint 44.1/14.6  
for profile 48-202  
*Γωνία σύνδεσης 44.1/14.6  
για το 48-202*



**CODE : AA048-021**

Corner joint 44.1/18.6  
for profile 48-303  
*Γωνία σύνδεσης 44.1/18.6  
για το 48-303*



**CODE: AA112-033**

Hinge for shutter  
*Μάσκολο*



**CODE: AA113-074**

Hinge for folding system  
*Μεντεσές φουσαρμόνικας*



**CODE: AA100-048**

Lock for folding system  
*Κλειδαριά φουσαρμόνικας*



**CODE: AA048-004**

Gasket for  
*Λάστιχο*



**CODE: AA048-006**

Gasket for sash  
*Λάστιχο φύλλου*



**CODE : AA048-007**

Gasket EPDM  
*Λάστιχο κάσας-φύλλου*



**CODE :AA331-010**

Brushes for profiles  
No 10mm  
*Βουρτσάκι Νο 10χιλ.*



**CODE: AA048-203**

Kit for locking  
on folding system  
*Κιτ κλειδώματος  
φουσαρμόνικας*

ACCESSORIES  
ΕΞΑΡΤΗΜΑΤΑ



CODE: AA105-235

Latch for second sash  
Σύρτης δευτέρου φύλλου



CODE: AA200-004

Seal block complete 1.5m  
Πατζουρόβεργα πλήρης 1,5μ



CODE: AA108-022

Kit for locking  
on folding system  
Κιτ κλειδώματος  
φουσαρμόνικας



CODE: AA200-006

Seal block complete 2.3m  
Πατζουρόβεργα πλήρης 2,3μ



CODE: AA107-037

Cremone bolt for  
folding system  
Σπανιολέτα  
φουσαρμόνικας