

Mounting systems for photovoltaic panels by PROFILCO



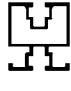
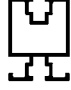

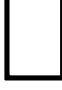
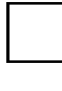

Συστήματα στήριξης
φωτοβολταϊκών πλαισίων από την PROFILCO

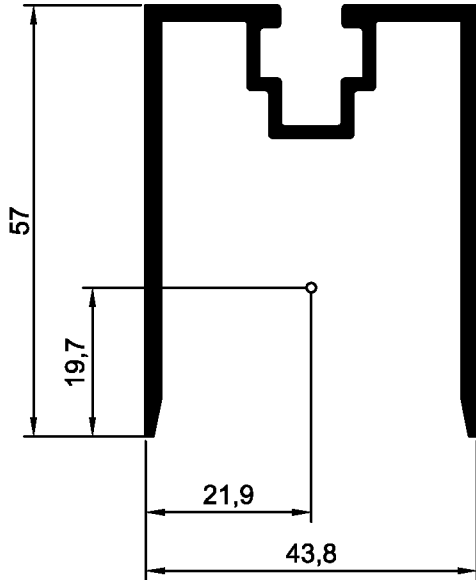
- Rooftops (Section A)
- Tile roofs (Section B)
- Industrial roofing and (Section C)
 - Parks (Section D)
- Accessories (Section E)

-
- Δώματα -ταράτσες (Ενότητα Α)
 - Σκεπές (Ενότητα Β)
 - Βιομηχανικές στέγες (Ενότητα C) και
 - Πάρκα (Ενότητα D)
 - Εξαρτήματα (Ενότητα E)

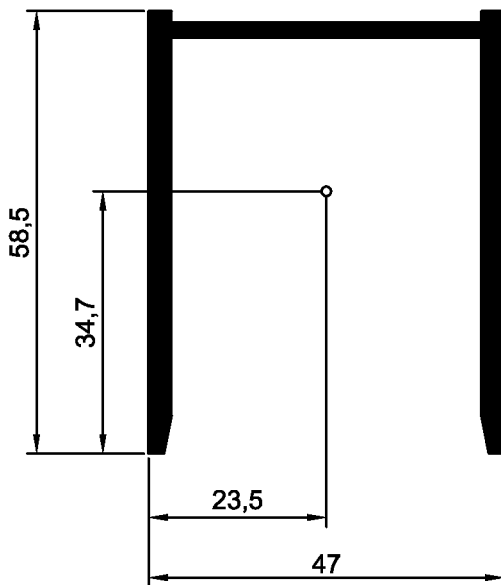
SECTION
ΕΝΟΤΗΤΑ A

- Rooftops
-
- Δώματα (Ταράτσες)

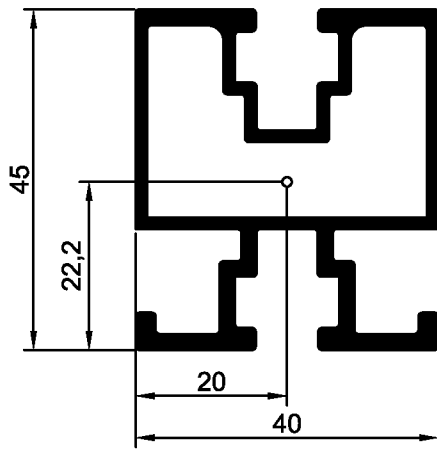
CODE ΚΩΔΙΚΟΣ	SKETCH ΣΧΗΜΑ	WEIGHT ΒΑΡΟΣ
20 - 001		967 gr/m
20 - 002		1156 gr/m
20 - 003		1156 gr/m
20 - 005		1467 gr/m
150 - 005		1483 gr/m
10 - 022		1521 gr/m
10 - 011		624 gr/m
10 - 502		242 gr/m



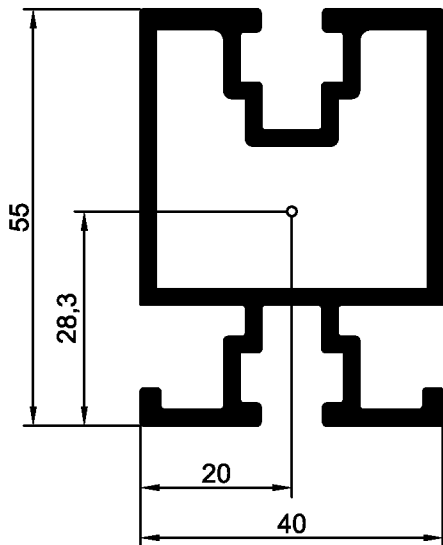
profile code κωδικός προφίλ	theor. weight θεωρητικό βάρος	length μήκος
20 - 001	967 gr/m	6m
X,Y	x=43.8mm	y=57mm
moments of inertia ροπές αδρανείας (Ix , Iy)		
Ix= 10.29 (cm ⁴)		Iy= 11.06 (cm ⁴)
moments of resistance ροπές αντίστασης (Wx , Wy)		
Wx= 2.76 (cm ³)		Wy= 5.05 (cm ³)



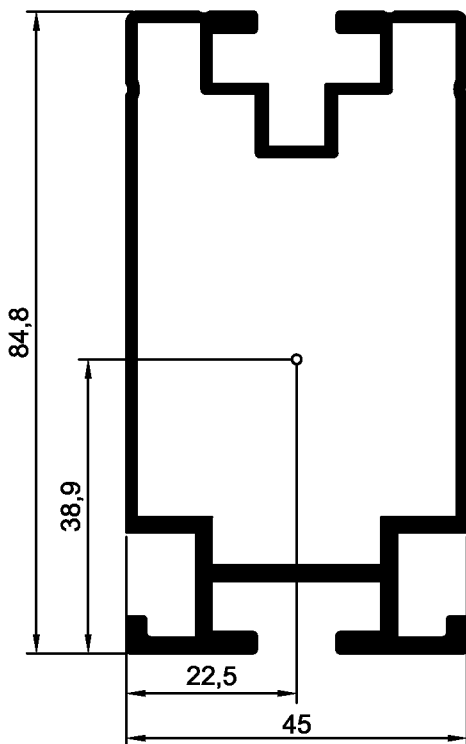
profile code κωδικός προφίλ	theor. weight θεωρητικό βάρος	length μήκος
20 - 002	1156 gr/m	6m
X,Y	x=47mm	y=58.5mm
moments of inertia ροπές αδρανείας (Ix , Iy)		
Ix= 14.23 (cm ⁴)		Iy= 17.95 (cm ⁴)
moments of resistance ροπές αντίστασης (Wx , Wy)		
Wx= 4.1 (cm ³)		Wy= 7.64 (cm ³)



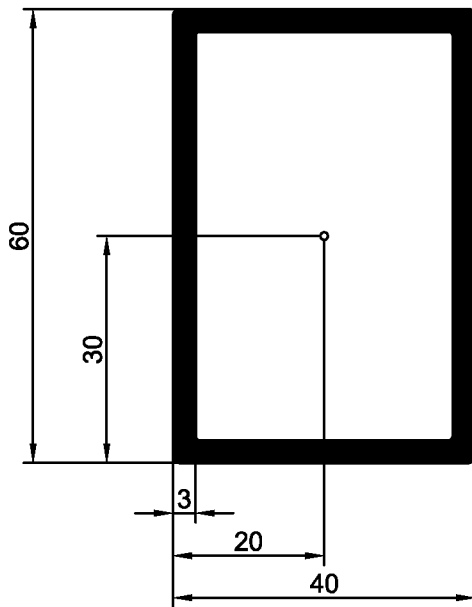
profile code κωδικός προφίλ	theor. weight θεωρητικό βάρος	length μήκος
20 - 003	1156 gr/m	6m
X,Y	x=40mm	y=46mm
moments of inertia ροπές αδρανείας (Ix , Iy)		
Ix= 10.37 (cm ⁴)		Iy= 6.94 (cm ⁴)
moments of resistance ροπές αντίστασης (Wx , Wy)		
Wx= 4.55 (cm ³)		Wy= 3.47 (cm ³)



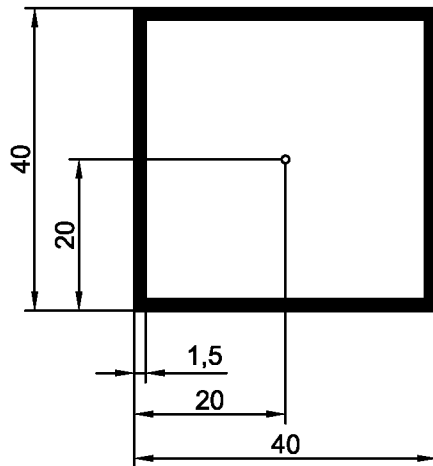
profile code κωδικός προφίλ	theor. weight θεωρητικό βάρος	length μήκος
20 - 005	1467 gr/m	6m
X,Y	x=40mm	y=55mm
moments of inertia ροπές αδρανείας (Ix , Iy)		
Ix= 19.32 (cm ⁴)		Iy= 9.7 (cm ⁴)
moments of resistance ροπές αντίστασης (Wx , Wy)		
Wx= 6.83 (cm ³)		Wy= 4.85 (cm ³)



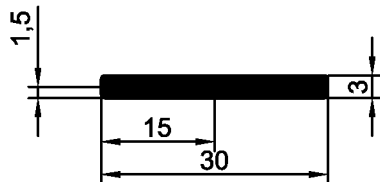
profile code κωδικός προφίλ	theor. weight θεωρητικό βάρος	length μήκος
150 - 005	1483 gr/m	6m
X,Y	x=45mm	y=84.8mm
moments of inertia ροπές αδρανείας (Ix , Iy)		
Ix= 54.12 (cm ⁴)		Iy= 14.33 (cm ⁴)
moments of resistance ροπές αντίστασης (Wx , Wy)		
Wx= 11.77 (cm ³)		Wy= 6.37 (cm ³)



profile code κωδικός προφίλ	theor. weight θεωρητικό βάρος	length μήκος
10 - 022	1521 gr/m	6m
X,Y	x=40mm	y=60mm
moments of inertia ροπές αδρανείας (Ix , Iy)		
Ix= 27.32 (cm ⁴)		Iy= 14.28 (cm ⁴)
moments of resistance ροπές αντίστασης (Wx , Wy)		
Wx= 9.1 (cm ³)		Wy= 7.14 (cm ³)



profile code κωδικός προφίλ	theor. weight θεωρητικό βάρος	length μήκος
10 - 011	624 gr/m	6m
X,Y	x=40mm	y=40mm
moments of inertia ροπές αδρανείας (Ix , Iy)		
Ix= 5.72 (cm ⁴)		Iy= 5.72 (cm ⁴)
moments of resistance ροπές αντίστασης (Wx , Wy)		
Wx= 2.86 (cm ³)		Wy= 2.86 (cm ³)



profile code κωδικός προφίλ	theor. weight θεωρητικό βάρος	length μήκος
10 - 502	242 gr/m	6m
X,Y	x=30mm	y=3mm
moments of inertia ροπές αδρανείας (Ix , Iy)		
Ix= 0.09 (cm ⁴)		Iy= 1.59 (cm ⁴)
moments of resistance ροπές αντίστασης (Wx , Wy)		
Wx= 0.6 (cm ³)		Wy= 0.8 (cm ³)

Typologies description

Περιγραφή τυπολογιών

Profilco's PR-20 series for support of photovoltaic panels easily adapted to various applications on rooftops and any other flat surface due to variable angle of inclination (10° - 30°).

The system's design allows the arrangement of panels with the ability of landscape or portrait layout for maximum coverage of your rooftop. Possible applications are demonstrated analitically below.

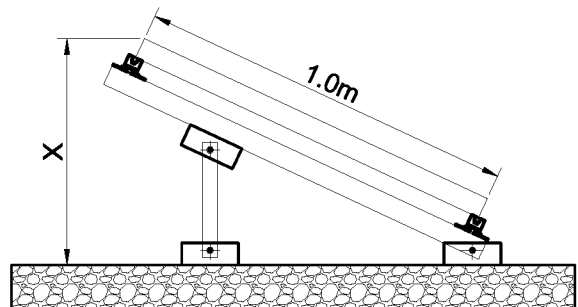
Η σειρά PR-20 της PROFILCO για βάσεις φωτοβολταϊκών πάνελ, προσαρμόζεται εύκολα σε διαφορετικές εφαρμογές σε ταράτσες, και σε κάθε επίπεδη επιφάνεια χάρη στη μεταβλητή γωνία κλίσης (10° - 30°).

Η σχεδίαση της επιτρέπει την τοποθέτηση πανέλων με δυνατότητα οριζόντιας (landscape) ή κάθετης (portrait) διάταξης για μέγιστη κάλυψη της ταράτσας σας. Ακολουθούν αναλυτικά οι δυνατές εφαρμογές.

Landscape

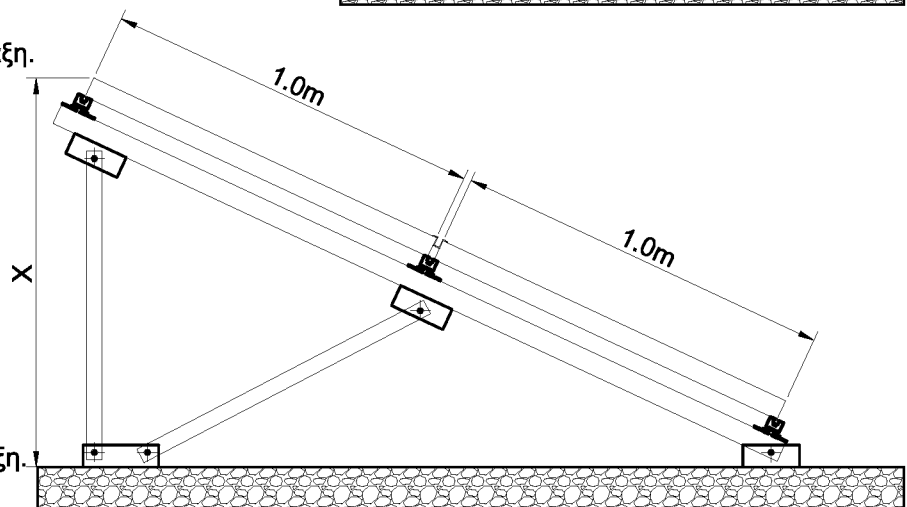
1) 1 panel landscape .

1 πάνελ σε κατά πλάτος διάταξη.



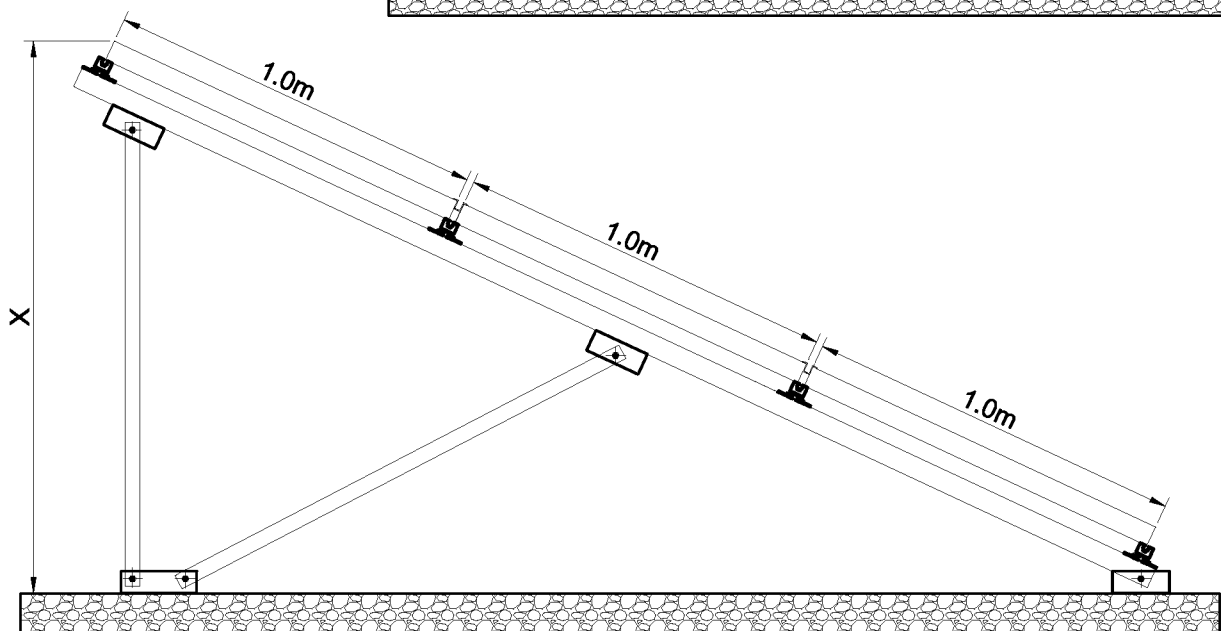
2) 2 panel landscape.

2 πάνελ σε κατά πλάτος διάταξη.



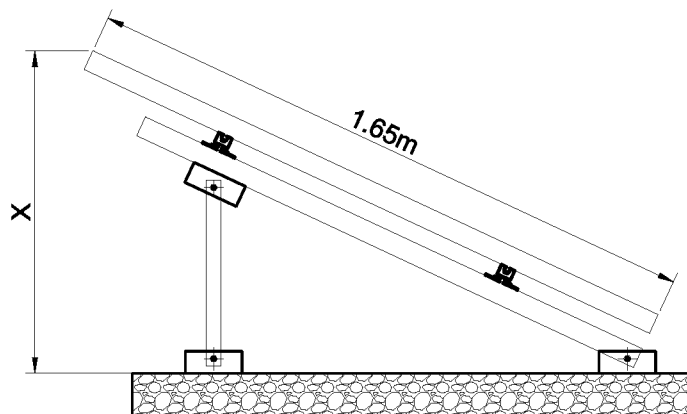
3) 3 panel landscape.

3 πάνελ σε κατά πλάτος διάταξη.

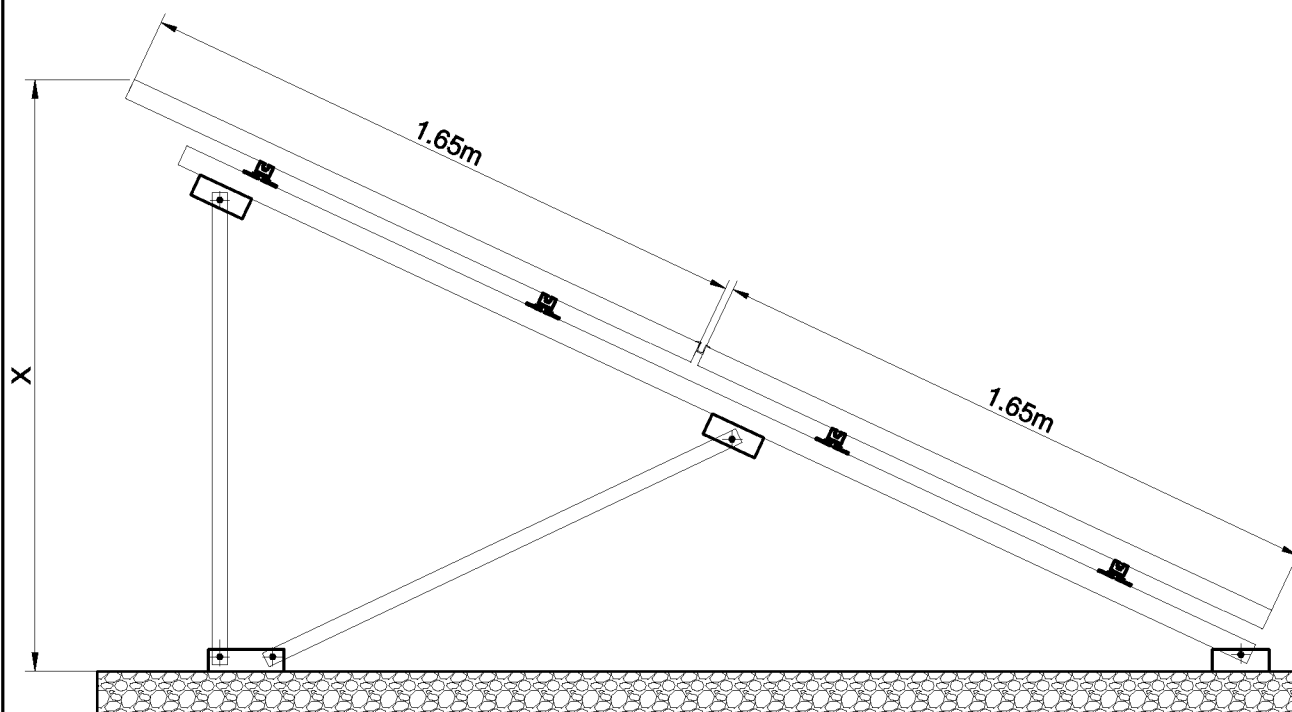


Portrait

- 4) 1 panel portrait.
1 πάνελ σε καθ' ύψος διάταξη.



- 5) 2 panel portrait.
2 πάνελ σε καθ' ύψος διάταξη.

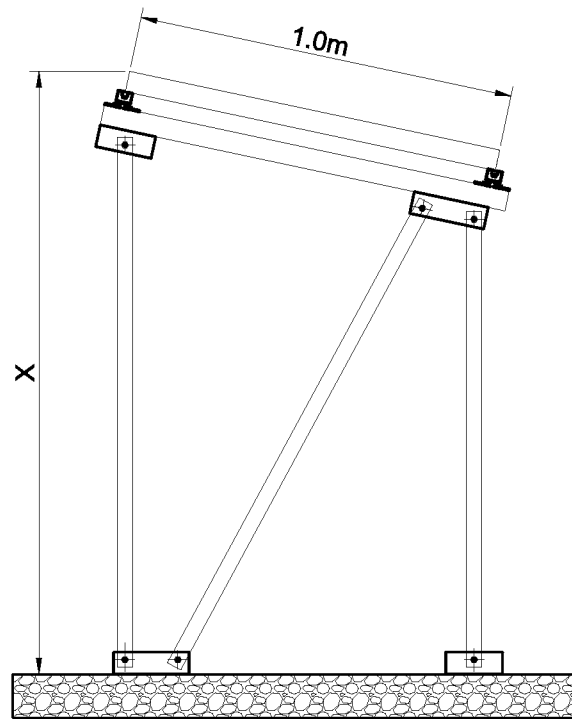


TYPICAL CONSTRUCTIONS FOR TRAPEZOID AND INCLINATION 10°- 30°
 ΤΥΠΙΚΕΣ ΚΑΤΑΣΚΕΥΕΣ ΓΙΑ ΤΡΑΠΕΖΙΑ ΚΑΙ ΚΛΙΣΗ 10° ΕΩΣ 30°

Landscape

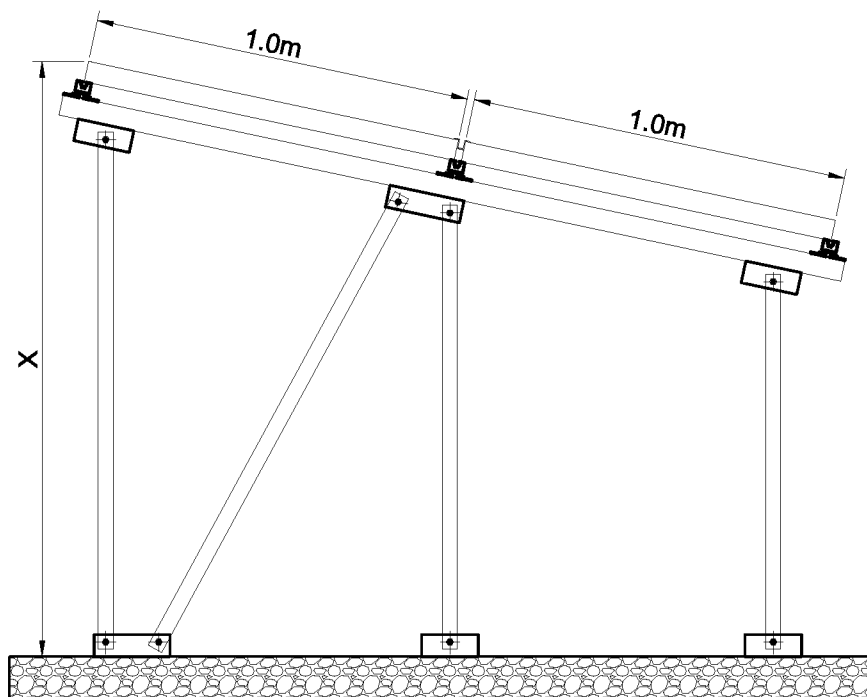
6) 1 panel landscape

1 πάνελ σε κατά πλάτος διάταξη

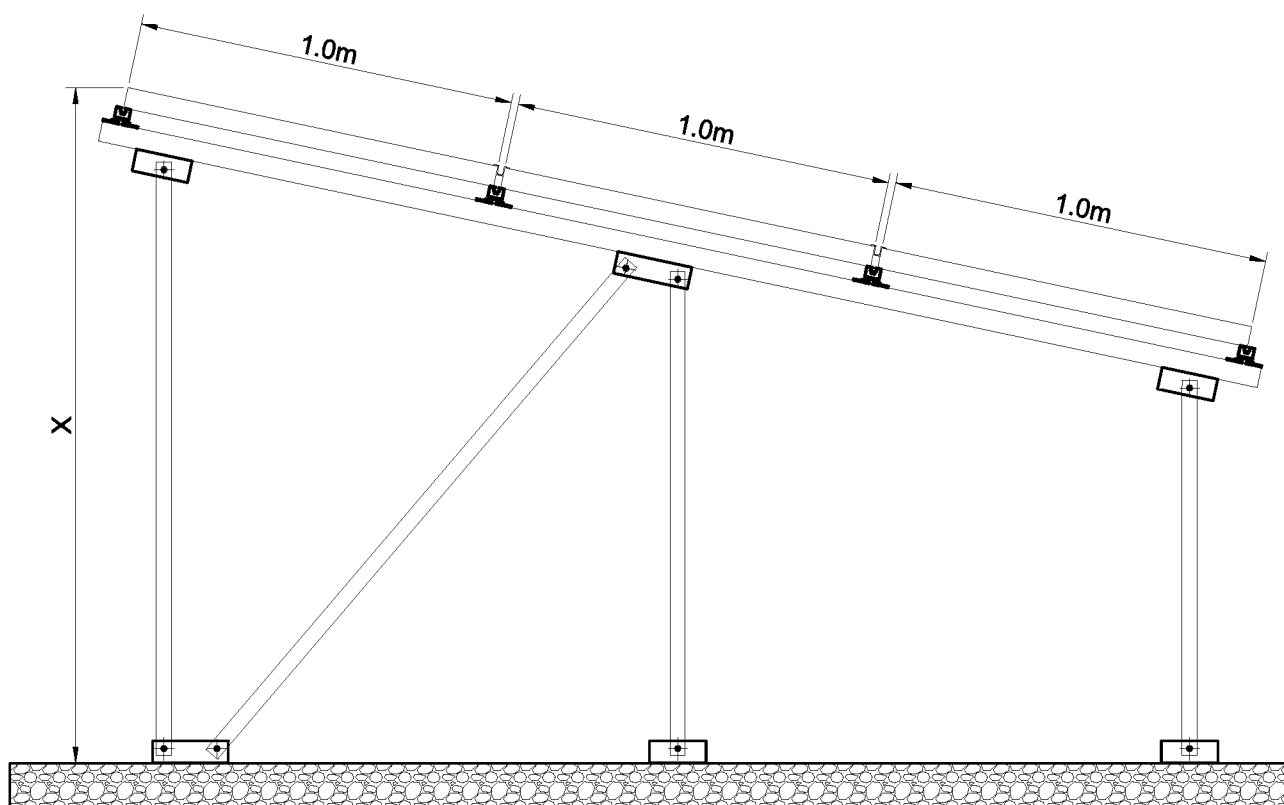


7) 2 panel landscape

2 πάνελ σε κατά πλάτος διάταξη

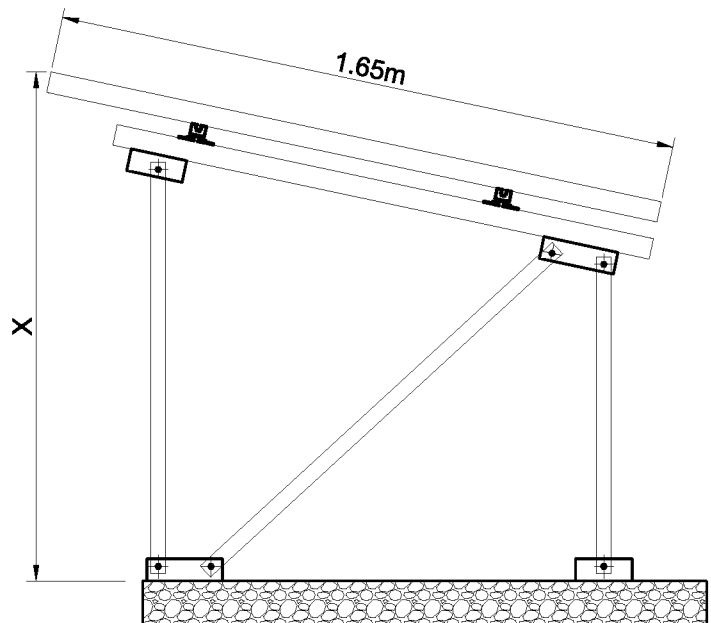


8) 3 panel landscape
 3 πάνελ σε κατά πλάτος διάταξη

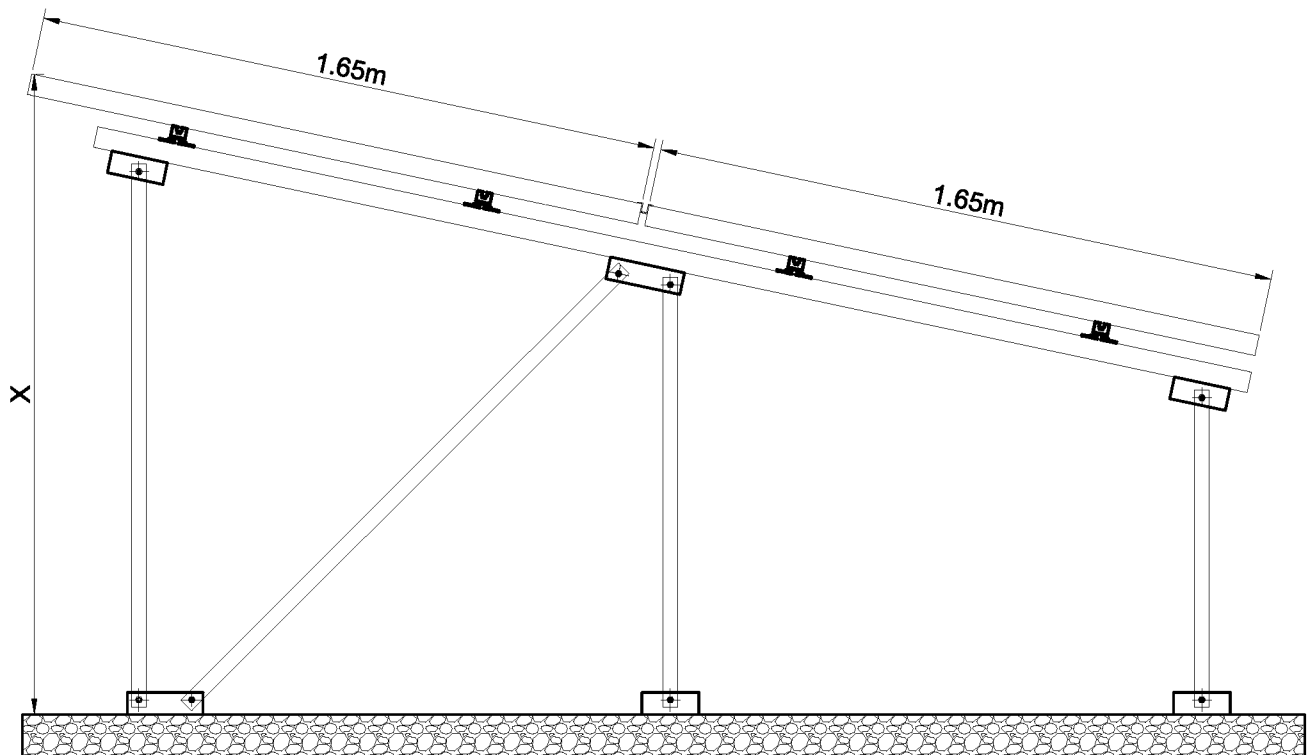


Portrait

- 9) 1 panel portrait
1 πάνελ σε καθ' ύψος διάταξη

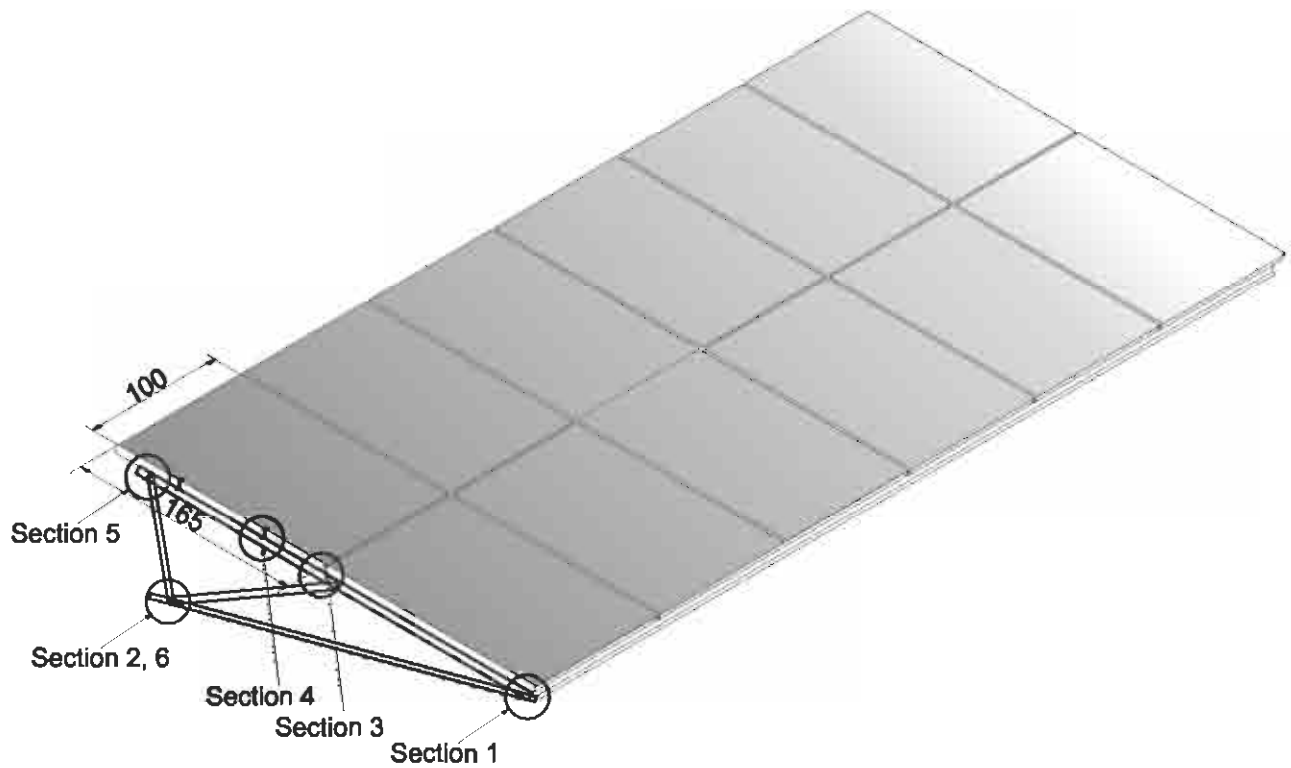


- 10) 2 panel portrait
2 πάνελ σε καθ' ύψος διάταξη



2 panel portrait.

2 πάνελ σε καθ' ύψος διάταξη.

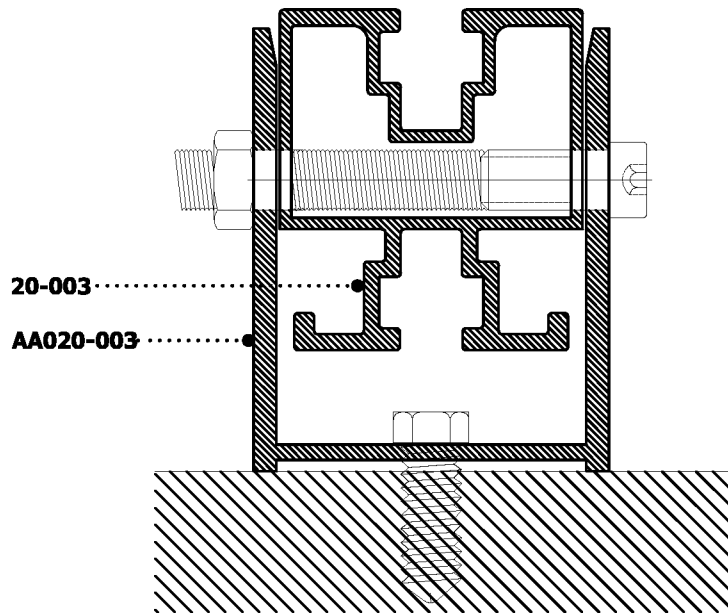


INTERSECTIONS-TOMEΣ

Connection of transom with accessory AA020-003

Ένωση τραβέρσας με εξάρτημα AA020-003

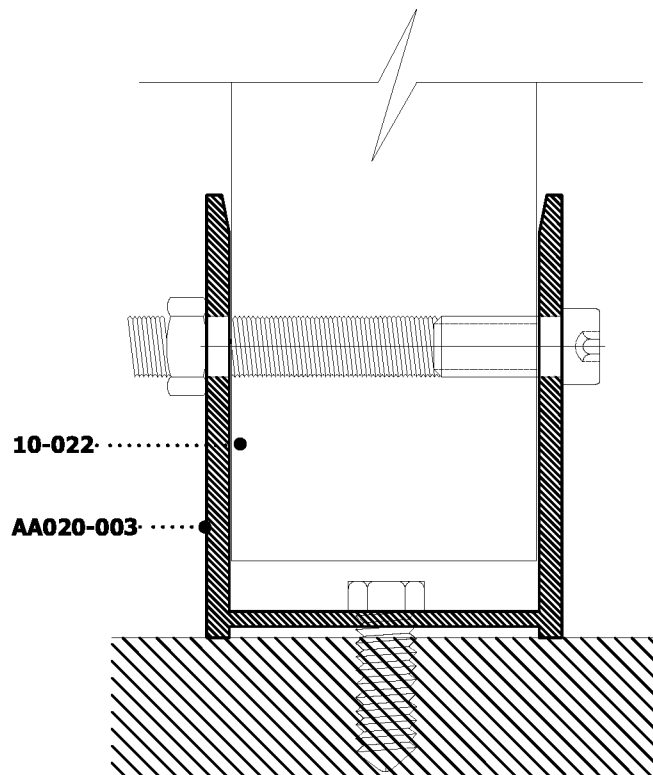
Section 1
Τομή 1



Connection of square tube with accessory AA020-003

Ένωση καρέ με εξάρτημα AA020-003

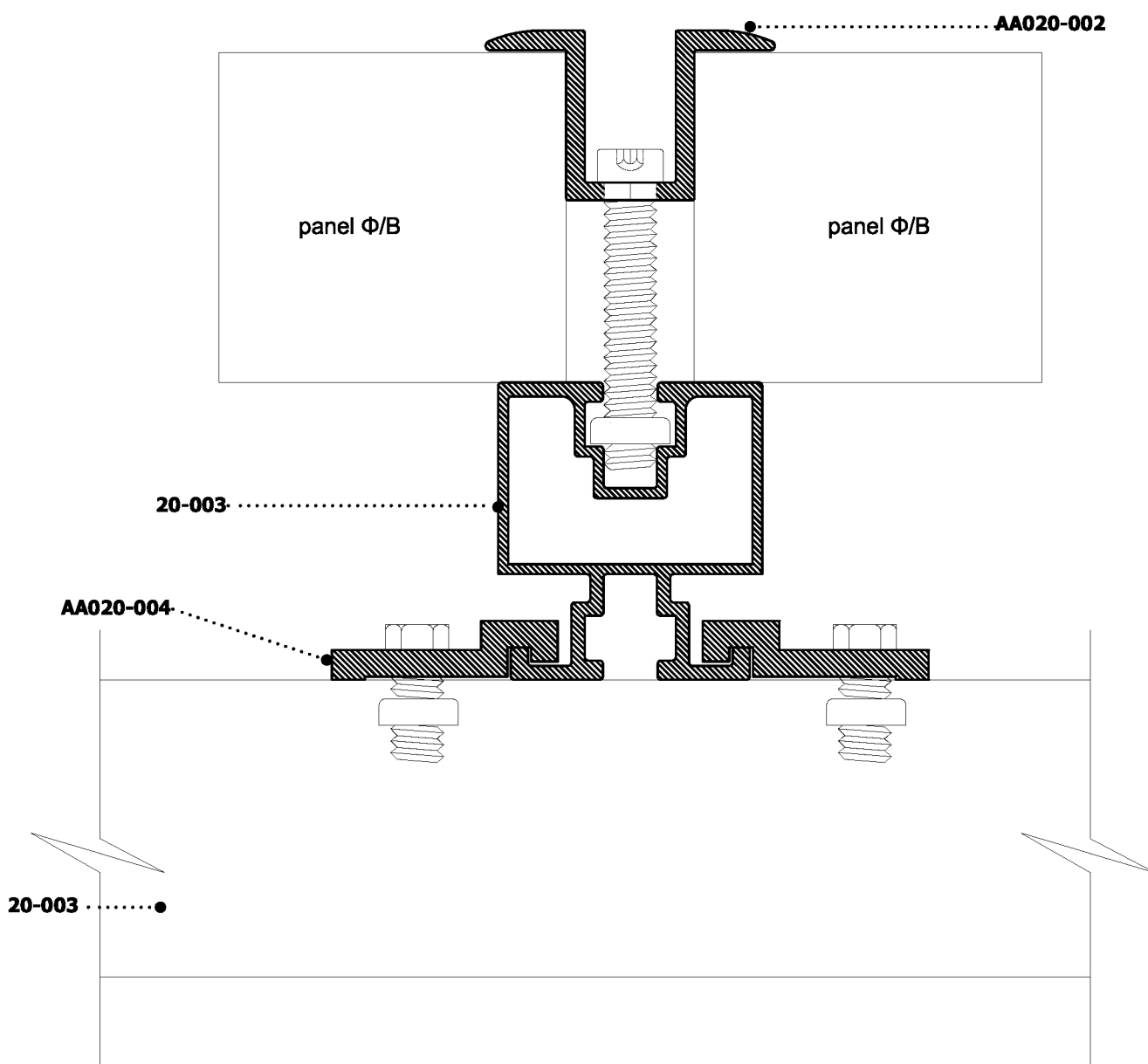
Section 2
Τομή 2



**Connection transom to transom with accessory AA020-004
and intermediate joint AA020-002**

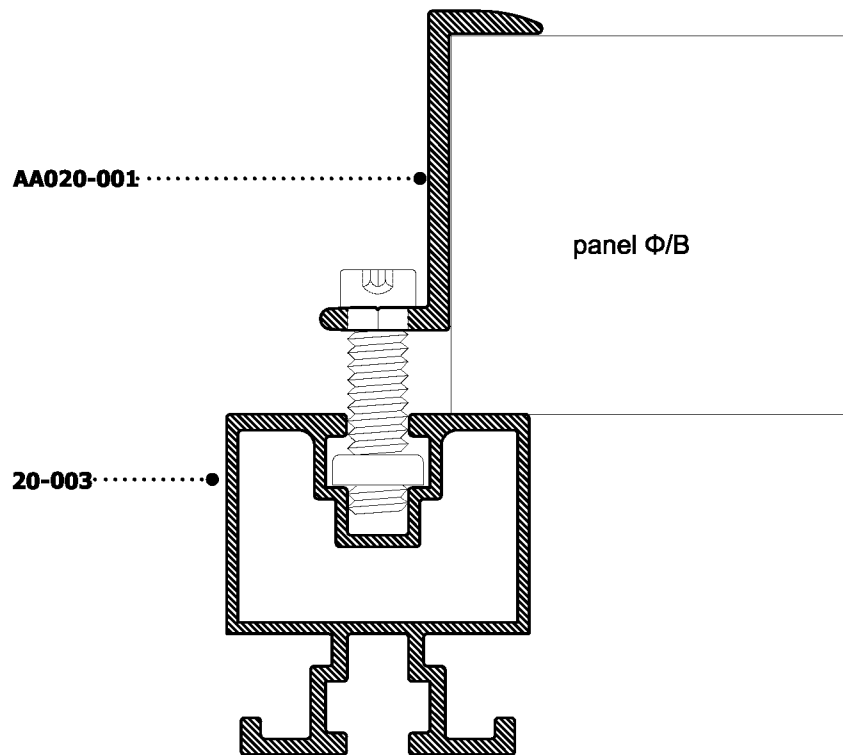
Ένωση τραβέρσας - τραβέρσας με εξάρτημα AA020-004
και ενδιάμεσου συνδέσμου AA020-002 με τραβέρσα

Section 3
Τομή 3

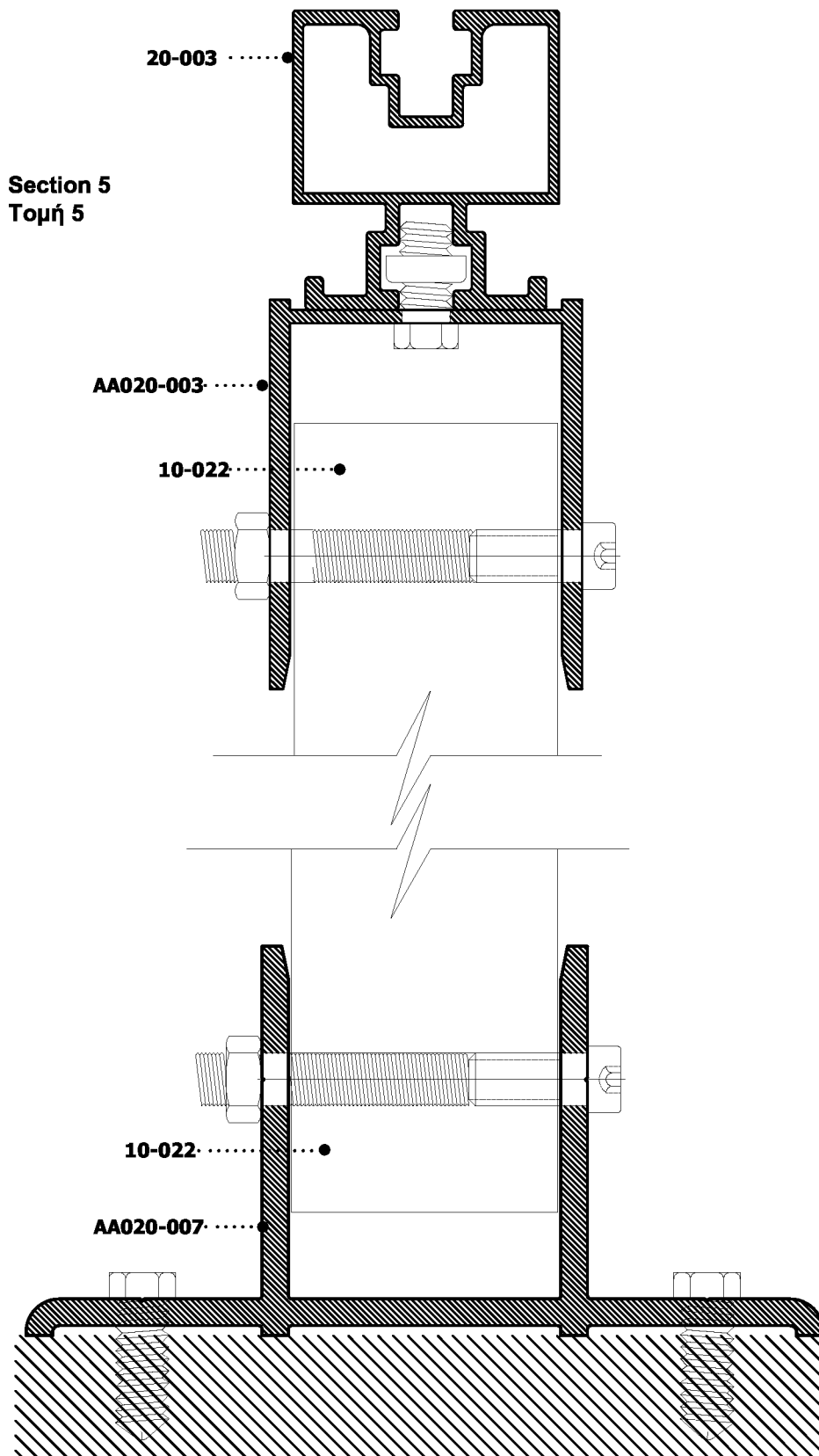


AA020-002 ending joint section with transom
 Τομή συνδέσμου τελειώματος AA020-001 με τραβέρσα

Section 4
Τομή 4



Connection of square tube with accessories AA020-003 and AA020-007
 Ένωση καρέ με εξάρτημα AA020-003 και εξάρτημα AA020-007



Distances between consecutive triangles**Αποστάσεις μεταξύ διαδοχικών τριγώνων****1) One panel Portrait or Landscape**

In the case of placement triangles for single panel (Portrait or Landscape), the distances between successive triangles is 2m.

Περίπτωση μονού πάνελ Portrait ή Landscape.

Στην περίπτωση της τοποθέτησης τριγώνων για μονό πάνελ (Portrait ή Landscape) οι αποστάσεις μεταξύ των διαδοχικών τριγώνων είναι 2m.

2) Two panel Portrait or Landscape

In the case of placement triangles for two panel (Portrait or Landscape), the distances between successive triangles is 1,7m.

Περίπτωση διπλού πάνελ Portrait ή Landscape.

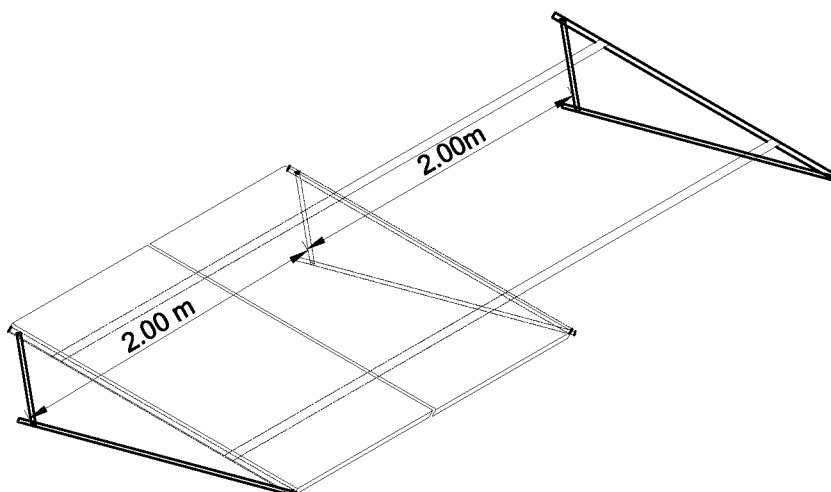
Στην περίπτωση της τοποθέτησης τριγώνων για διπλό πάνελ (Portrait ή Landscape) οι αποστάσεις μεταξύ των διαδοχικών τριγώνων είναι 1,7.

3) Three panel Landscape

In the case of placement triangles for three panel Landscape, the distances between successive triangles is 1,5m.

Περίπτωση τριπλού πάνελ Landscape.

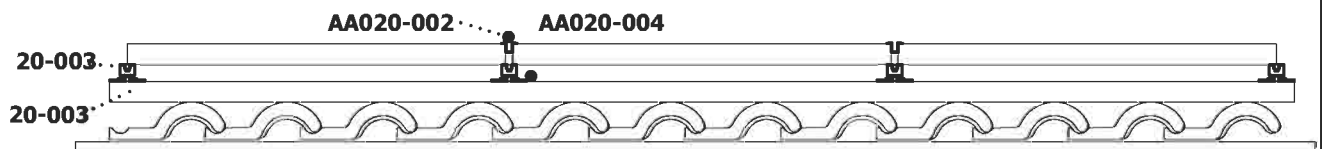
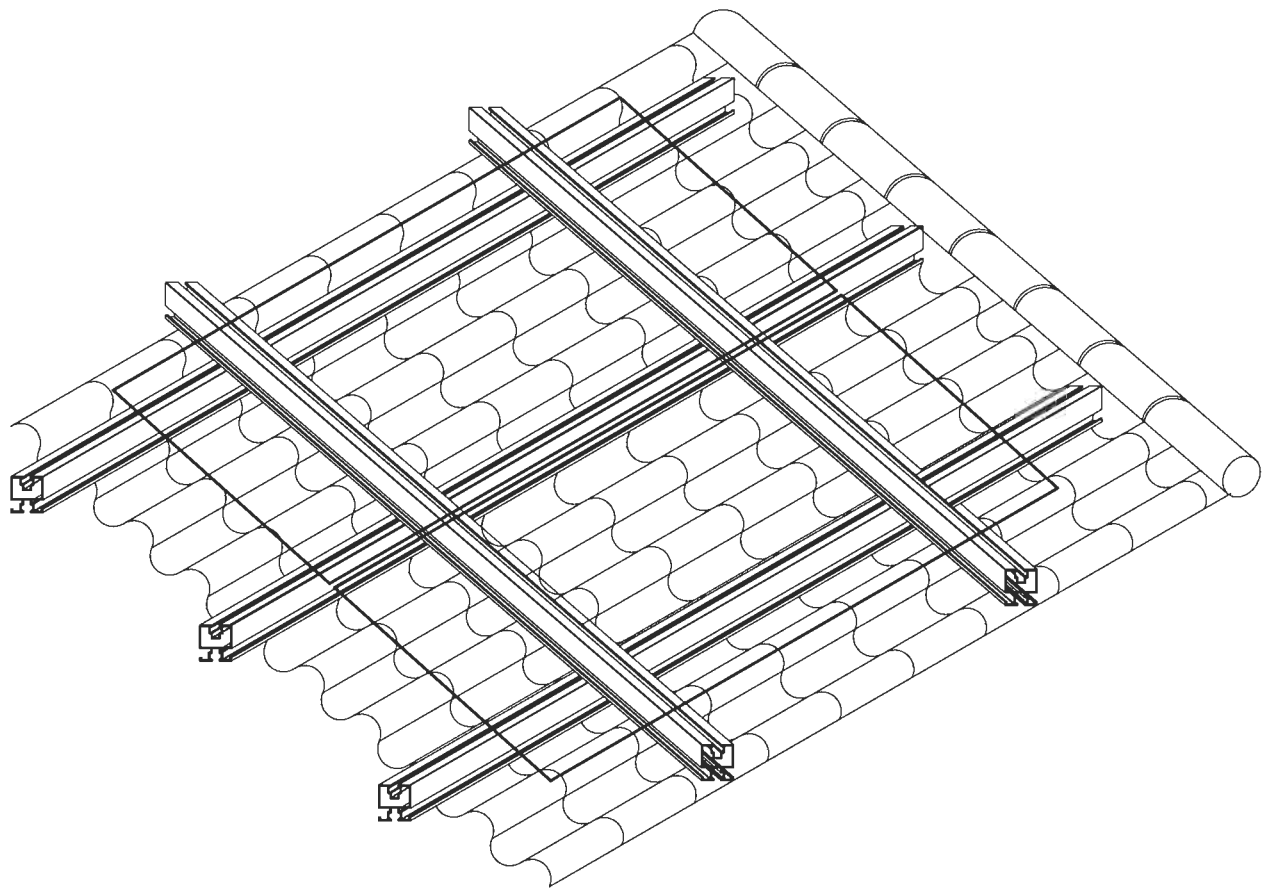
Στην περίπτωση της τοποθέτησης τριγώνων για τριπλό πάνελ Landscape οι αποστάσεις μεταξύ των διαδοχικών τριγώνων είναι 1,5m.



SECTION
ΕΝΟΤΗΤΑ **B**

- Tile roofing
- Κεραμοσκεπές

Seating to the rooftops with joint AA020-008 or AA020-009
 Έδραση σε κεραμοσκεπή με σύνδεσμο AA020-008 ή AA020-009



ΠΙΣΩ ΟΨΗ ΔΙΑΤΑΞΗΣ ΣΕ ΚΕΡΑΜΟΣΚΕΠΗ

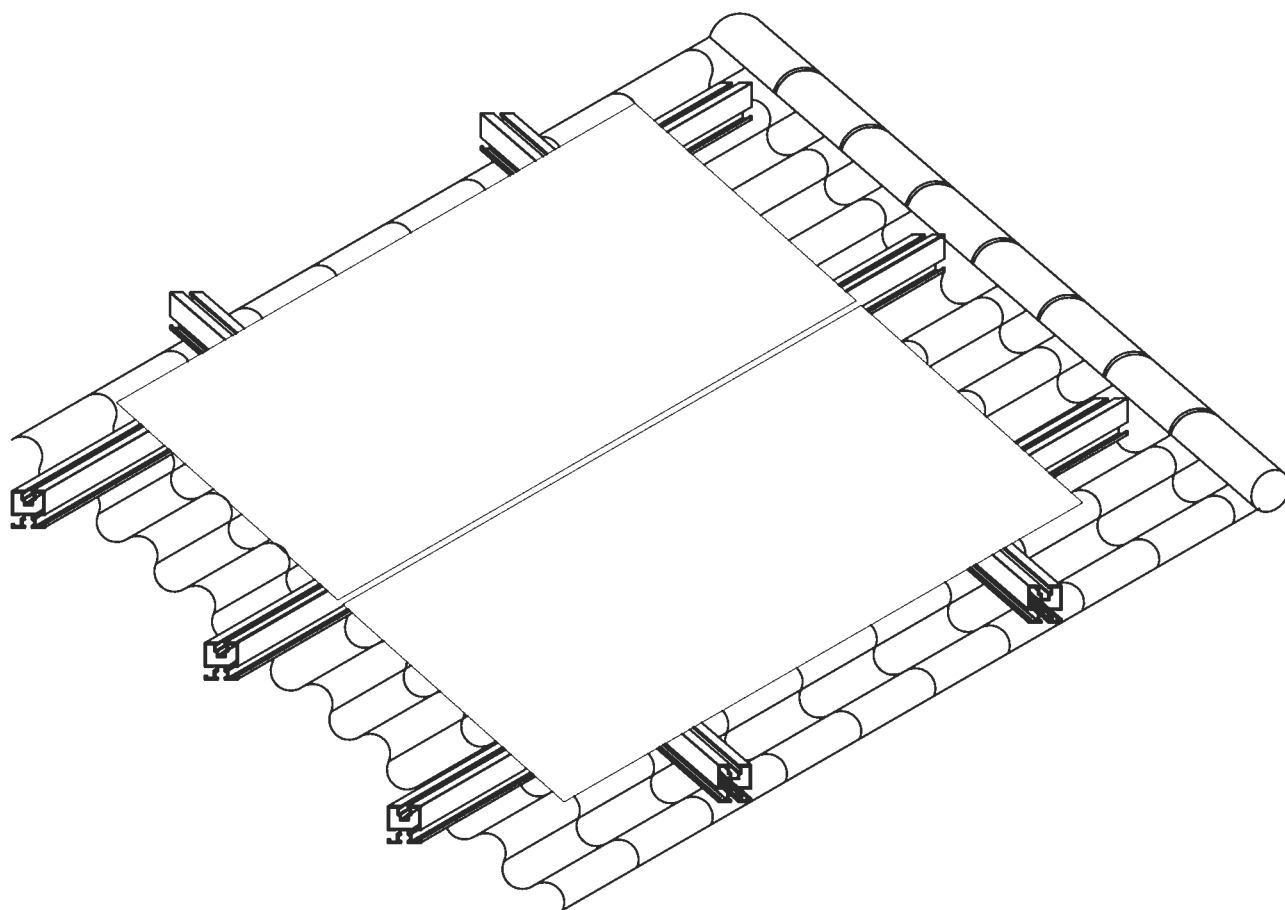
AA020-008



AA020-009



Seating to the rooftops with joint AA020-008
 Έδραση σε κεραμοσκεπή με σύνδεσμο AA020-008



AA020-008



AA020-009

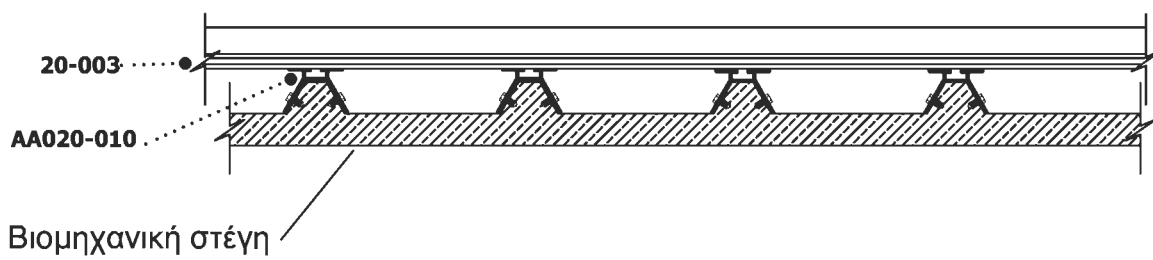
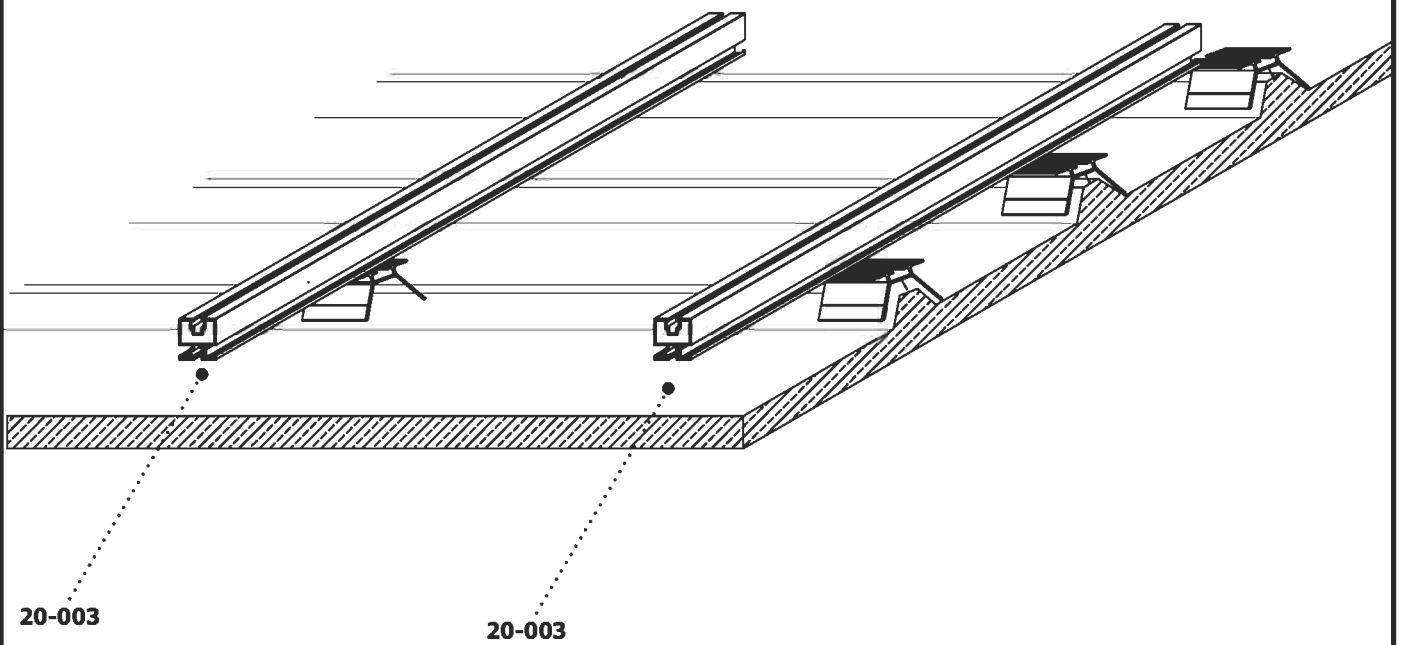


SECTION
ΕΝΟΤΗΤΑ C

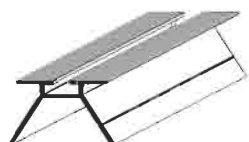
- Industrial roof
- Βιομηχανικές στέγες

Seating to the industrial roof with joint AA020-010

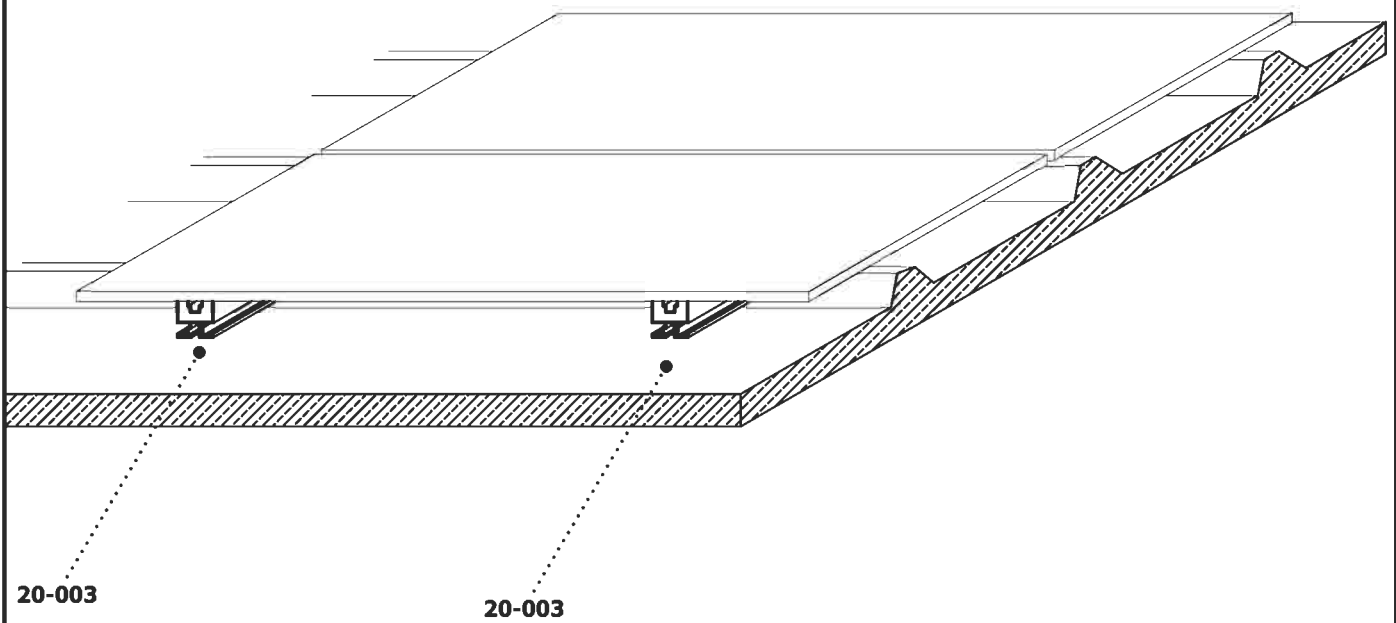
Έδραση σε βιομηχανική στέγη με σύνδεσμο AA020-010



AA020-010



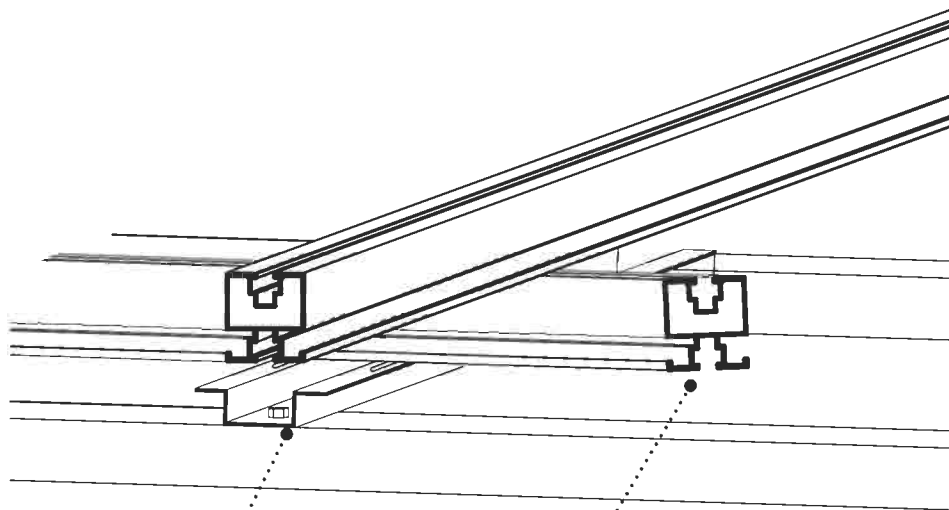
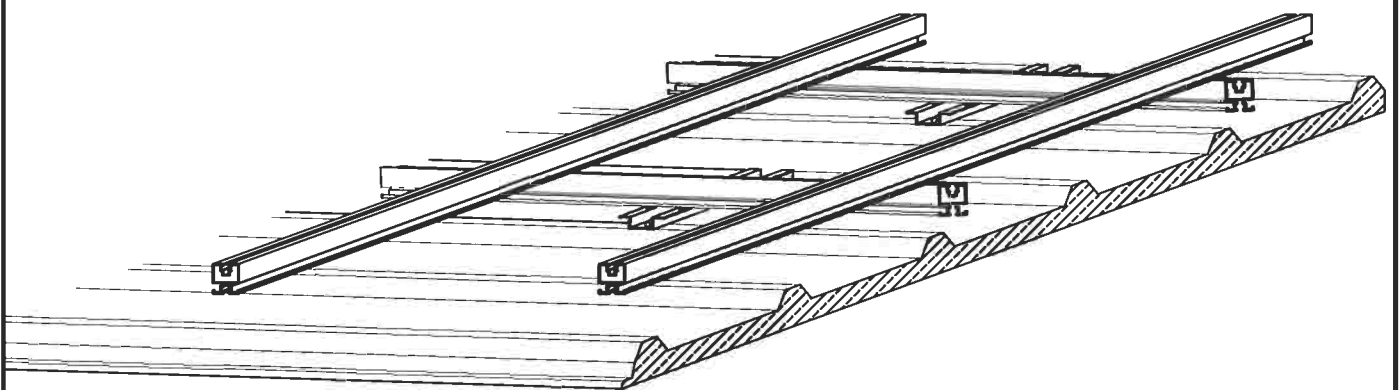
Seating to the industrial roof with joint AA020-010
 Έδραση σε βιομηχανική στέγη με σύνδεσμο AA020-010



AA020-010



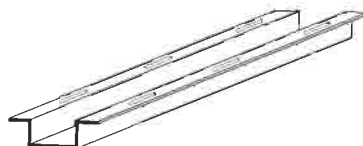
Seating to the industrial roof with joint AA020-014
 Έδραση σε βιομηχανική στέγη με σύνδεσμο AA020-014



AA020-014

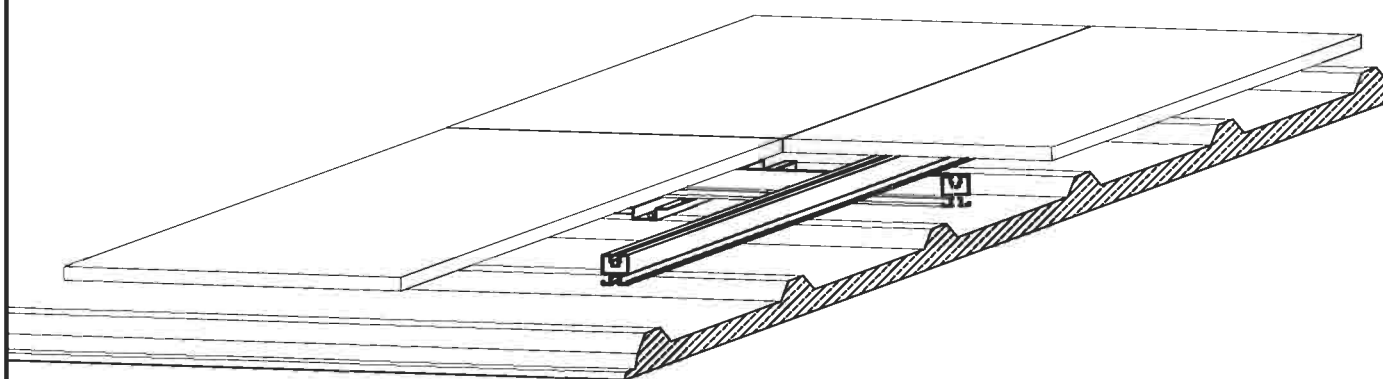
20-003

AA020-014

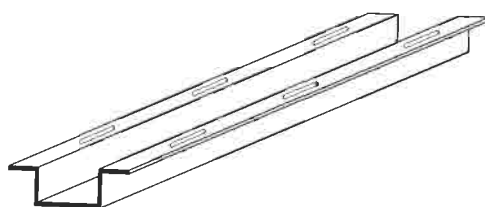


Seating to the industrial roof with joint AA020-014

Έδραση σε βιομηχανική στέγη με σύνδεσμο AA020-014

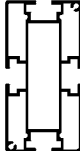
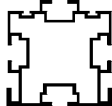
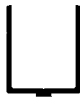





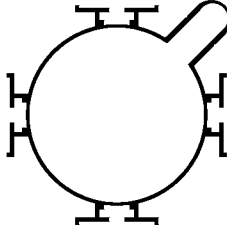
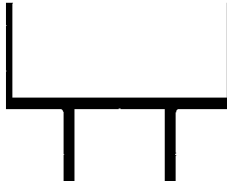


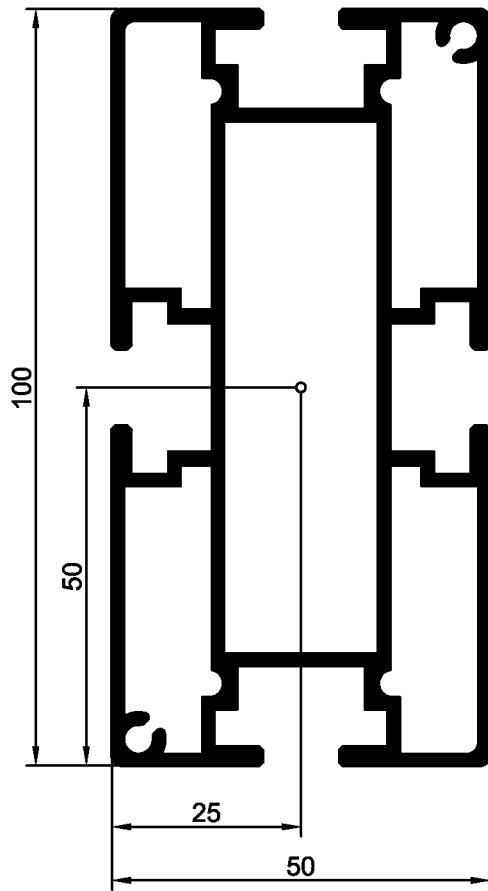
AA020-014



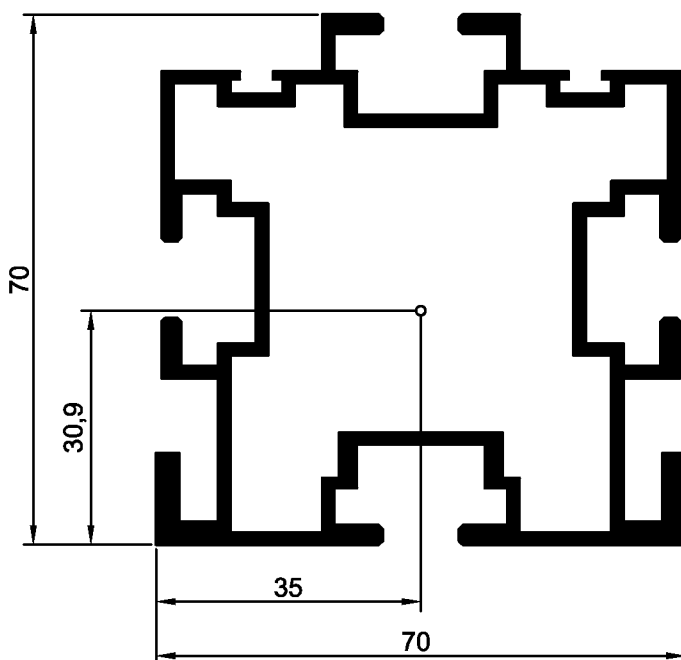
SECTION
ΕΝΟΤΗΤΑ D

- Parks
- Πάρκα

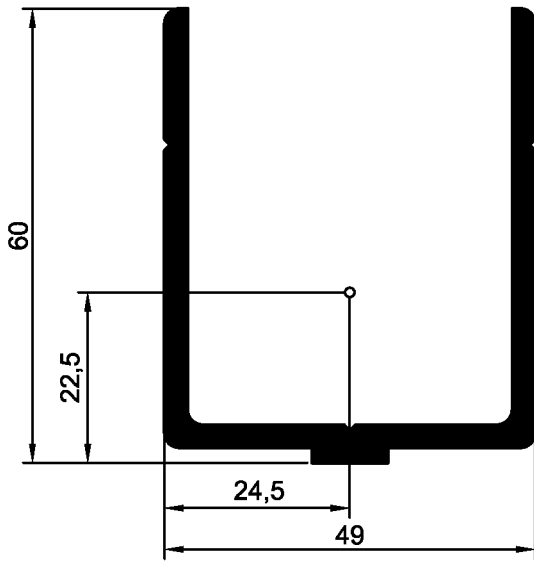
CODE ΚΩΔΙΚΟΣ	SKETCH ΣΧΗΜΑ	WEIGHT ΒΑΡΟΣ
272 - 001		2500 gr/m
272 - 003		2095 gr/m
272 - 004		1332 gr/m
272 - 006		562 gr/m
272 - 007		697 gr/m
272 - 010		4290 gr/m
272 - 011		624 gr/m
272 - 012		242 gr/m
272 - 015		4571 gr/m
272 - 016		6076 gr/m



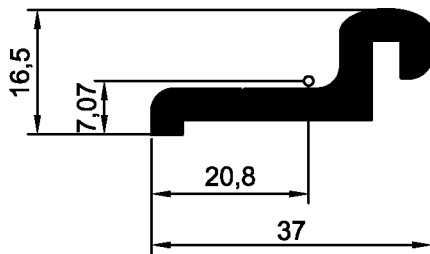
profile code κωδικός προφίλ	theor. weight θεωρητικό βάρος	length μήκος
272 - 001	2500 gr/m	6m
X,Y	x=50mm	y=100mm
moments of inertia ροπές αδρανείας (Ix , Iy)		
Ix= 98.85 (cm ⁴)		Iy= 27.74 (cm ⁴)
moments of resistance ροπές αντίστασης (Wx , Wy)		
Wx= 19.77 (cm ³)		Wy= 11.1 (cm ³)



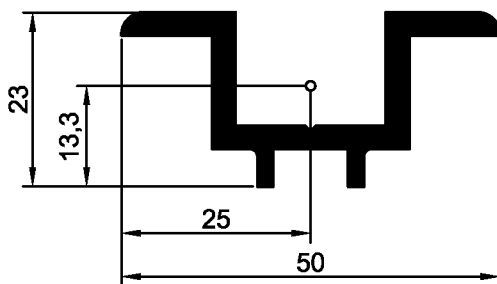
profile code κωδικός προφίλ	theor. weight θεωρητικό βάρος	length μήκος
272 - 003	2095 gr/m	6m
X,Y	x=70mm	y=70mm
moments of inertia ροπές αδρανείας (Ix , Iy)		
Ix= 43.84 (cm ⁴)		Iy= 44.62 (cm ⁴)
moments of resistance ροπές αντίστασης (Wx , Wy)		
Wx= 11.21 (cm ³)		Wy= 12.75 (cm ³)



profile code κωδικός προφίλ	theor. weight θεωρητικό βάρος	length μήκος
272 - 004	1332 gr/m	6m
X,Y	x=49mm	y=60mm
moments of inertia ροπές αδρανείας (Ix , Iy)		
Ix= 17.54 (cm ⁴)		Iy= 20.24 (cm ⁴)
moments of resistance ροπές αντίστασης (Wx , Wy)		
Wx= 4.55 (cm ³)		Wy= 3.47 (cm ³)

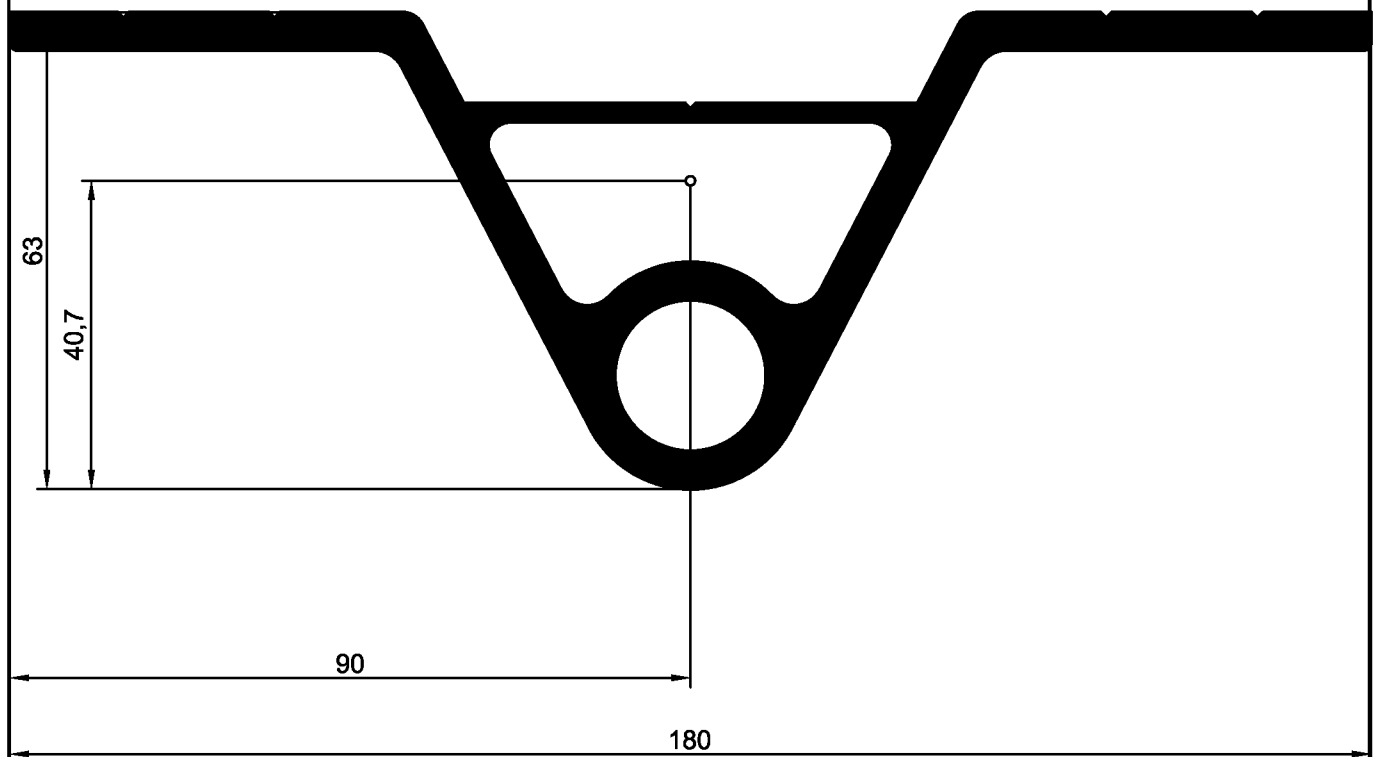


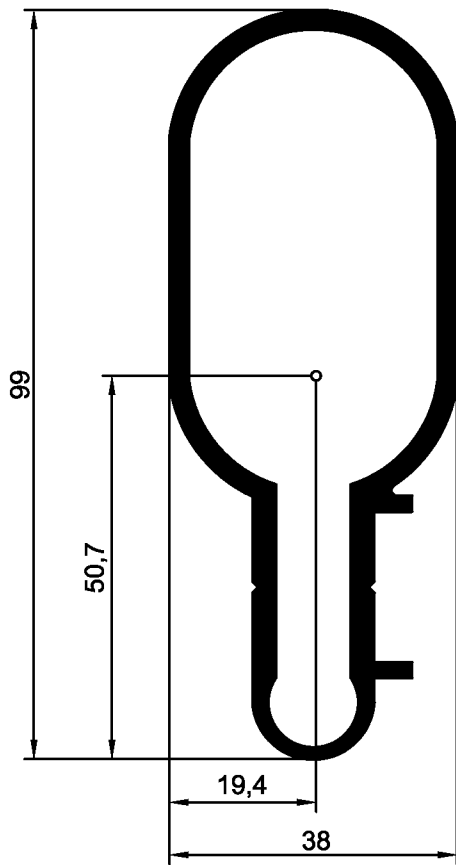
profile code κωδικός προφίλ	theor. weight θεωρητικό βάρος	length μήκος
272 - 006	562 gr/m	6m
X,Y	x=37mm	y=16.5mm
moments of inertia ροπές αδρανείας (Ix , Iy)		
Ix= 19.32 (cm ⁴)		Iy= 9.7 (cm ⁴)
moments of resistance ροπές αντίστασης (Wx , Wy)		
Wx= 6.83 (cm ³)		Wy= 4.85 (cm ³)



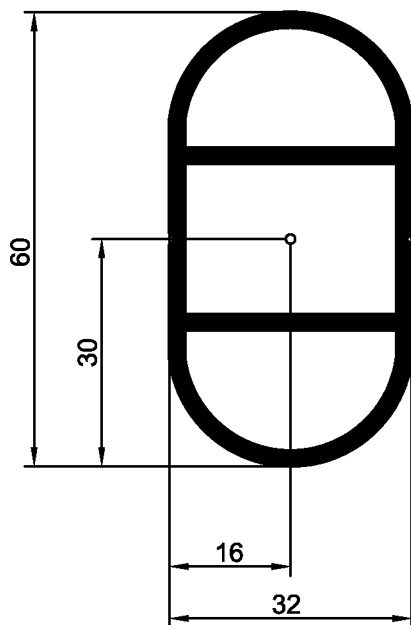
profile code κωδικός προφίλ	theor. weight θεωρητικό βάρος	length μήκος
272 - 007	691 gr/m	6m
X,Y	x=50mm	y=23mm
moments of inertia ροπές αδρανείας (Ix , Iy)		
Ix= 1.28 (cm ⁴)		Iy= 4.17 (cm ⁴)
moments of resistance ροπές αντίστασης (Wx , Wy)		
Wx= 0.96 (cm ³)		Wy= 1.67 (cm ³)

profile code κωδικός προφίλ	theor. weight θεωρητικό βάρος	length μήκος
272 - 010	4290 gr/m	6m
X,Y	x=180mm	y=63mm
moments of inertia ροπές αδρανείας (Ix , Iy)		
Ix= 60.23 (cm ⁴)		Iy= 269.03 (cm ⁴)
moments of resistance ροπές αντίστασης (Wx , Wy)		
Wx= 14.76 (cm ³)		Wy= 29.89 (cm ³)



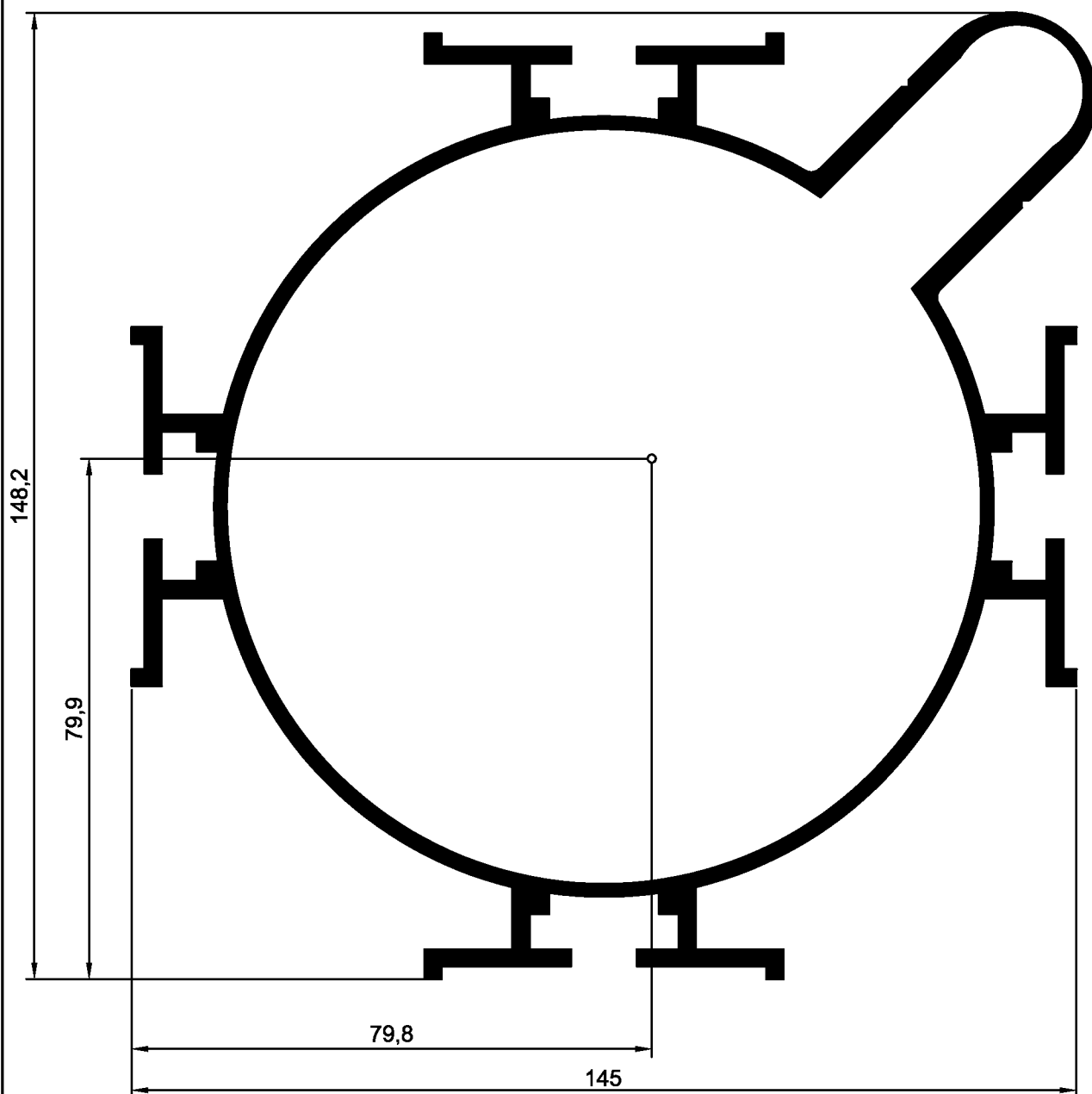


profile code κωδικός προφίλ	theor. weight θεωρητικό βάρος	length μήκος
272 - 011	1636 gr/m	6m
X,Y	x=38mm	y=99mm
moments of inertia ροπές αδρανείας (Ix , Iy)		
Ix= 53.11 (cm ⁴)		Iy= 9.85 (cm ⁴)
moments of resistance ροπές αντίστασης (Wx , Wy)		
Wx= 10.48 (cm ³)		Wy= 5.08 (cm ³)

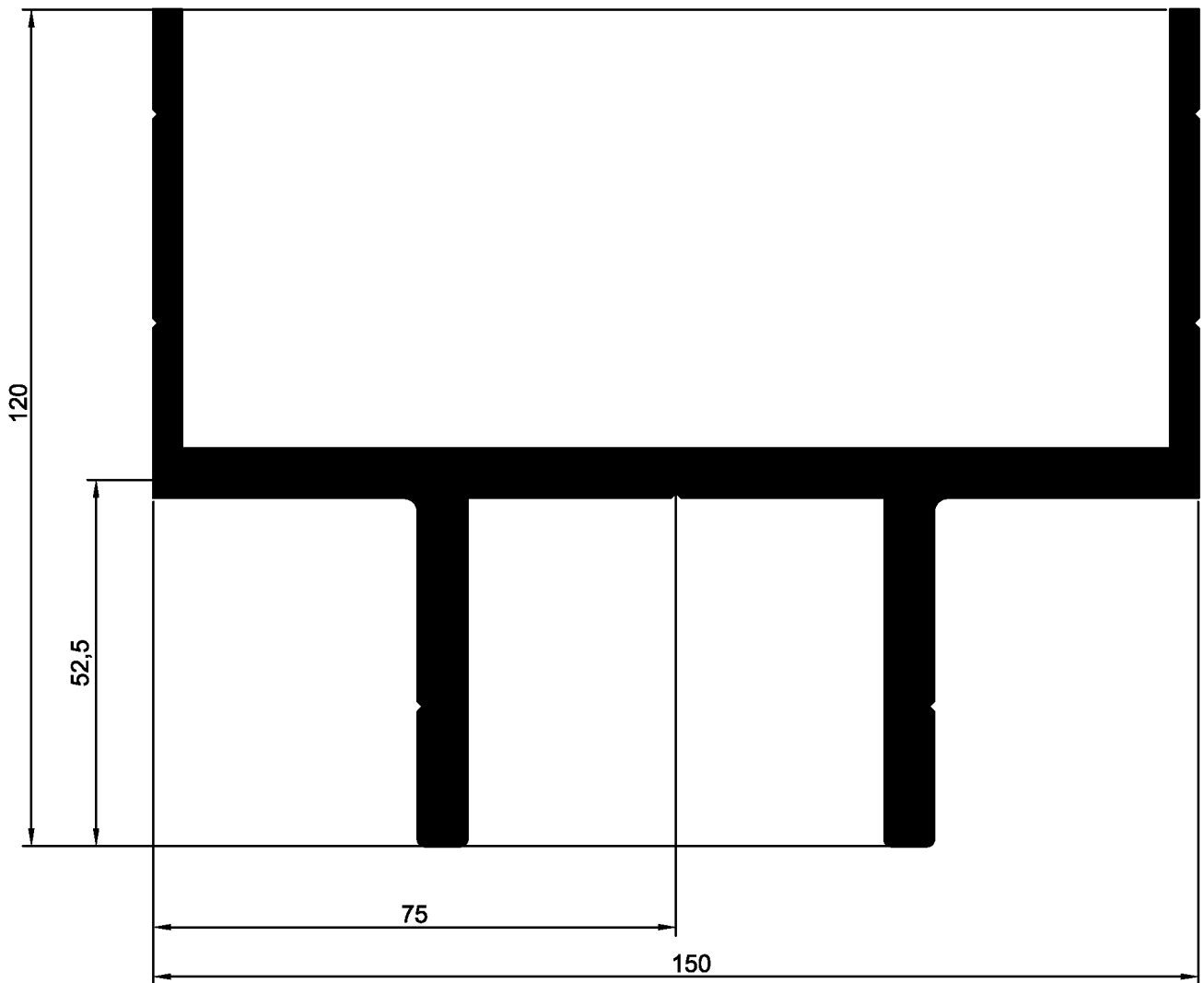


profile code κωδικός προφίλ	theor. weight θεωρητικό βάρος	length μήκος
272 - 012	1112 gr/m	6m
X,Y	x=32mm	y=60mm
moments of inertia ροπές αδρανείας (Ix , Iy)		
Ix= 13 (cm ⁴)		Iy= 5.38 (cm ⁴)
moments of resistance ροπές αντίστασης (Wx , Wy)		
Wx= 4.33 (cm ³)		Wy= 3.36 (cm ³)

profile code κωδικός προφίλ	theor. weight θεωρητικό βάρος	length μήκος
272 - 015	4571 gr/m	6m
X,Y	x=180mm	y=63mm
moments of inertia ροπές αδρανείας (Ix , Iy)		
Ix= 374.13 (cm ⁴)		Iy= 373.92 (cm ⁴)
moments of resistance ροπές αντίστασης (Wx , Wy)		
Wx= 46.82 (cm ³)		Wy= 46.86 (cm ³)

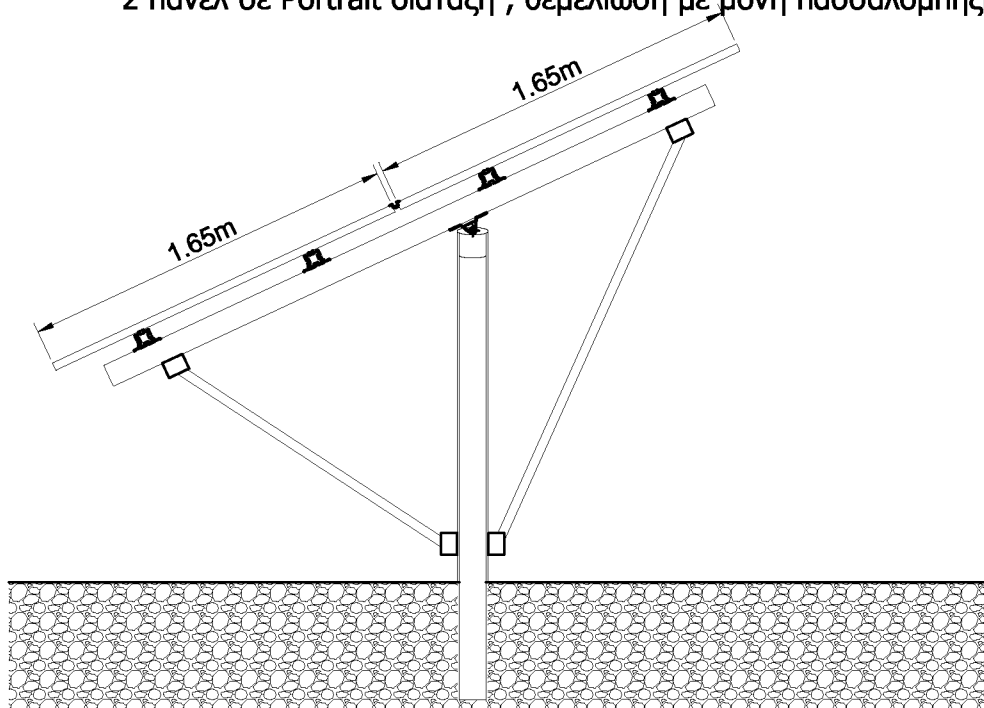


profile code κωδικός προφίλ	theor. weight θεωρητικό βάρος	length μήκος
272 - 016	6076 gr/m	6m
X,Y	x=150mm	y=120mm
moments of inertia ροπές αδρανείας (Ix , Iy)		
Ix= 149.26 (cm ⁴)		Iy= 542.91 (cm ⁴)
moments of resistance ροπές αντίστασης (Wx , Wy)		
Wx= 22.11 (cm ³)		Wy= 72.39 (cm ³)



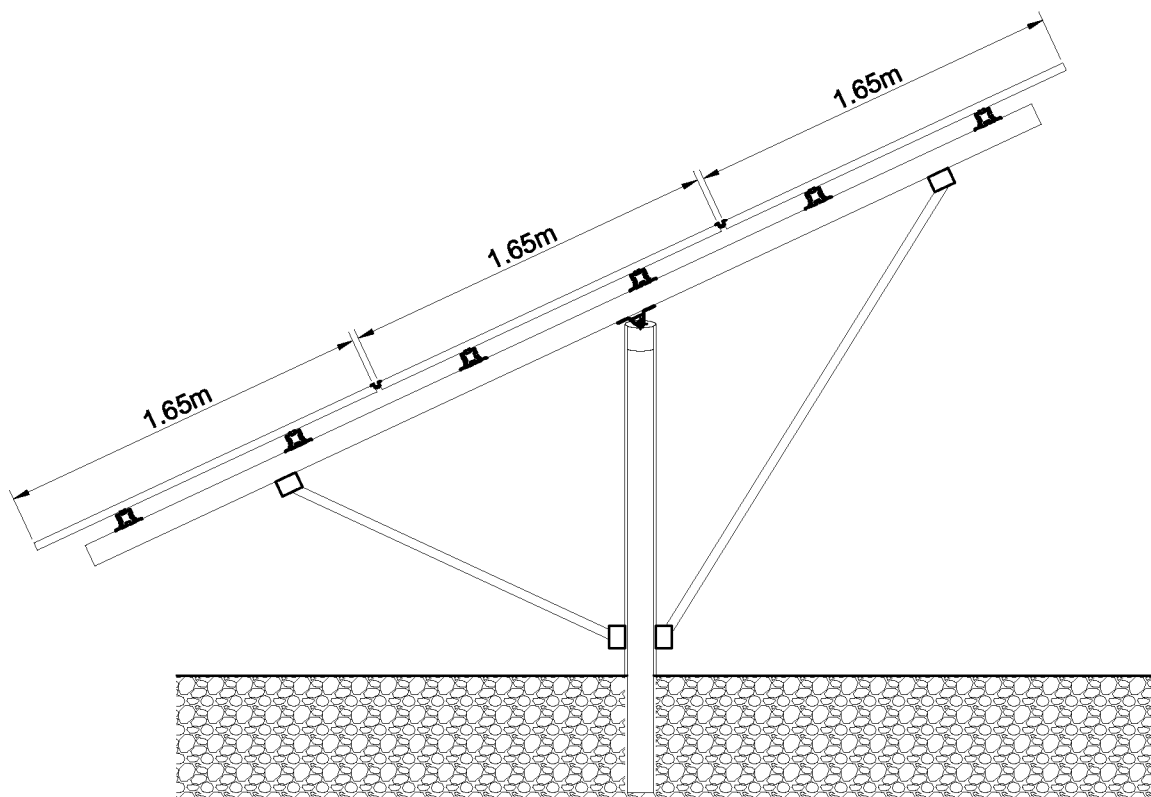
2 panel in Portrait array, single pole foundation

2 πάνελ σε Portrait διάταξη , θεμελίωση με μονή πασσαλόμψηξη



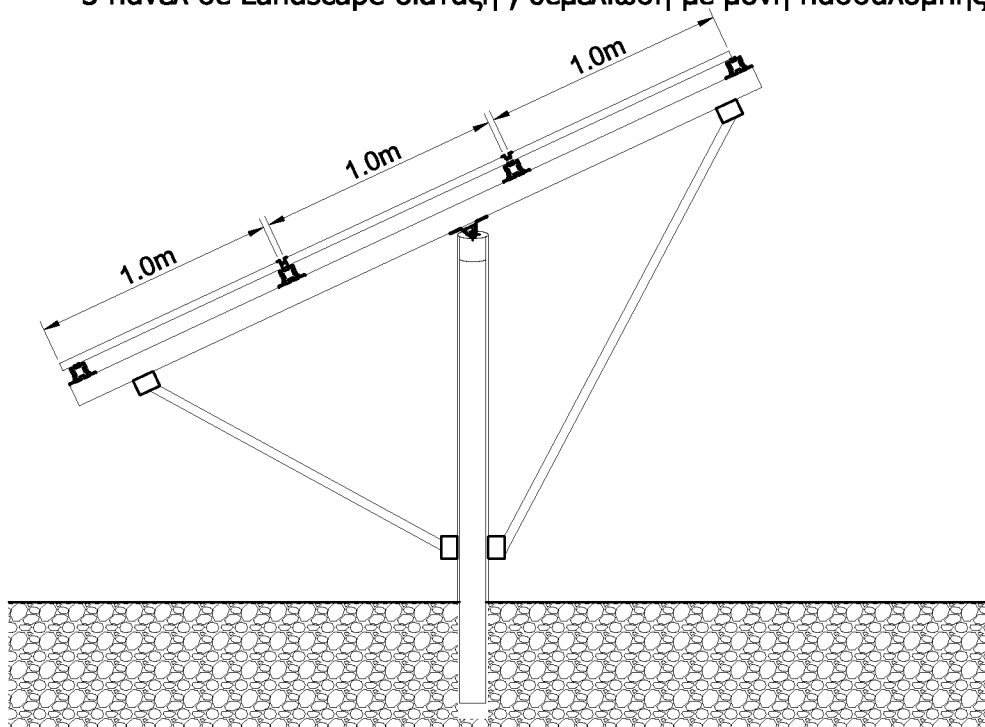
3 panel in Portrait array, single pole foundation

3 πάνελ σε Portrait διάταξη , θεμελίωση με μονή πασσαλόμψηξη



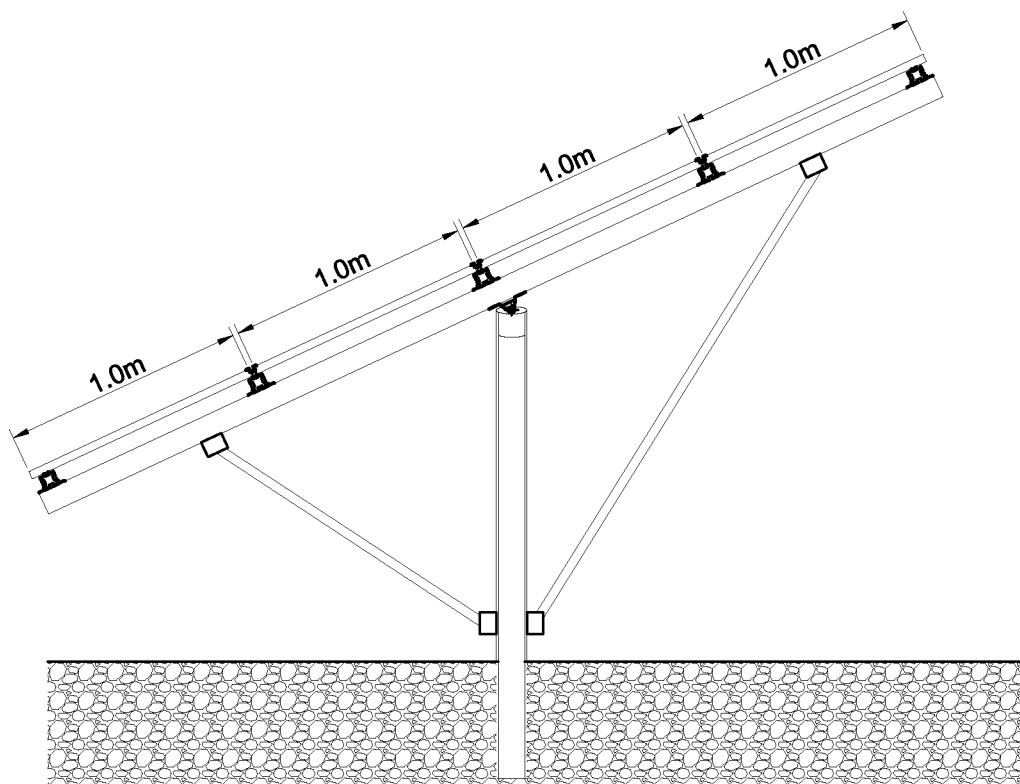
3 panel in Landscape array, single pole foundation

3 πανελ σε Landscape διάταξη , θεμελίωση με μονή πασσαλόμπηξη



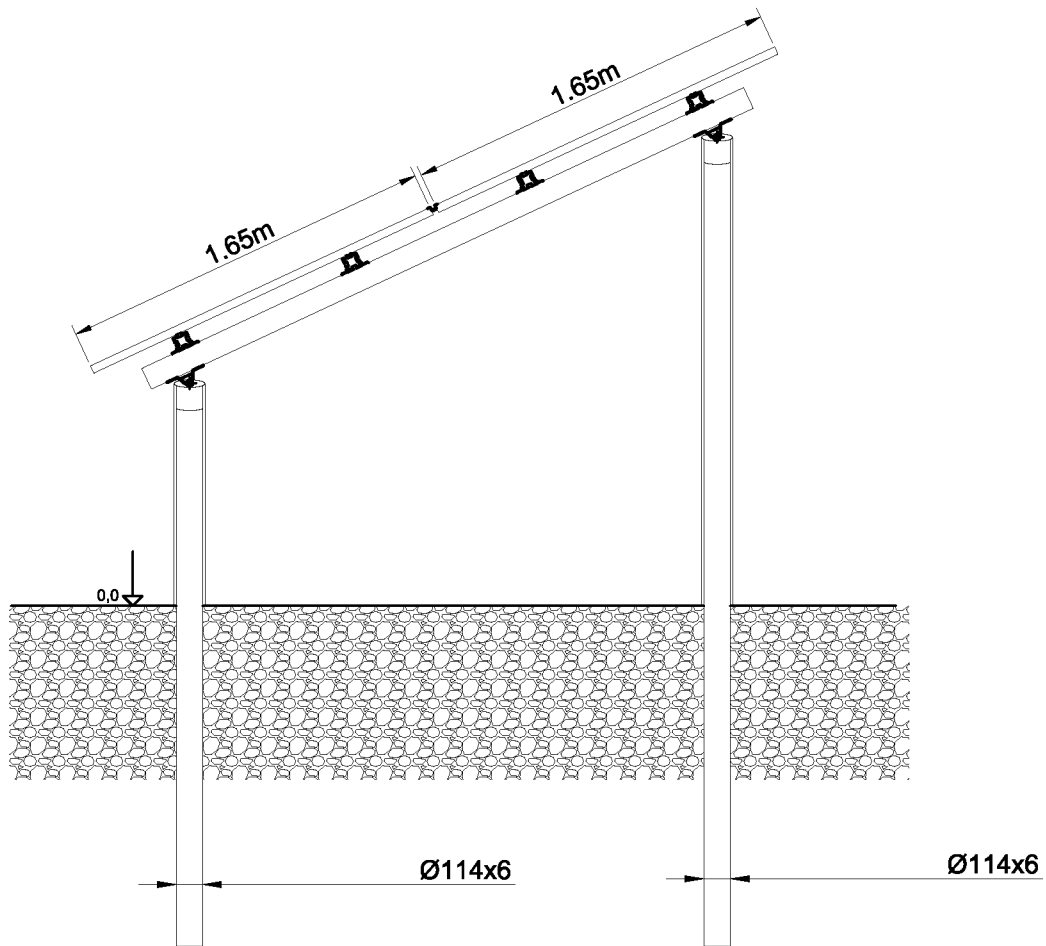
4 panel in Landscape array, single pole foundation

4 πανελ σε Landscape διάταξη , θεμελίωση με μονή πασσαλόμπηξη

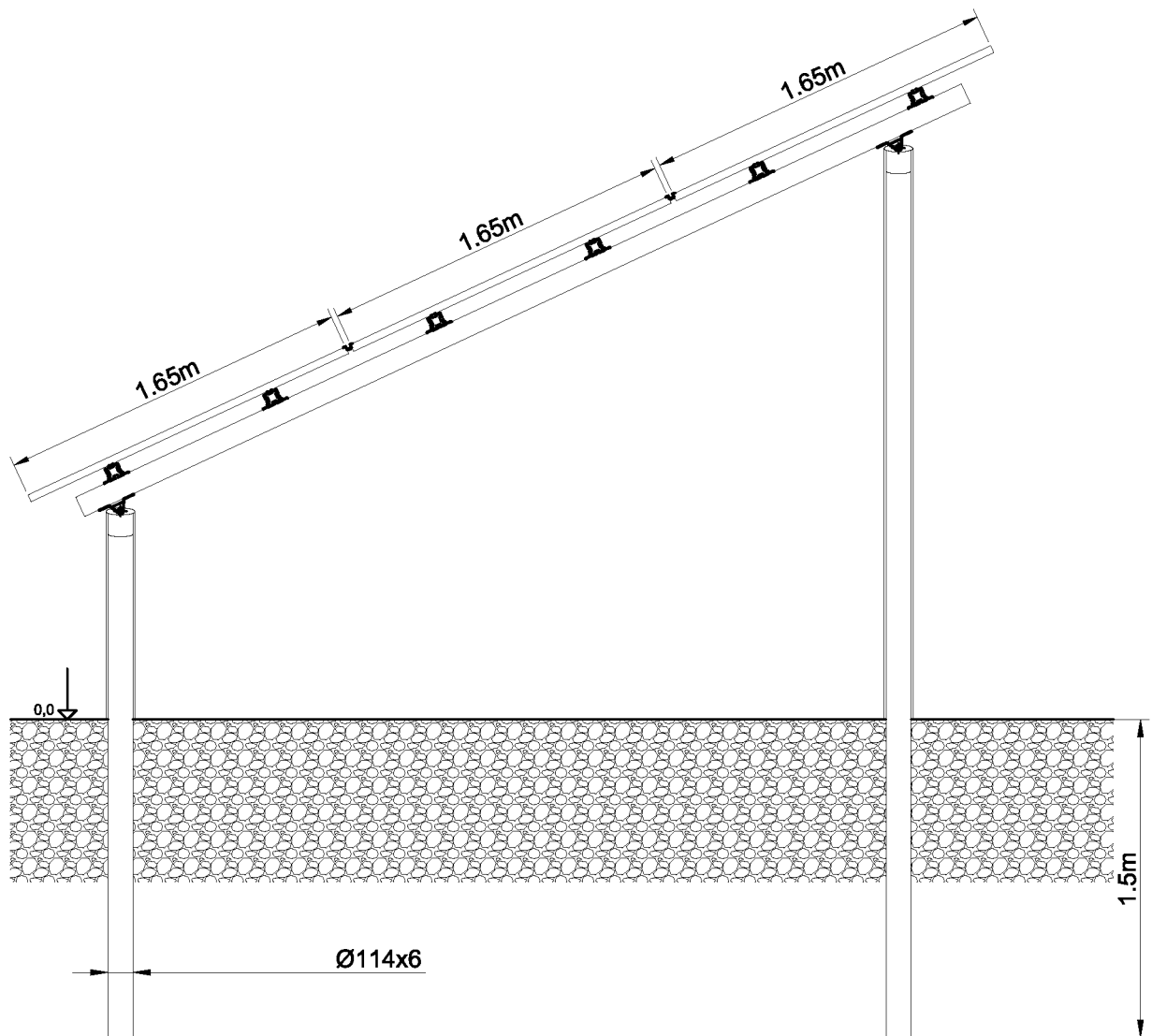


2 panel in Portrait array, double pole foundation

2 panel σε Portrait διάταξη, θεμελίωση με διπλή πασσαλόμνηξη

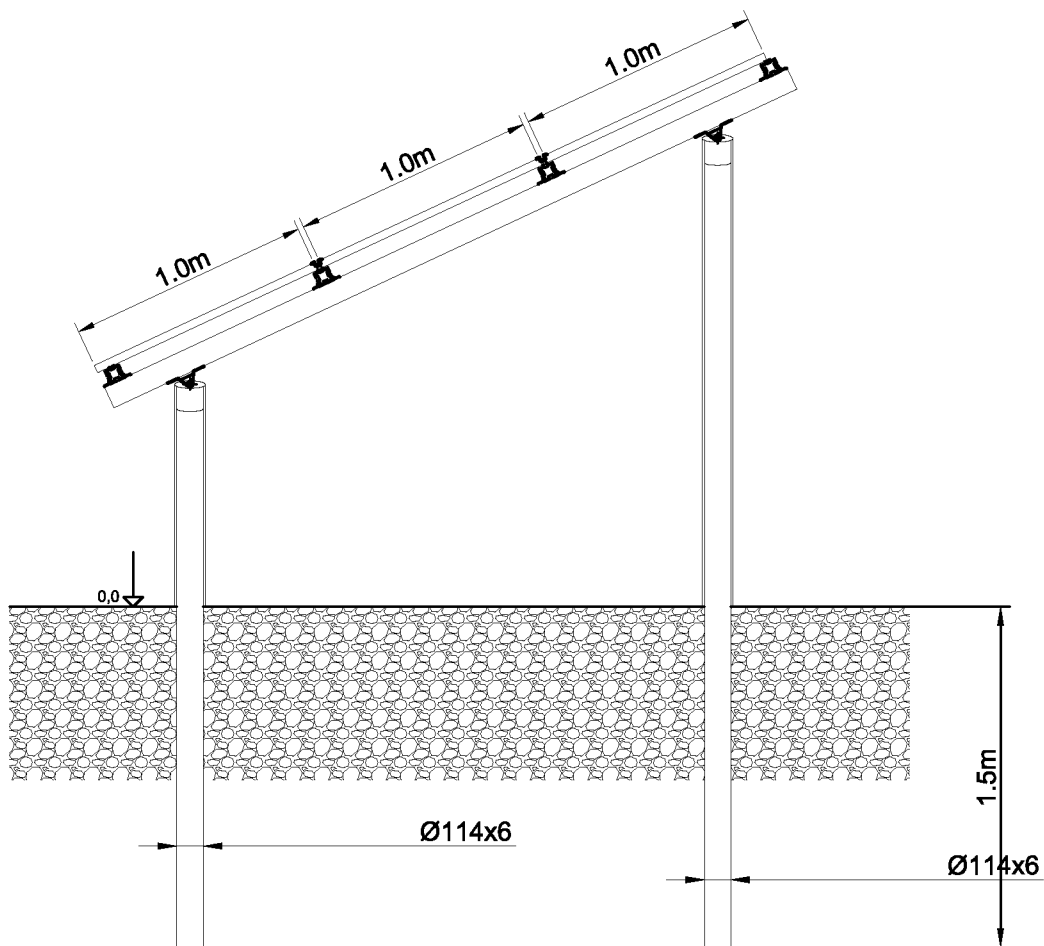


3 panel in Portrait array, double pole foundation
 3 panel σε Portrait διάταξη, θεμελίωση με διπλή πασσαλόμνηξη



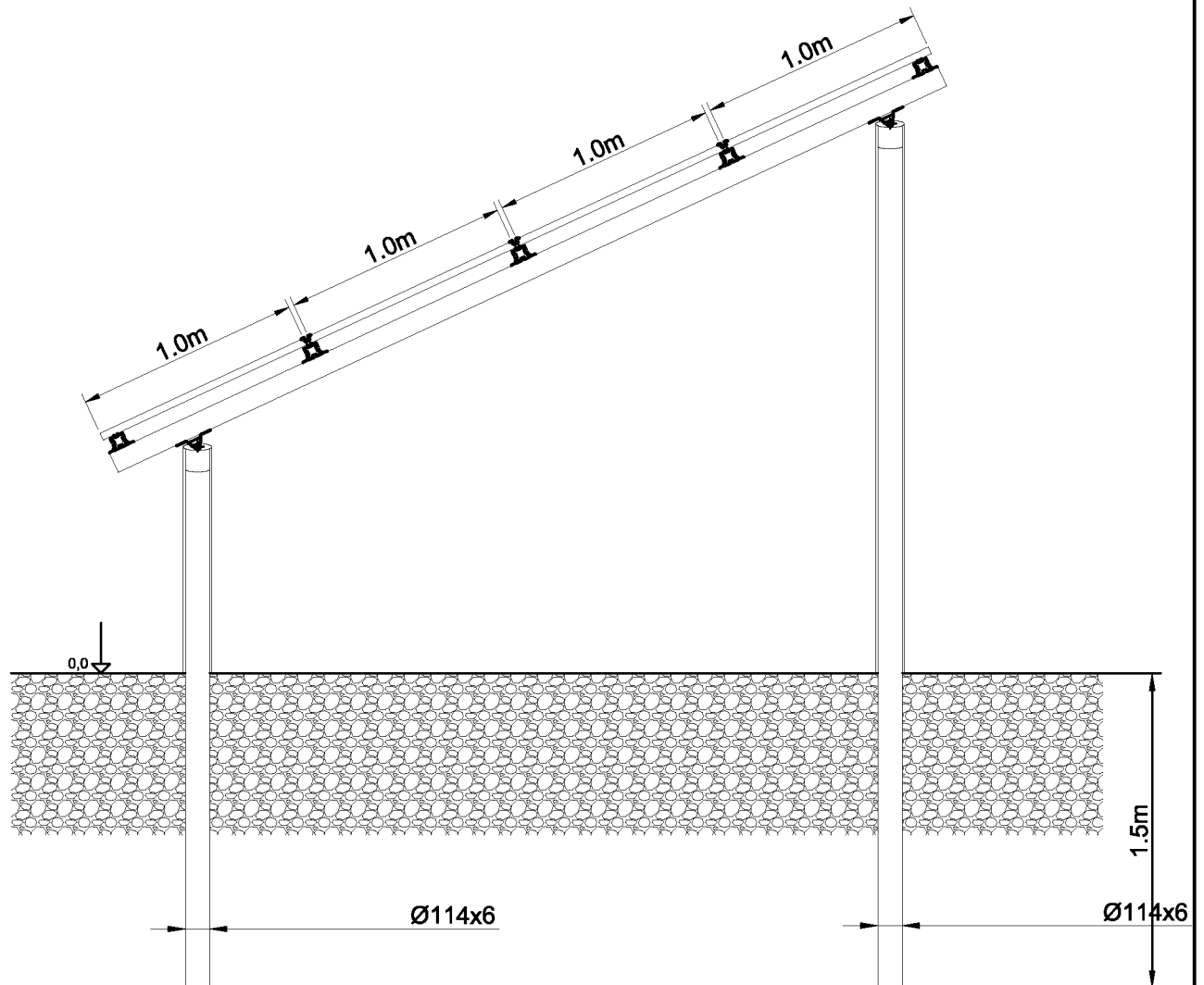
3 panel in Landscape array, double pole foundation

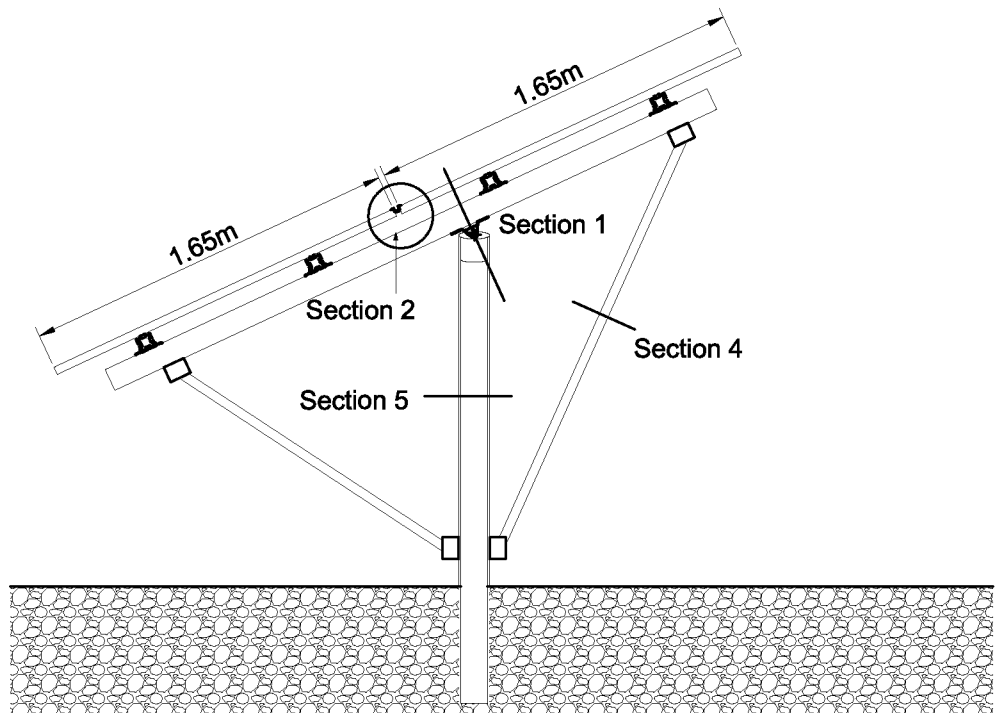
3 panel σε Landscape διάταξη, θεμελίωση με διπλή πασσαλόμνηξη



4 panel in Landscape array, double pole foundation

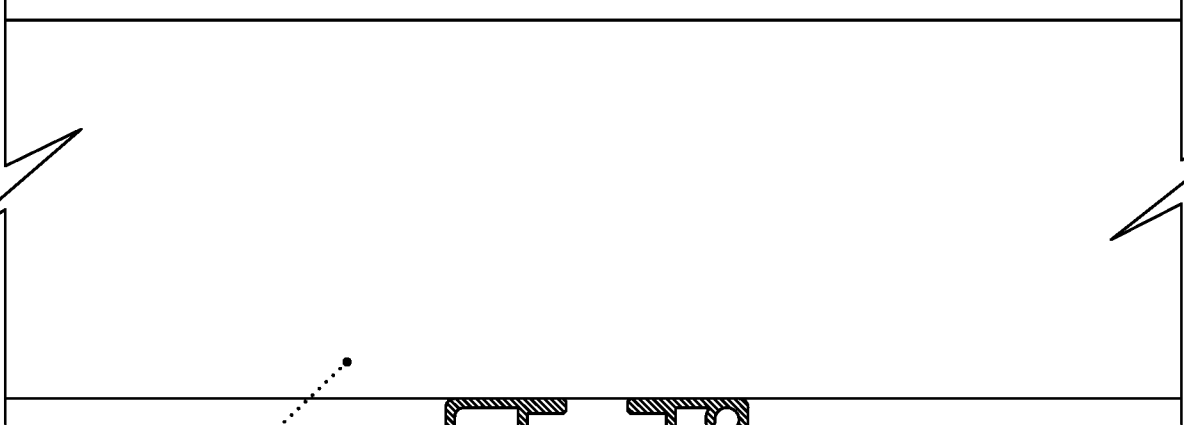
4 panel σε Landscape διάταξη, θεμελίωση με διπλή πασσαλόμψηξη





**Connection of transom with round tube AC272-015 with the accessory
AC272-016 and AC272-010**

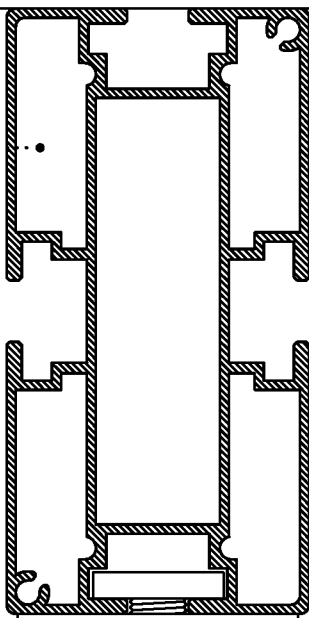
Ένωση τραβέρσας με σωλήνα AC272-015 με τα εξαρτήματα AC272-016 και AC272-010.



AC272-003

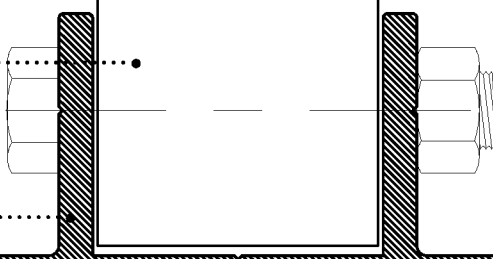
AC272-001

**Section 1
Τομή 1**

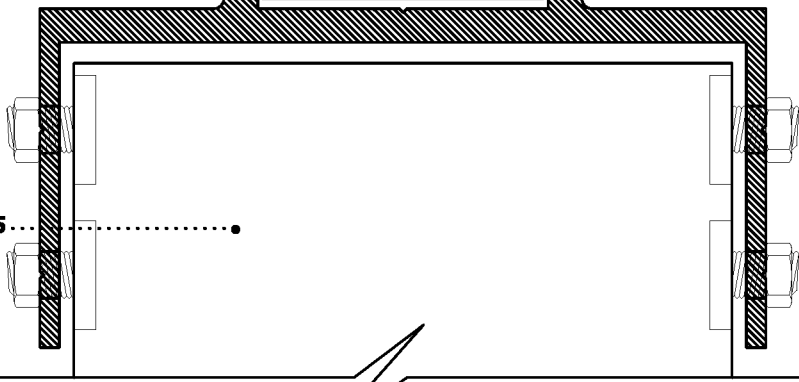


AC272-010

AC272-016



AC272-015

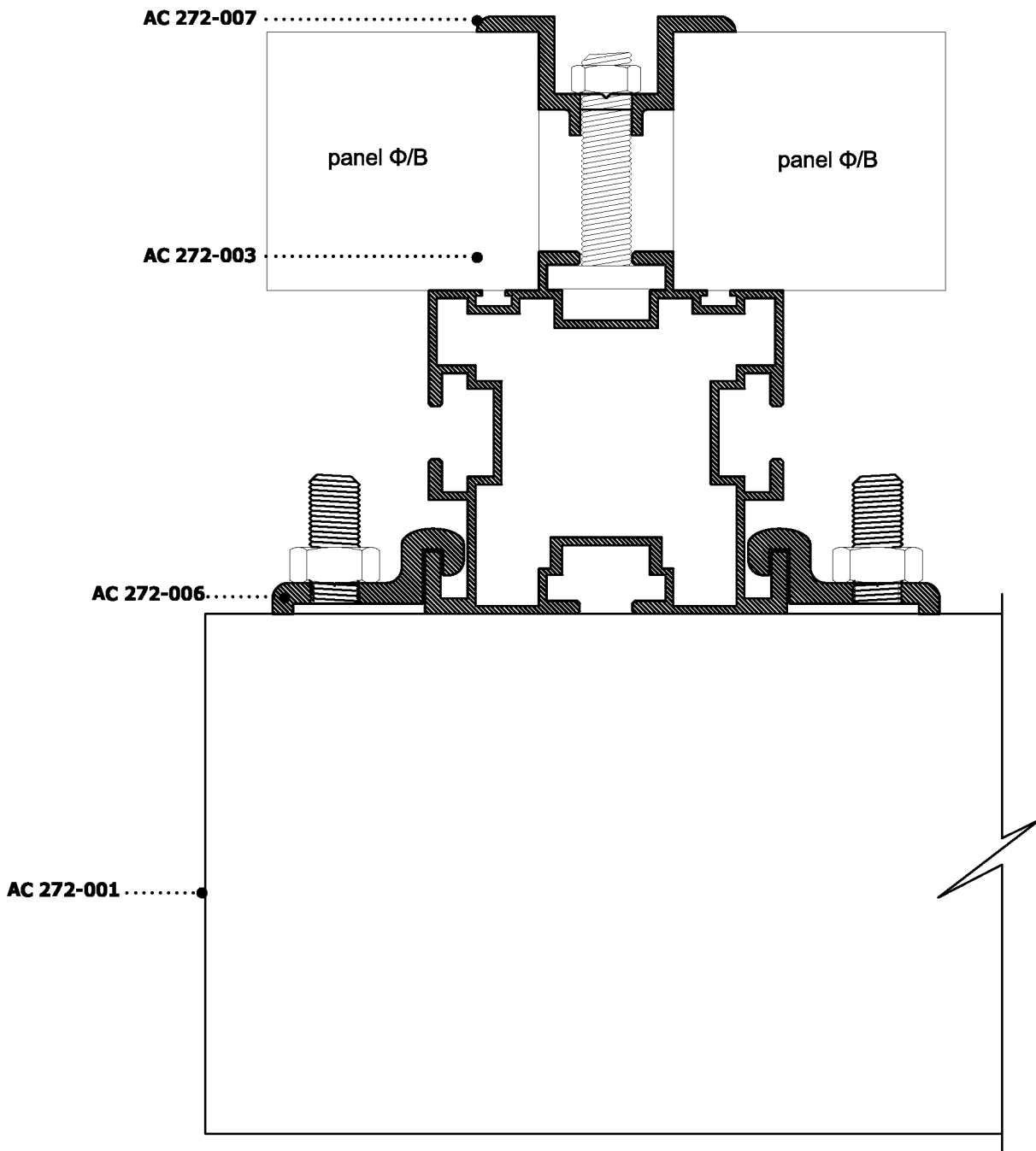


**Scale 0.8
Κλίμακα 0.8**

Connection transom to transom with accessory AC272-006 and intermediate joint AC272-007

Ένωση τραβέρσας - τραβέρσας με εξάρτημα AC272-006 και ενδιάμεσου συνδέσμου AC272-007 με τραβέρσα

Section 2
Τομή 2



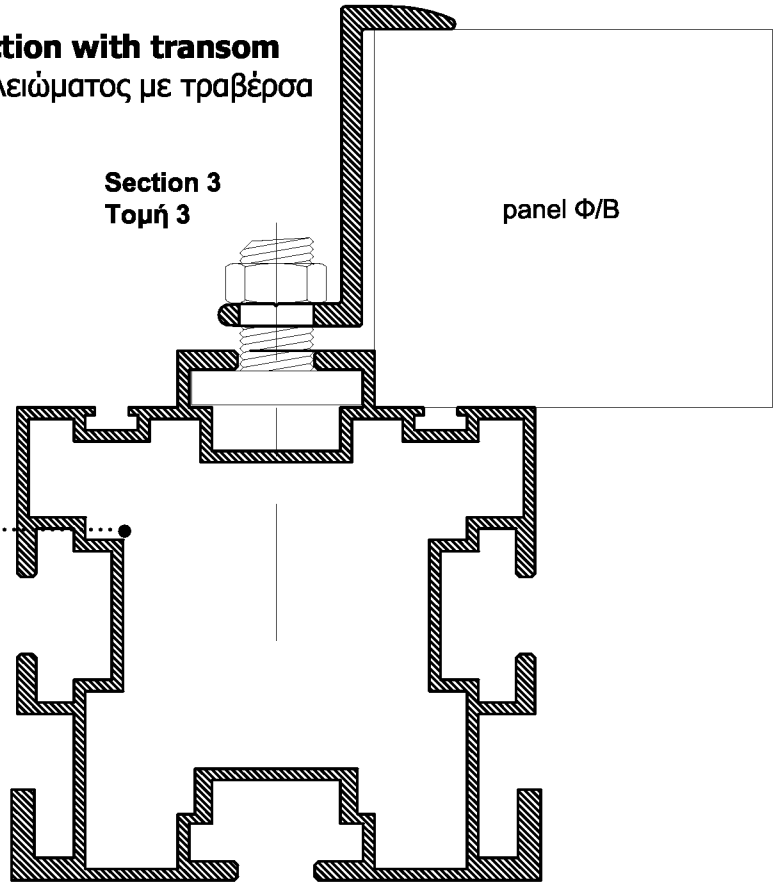
Scale 0.8
Κλίμακα 0.8

Ending joint section with transom
Τομή συνδέσμου τελειώματος με τραβέρσα

Section 3
Τομή 3

panel Φ/Β

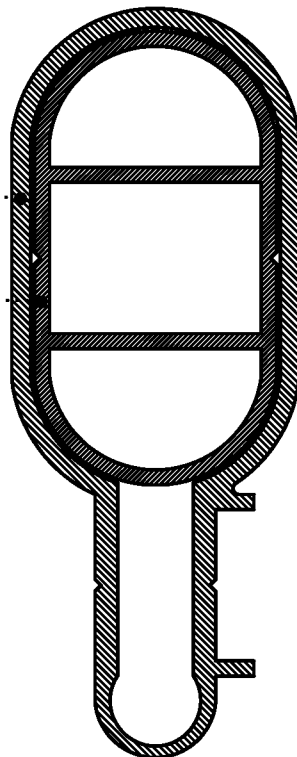
AC 272-003



Section 4
Τομή 4

AC 272-011

AC 272-012



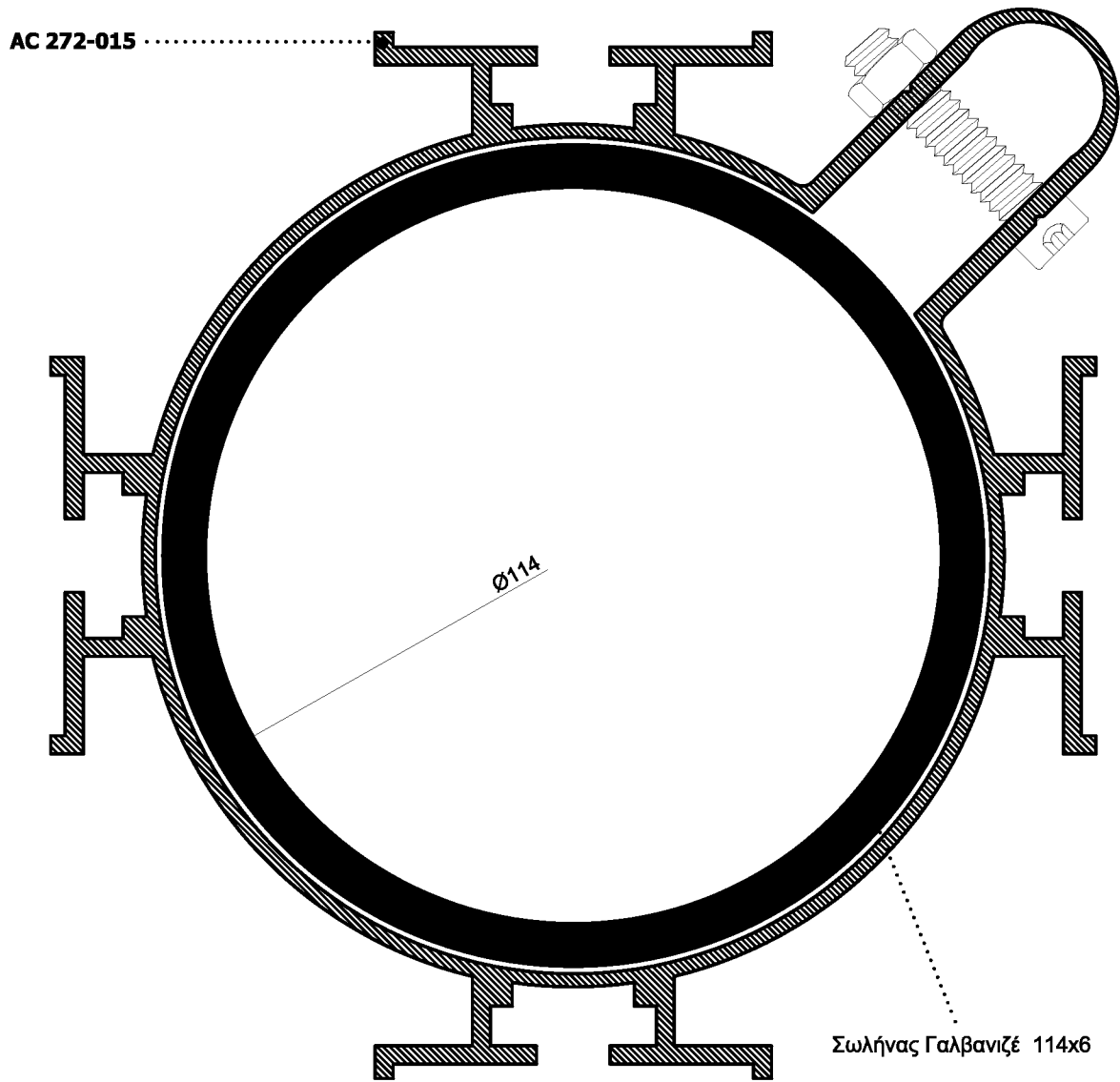
Scale 1:1
Κλίμακα 1:1

Ending of galvanized steel tube with AC272-015

Τομή γαλβανιζέ σωλήνα με προφίλ AC272-015

Section 5

Τομή 5

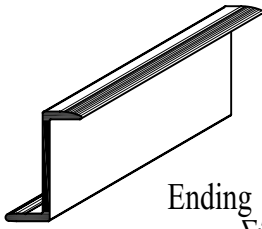


Scale 1:1
Κλίμακα 1:1

SECTION
ΕΝΟΤΗΤΑ Ε

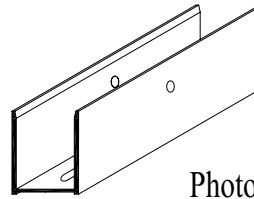
- Accessories for Φ/B
- Εξαρτήματα βάσεων Φ/B

**ACCESSORIES
ΕΞΑΡΤΗΜΑΤΑ**



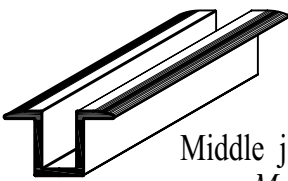
CODE : AA020-001

Ending joint for photovoltaic panels
Σύνδεσμος πάνελ τελειώματος



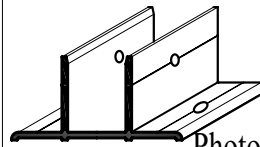
CODE : AA020-006

Photovoltaic base anchoring joint
Σύνδεσμος αγκύρωσης βάσης φωτοβολταϊκών



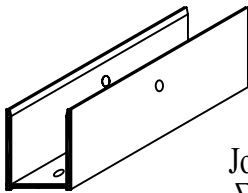
CODE : AA020-002

Middle joint for photovoltaic panels
Μεσσαίος σύνδεσμος πάνελ



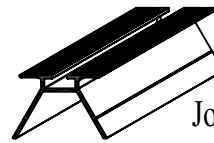
CODE : AA020-007

Photovoltaic base support "Π" shape
Πέλμα στήριξης βάσης φωτοβολταϊκών



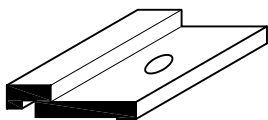
CODE : AA020-003

Joint transom with square tube
Σύνδεσμος τραβέρσας με καρτέ



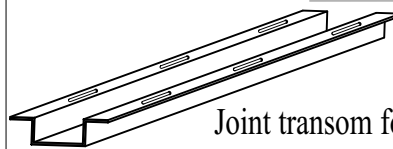
CODE : AA020-010

Joint transom with industrial roof
Τραπεζοειδής σύνδεσμος για στήριξη
σε βιομηχανική στέγη



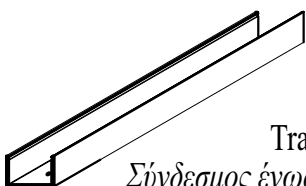
CODE : AA020-004

Joint transom
Σύνδεσμος τραβέρσας



CODE : AA020-014

Joint transom for industrial roof
Τραπεζοειδής σύνδεσμος για
βιομηχανική στέγη



CODE : AA020-005

Transom to transom joint
Σύνδεσμος ένωσης τραβέρσας - τραβέρσας



CODE : AA020-008-00

Pantile mounting joint
Σύνδεσμος για έδραση σε κεραμοσκεπή

**ACCESSORIES
ΕΞΑΡΤΗΜΑΤΑ**



CODE : AA020-009

Mounting wormscrew for pantile
Βιδοστρίφωνα για έδραση σε κεραμοσκεπή



CODE : AY009-015-00

Allen screw M8, 20mm
Βίδα αλλεν M8, 20mm



CODE : AY009-007-00

Allen screw M8, 60mm
Βίδα αλλεν M8, 60mm



CODE : AY009-008-00

Allen screw M8, 16mm
Βίδα αλλεν M8, 16mm



CODE : AY009-012-00

Allen screw M8, 40mm
Βίδα αλλεν M8, 40mm



CODE : AY009-011-00

Hexagon nuts Inox M8
Περικόγλια ανοξείδωτα εξάγωνα



CODE : AY009-009-00

Allen screw M8, 30mm
Βίδα αλλεν M8, 30mm



CODE : AY009-010-00

Washers Inox for M8
Ροδέλες ανοξείδωτες για M8



CODE : AY009-013-00

Allen screw M8, 25mm
Βίδα αλλεν M8, 25mm



CODE : AY009-014-00

Square nuts Inox M8
Περικόγλια ανοξείδωτα τετράγωνα

ACCESSORIES
ΕΞΑΡΤΗΜΑΤΑ



CODE : AY009-017-00

Hammer head screw Inox M8
Βίδα σφηροκέφαλη INOX M8